

### 第3節 警報設備

#### 第1 自動火災報知設備

令第21条並びに規則第23条、第24条及び第24条の2の規定によるほか、次によること。

##### 1 警戒区域

警戒区域の設定は、令第21条第2項第1号及び第2号並びに規則第23条第1項によるほか、次によること。

- (1) 防火対象物の天井裏及び小屋裏（以下この第1において「天井裏等」という。）は、警戒区域の面積に算入すること。 ☆
- (2) 天井裏等と階の警戒区域面積の合計が600㎡以下となる場合は、同一の警戒区域とすることができる。 ☆
- (3) 建基令第2条第1項第8号の規定により階数に算入されない階にあつては、床面積の合計を600㎡以下とした場合は、同一の警戒区域とすることができる。 ☆
- (4) 警戒区域の面積算定は、次によること。 ☆

ア 警戒区域の面積は、床面積及び天井裏等の水平投影面積とすること。この場合において、壁その他の区画の中心線を境界線として算定すること。

イ 警戒区域の面積は、感知器の設置が免除されている部分の面積も含めて算定すること。

ウ 外気に面して常時開放された上屋（倉庫、車庫等）の警戒区域の面積は、前イの規定にかかわらず、次の3、（3）に規定する「外部の気流が流通する場所」の部分を除いて算定すること。

##### 2 受信機

規則第24条第2号及び第24条の2第1号の規定によるほか、次によること。

##### (1) 設置場所

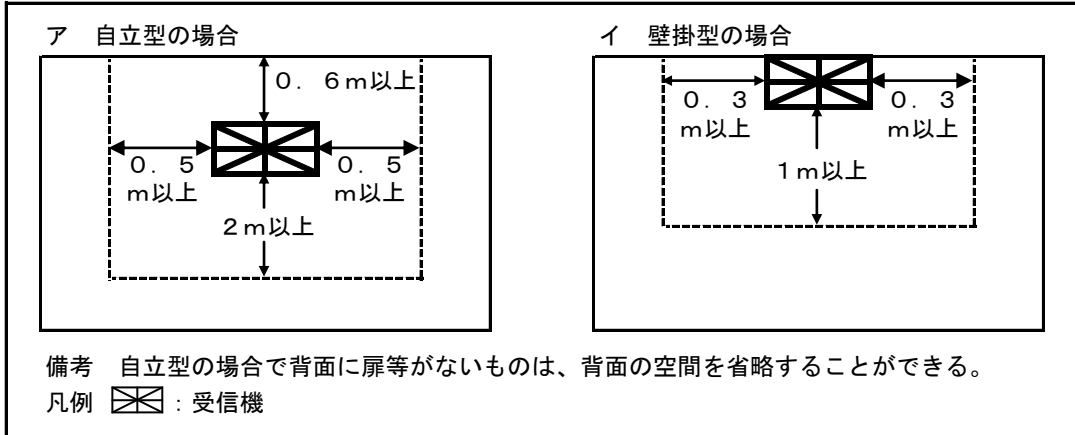
規則第24条第2号ロ及びニの規定によるほか、次によること。

- ア 火災等の被害を受けるおそれが少ない場所であること。 ☆
- イ 温度、湿度、衝撃、振動、ほこり等の影響を受けない場所に設けるとともに、地震による振動等の影響を受けない措置を講じること。
- ウ 防災センター、中央管理室、守衛室その他これらに類する場所（常時人がいる場合に限る。）に設けること。ただし、これによりがたい場合は、次のいずれかの場所に設けることができること。 ☆
  - (ア) 避難階における玄関ホール、廊下等共用部分で操作上支障がない場所
  - (イ) 自動火災報知設備と連動して解錠する共用室等
- エ 受信機の周囲には、自立型の場合は前面に2m以上、両側面に0.5m以上、背面に0.6m以上（背面に扉等のないものは、背面の空間を省略することができる

第2章第3節 第1 自動火災報知設備

る。)、壁掛型の場合は前面に1 m以上、両側面に0.3 m以上の操作上支障となる障害物がないよう適当な空間を保有すること。 ☆

《適当な空間の例》



オ 1棟の建築物は、原則として当該棟に設置する受信機で監視するものであること。ただし、同一敷地内に、2以上の防火対象物があり、管理上やむを得ない場合で規則第12条第1項第8号に規定する防災センター等において、当該敷地内の全防火対象物の全警戒区域を表示する受信機を設け集中管理する場合は、それぞれの防火対象物の受信機の設置を省略することができる。この場合において、各防火対象物と受信機相互間に規則第24条第2号トに規定する「受信機のある場所相互間で同時に通話することができる設備」(以下この第1において「相互通話設備」という。)を設けること。◇

カ 一の防火対象物に2以上受信機を設ける場合は、同一の場所に設けること。この場合は、相互通話設備を設置しないことができる。◇

(2) 相互通話設備

規則第24条第2号トの規定によるほか、次によること。

ア 相互通話設備は、次の(ア)から(ウ)までに掲げるもの又はこれらと同等の通話効果が認められるものとする。 ☆

- (ア) インターホン
- (イ) 非常電話
- (ウ) 発信機(受信機と電話連絡ができるものに限る。)

イ 相互通話設備は、受信機が設置されている場所の直近に、かつ、床面からの高さが0.8 m以上1.5 m以下の箇所で、当該設備を有効に操作できる位置に設けること。◇

ウ 相互通話設備の機能は、次の(ア)から(ウ)までに適合すること。◇

- (ア) 一の送受信器を取り上げること、選局スイッチを操作する等、簡易な方法に

## 熊本県消防長会消防用設備等指導指針

### 第2章第3節 第1 自動火災報知設備

より、自動的に一方の機器への発信が可能であること。

(イ) 一の送受信器の発信により、一方の機器の呼出し音が鳴動するとともに、表示装置が設けられているものは、当該表示が有効に点灯するものであること。

(ウ) 相互に、かつ、同時に通話できるものであること。

#### (3) 受信機の警戒区域の表示 ◇

規則第24条第2号イの規定によるほか、次によること。

ア 一の表示窓に2以上の警戒区域を表示しないこと。

イ 感知器を他の設備と兼用する場合、火災信号は他の設備の制御回路等の中継しないで表示すること。ただし、火災信号の伝送に障害とならない方法で兼用するのは、この限りでない。

### 3 感知器

規則第23条第4項から第8項及び第24条の2第2号の規定によるほか、次によること。

#### (1) 点検口 ◇

天井裏等に設けられる感知器が容易に点検することができない場合は、点検口を設けること。

#### (2) 感知器の選択基準

感知器は、規則第23条第4項から第8項の規定によるほか、次により設置場所の環境状態に適応するものを設置すること。

ア 多信号感知器又は複合式感知器以外の感知器の設置について

(ア) 規則第23条第4項第1号ニ(イ)から(ト)まで及び同号ホ(ハ)に掲げる場所に設置する感知器は、表1によること。

(イ) 規則第23条第5項各号又は第6項第2号若しくは第3号に掲げる場所のうち、表2の環境状態の欄に掲げる場所で非火災報又は感知の遅れが発生するおそれがあるときは、規則第23条第5項各号に掲げる場所にあつては同表中の適応煙感知器又は炎感知器を、規則第23条第6項第2号又は第3号に掲げる場所にあつては同表中の適応熱感知器、適応煙感知器又は炎感知器を設置すること。この場合において、煙感知器を設置したのでは、非火災報が頻繁に発生するおそれ又は感知が著しく遅れるおそれのある環境状態にある場所にあつては、規則第23条第4項第1号ニ(チ)に掲げる場所として同表中の適応熱感知器又は炎感知器を設置すること。

イ 多信号感知器及び複合式感知器の設置について

多信号感知器及び複合式感知器の設置については、その有する種別、公称作動温度又は当該感知回路の蓄積機能の有無の別に応じ、そのいずれもが前アにより適応感知器とされるものとする。

熊本県消防長会消防用設備等指導指針

第2章第3節 第1 自動火災報知設備

《表1 設置場所の環境状態と適応感知器1》

設置場所		適応熱感知器									炎感知器	備考
環境状態	具体例	差動式スポット型		差動式分布型		補償式スポット型		定温式		熱アナログ式スポット型		
		1種	2種	1種	2種	1種	2種	特種	1種			
じんあい、微粉等が多量に滞留する場所	ごみ集積所 荷捌所 塗装室 紡績・製材・ 石材等の加工場等	○	○	○	○	○	○	○	○	○	○	<p>1 規則第23条第5項第6号の規定による地階、無窓階及び11階以上の部分では、炎感知器を設置しなければならないとされているが、炎感知器による監視が著しく困難な場合等は、令第32条の規定を適用して、適応する熱感知を設置することができる。</p> <p>2 差動式分布型感知器を設ける場合は、検出部にじんあい、微粉等が侵入しない措置を講じたものとする。</p> <p>3 差動式スポット型感知器又は補償式スポット型感知器を設ける場合は、じんあい、微粉等が侵入しない構造のものであること。</p> <p>4 定温式感知器を設ける場合は、特種とすること。</p> <p>5 紡績、製材の加工場等火災拡大が急速になるおそれのある場所に設ける場合は、定温式感知器にあつては特種で公称作動温度75℃以下のもの、熱アナログ式スポット型感知器にあつては火災表示に係る設定表示温度を80℃以下としたものとする。</p>
水蒸気が多量に滞留する場所	蒸気洗浄室 脱衣室 湯沸室 消毒室等	×	×	×	○	×	○	○	○	○	×	<p>1 差動式分布型感知器又は補償式スポット型感知器は、急激な温度変化を伴わない場所に限り使用することができる。</p>

熊本県消防長会消防用設備等指導指針

第2章第3節 第1 自動火災報知設備

												<p>2 差動式分布型感知器を設ける場合は、検出部に水蒸気が侵入しない措置を講じたものとする。</p> <p>3 補償式スポット型感知器、定温式感知器又は熱アナログ式スポット型感知器を設ける場合は、防水型を使用すること。</p>
腐食性ガスが発生するおそれのある場所	メッキ工場 バッテリー室 汚水処理場等	×	×	○	○	○	○	○	○	○	×	<p>1 差動式分布型感知器を設ける場合は、感知部が被覆され、検出部が腐食性ガスの影響を受けないもの又は検出部に腐食性ガスが侵入しない措置を講じたものであること。</p> <p>2 補償式スポット型感知器、定温式感知器又は熱アナログ式スポット型感知器を設ける場合は、腐食性ガスの性状に応じ、耐酸型又は耐アルカリ型を使用すること。</p> <p>3 定温式感知器を設ける場合は、特種とすること。</p>
厨房その他正常時において煙が滞留する場所	厨房室 調理室 溶接作業所等	×	×	×	×	×	○	○	○	○	×	<p>厨房、調理室等で高湿度となるおそれのある場所に設ける感知器は、防水型を使用すること。</p>
著しく高温となる場所	乾燥室、殺菌室、ボイラー室、鑄造場、映写室、スタジオ等	×	×	×	×	×	○	○	○	○	×	
排気ガスが多量に滞留する場所	駐車場、車庫 荷物取扱所、 車路、自家発電室、トラックヤード、エンジンテスト室等	○	○	○	○	○	○	×	×	○	○	<p>1 規則第23条第5項第6号の規定による地階、無窓階及び11階以上の部分では、炎感知器を設置しなければならないとされているが、炎感知器による監視が著しく困難な場合等は、令第32条の規定を適用して、適応する熱感知器を設置することができる。</p> <p>2 熱アナログ式スポット型感知器を設ける場合は、火災表示に係る設定表示温度は60℃以下であること。</p>
煙が多量に流入するおそれのある場所	配膳室、厨房の前室、厨房内にある食品庫、ダムウェーター、厨房周辺の廊下及び通路、食堂等	○	○	○	○	○	○	○	○	○	×	<p>1 固形燃料等の可燃物が収納される配膳室、厨房の前室等に設ける定温式感知器は、特種を使用すること。</p> <p>2 厨房周辺の廊下及び通路、食堂等については、定温式感知器を使用しないこと。</p> <p>3 前2の場所に熱アナログ式</p>

熊本県消防長会消防用設備等指導指針

第2章第3節 第1 自動火災報知設備

												スポット型感知器を設ける場合は、火災表示に係る設定表示温度は60℃以下であること。
結露が発生する場所	スレート又は鉄板で葺いた屋根の倉庫・工場、パッケージ型冷却機専用の収納室、密閉された地下倉庫、冷凍室の周辺等	×	×	○	○	○	○	○	○	○	×	1 補償式スポット型感知器、定温式感知器又は熱アナログ式スポット型感知器を設ける場合は、防水型を使用すること。 2 補償式スポット型感知器は、急激な温度変化を伴わない場所に限り使用すること。
火を使用する設備で火災が露出するものが設けられている場所	ガラス工場、キューポラのある場所、溶接作業所、厨房、鋳造所、鍛造所等	×	×	×	×	×	○	○	○	×		

- 注1 ○印は当該設置場所に適応することを示し、×印は当該設置場所等に適応しないことを示す。  
 2 設置場所の欄の「具体例」は、感知器の取付面の付近（炎感知器は公称監視距離の範囲）が「環境状態」の欄に掲げのような状態にあるものを示す。  
 3 差動式スポット型、差動式分布型及び補償式スポット型の1種は感度が良いため、非火災報の発生は2種に比べて不利な条件にあることに留意すること。  
 4 差動式分布型3種及び定温式2種は、消火設備と連動する場合に限り使用できること。  
 5 多信号感知器は、その有する種別、公称作動温度の別に応じ、そのいずれもが表2により適応感知器とされたものであること。

《表2 設置場所の環境状態と適応感知器2》

設 置 場 所	適 応 熱 感 知 器	適 応 煙 感 知 器					炎 感 知 器	備 考										
		差 動 式 ス ポ ッ ト 型	差 動 式 分 布 型	補 償 式 ス ポ ッ ト 型	定 温 式	熱 ア ナ ログ 式 ス ポ ッ ト 型			イ オ ン 化 式 ス ポ ッ ト 型	光 電 式 ス ポ ッ ト 型	イ オ ン 化 ア ナ ログ 式 ス ポ ッ ト 型	光 電 ア ナ ログ 式 ス ポ ッ ト 型	光 電 式 分 離 型	光 電 ア ナ ログ 式 分 離 型				
環 境 状 態	具 体 例																	
喫煙による煙が滞留するような換気の悪い場所	会議室、応接室、休憩室、控室、楽屋、娯楽室、喫茶室、飲食室、待合室、キャバレー等の客室、集会場、宴会場等	○	○	○						○*		○*	○	○				

熊本県消防長会消防用設備等指導指針

第2章第3節 第1 自動火災報知設備

就寝施設として使用する場所	ホテルの客室、宿泊室、仮眠室等						○*	○*	○*	○*	○	○	
煙以外の微粉子が浮遊している場所	廊下、通路等						○*	○*	○*	○*	○	○	○
風の影響を受けやすい場所	ロビー、礼拝堂、観覧場、塔屋にある機械室等		○					○*		○*	○	○	○
煙が長い距離を移動して感知器に到達する場所	階段、傾斜路、エレベーター昇降路等							○		○	○	○	光電式スポット型感知器又は光電アナログ式スポット型感知器を設ける場合は、当該感知器回路に蓄積機能を有しないこと。
燻焼火災となるおそれのある場所	電話機械室、通信機械室、電算機室、機械制御室等							○		○	○	○	
大空間でかつ天井が高いこと等により熱及び煙が拡散する場所	体育館、航空機の格納庫、高天井の倉庫・工場、観覧席上部で感知器取付高さが8m以上の場所		○								○	○	○

注1 ○印は、当該設置場所に適応することを示す。

2 ○\*印は、当該設置場所に煙感知器を設ける場合は、当該感知器回路に蓄積機能を有することを示す。

3 設置場所の欄に掲げる「具体例」は、感知器の取付面の付近（光電式分離型感知器は光軸、炎感知器は公称監視距離の範囲）が「環境状態」の欄に掲げるような状態にあるものを示す。

4 差動式スポット型、差動式分布型、補償式スポット型及び煙式（当該感知器に蓄積機能を有しないもの）の1種は、感度が良いため、非火災報の発生は2種に比べて不利な条件であることに留意すること。

5 差動式分布型3種及び定温型2種は消火設備に連動する場合に限り使用できること。

6 光電式分離型感知器は、正常時に煙等の発生がある場合で、かつ、空間が狭い場合には適応しない。

7 大空間でかつ天井が高いこと等により熱及び煙が拡散する場所に、差動式分布型又は光電式分離型2種を設ける場合は、15m未満の天井高さで、光電式分離型1種を設ける場合は20m未満の高さで設置すること。

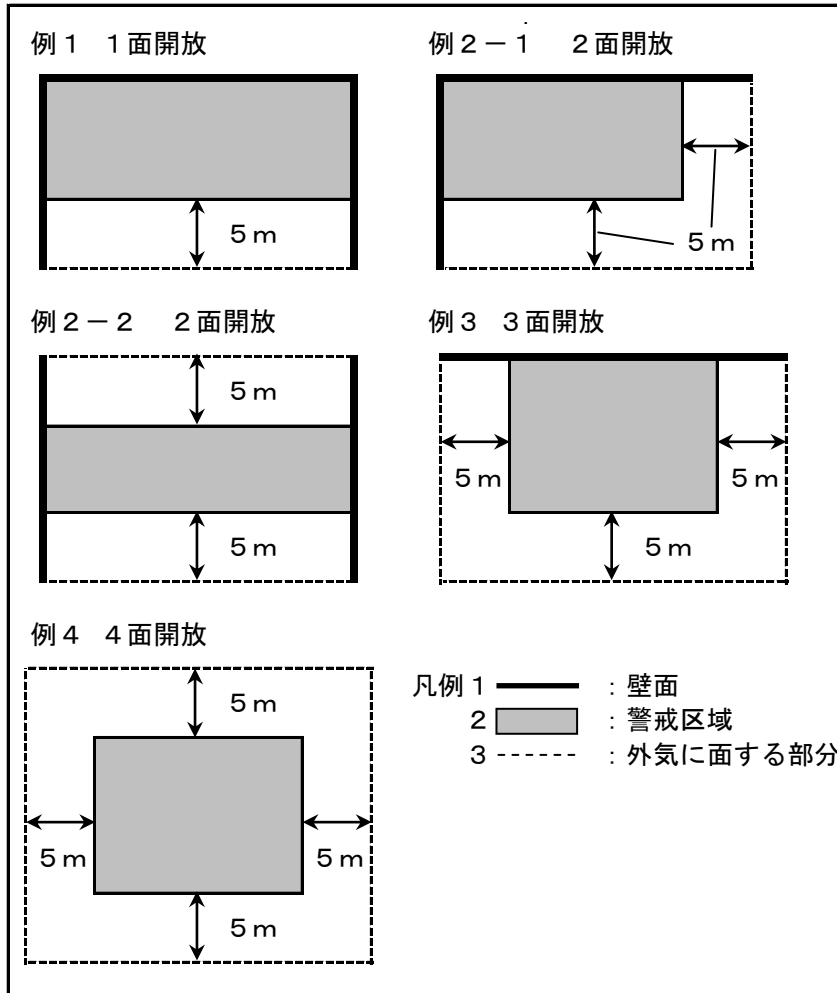
8 多信号式感知器は、その有する種別、公称作動温度の別に応じ、そのいずれもが表3により適応する感知器とされたものとする。

9 蓄積型の感知器又は蓄積式の中継器若しくは受信機を設ける場合は、規則第24条第7号の規定によること。

第2章第3節 第1 自動火災報知設備

- (3) 規則第23条第4項第1号ロに規定する「外部の気流が流通する場所」とは外気に面するそれぞれの面から5m未満の範囲をいう。

《外部の気流が流通する場所の例》



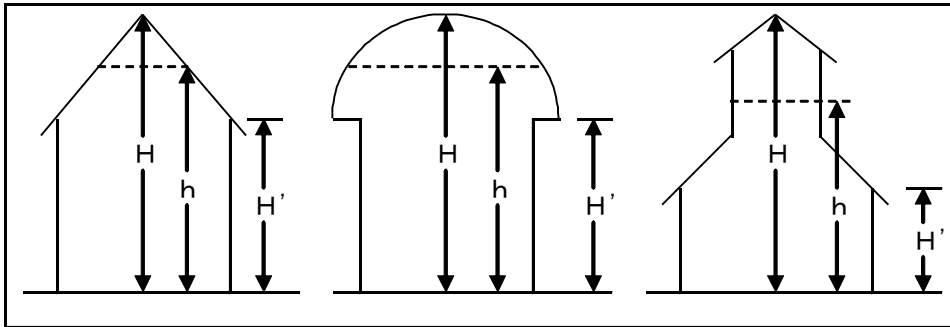
- (4) 規則第23条第5項3号の2に規定する「個室(これに類する施設を含む。)」とは、壁等により完全に区画された部分だけではなく間仕切り等による個室に準じた閉鎖的なスペースで、利用者のプライバシーが保持されるプライベートな空間となっているものをいう。
- (5) 規則第23条第6項第3号に規定する「その他これらに類する場所」には、浴室及びシャワー室を含むものとする。 ☆
- (6) 傾斜天井、円形天井等の天井が傾斜している形状のもの(以下この第1において「傾斜天井等」という。)の取扱いは、次によること。 ☆
- ア 傾斜天井等の感知器取り付け面の高さ(h)は、棟高(最頂部)Hと軒高(最低部)H'の平均高さとし、次式により算出する。



《傾斜天井等の感知器取り付け面の高さの計算式》

$$h = \frac{H + H'}{2} \quad (\text{m})$$

《傾斜天井等の高さの例》

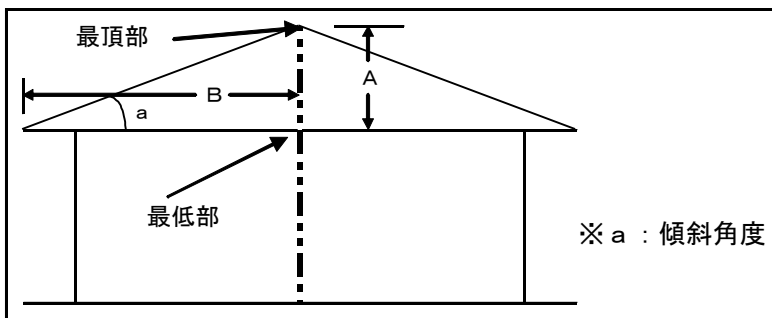


- イ 傾斜天井等の傾斜角度は、次の（ア）及び（イ）までによること。 ☆  
 （ア） 傾斜角度は、傾斜天井等の最頂部と最低部の先端部を直線で結んだ辺と最低部の辺によりできる角度をいい、次の式で表す。

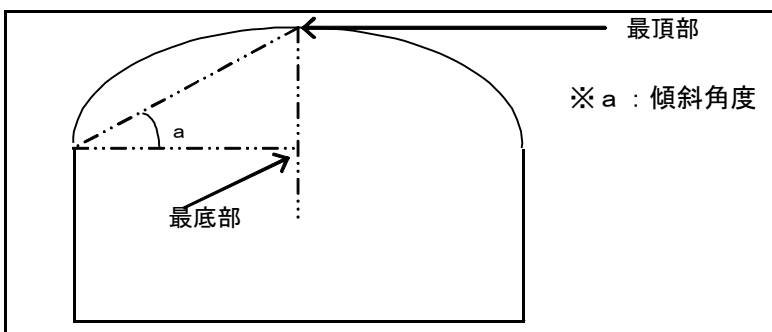
《傾斜角度の計算式》

$$\text{傾斜角度}(a) = \frac{A}{B} \quad \begin{array}{l} \text{※ A: 最頂部から最低部までの高さ} \\ \text{※ B: 最低部の辺のうち、先端部分からAの交点までの長さ} \end{array}$$

《傾斜天井等の傾斜角度の例》



《円形天井の傾斜角度の例》



熊本県消防長会消防用設備等指導指針

第2章第3節 第1 自動火災報知設備

- (イ) 傾斜天井等に感知器を設ける場合に、傾斜角度が3/10以上の場合は、頂部が密となるように設け、傾斜角度が3/10未満の場合は、平面天井とみなして設けることができる。
- (7) 差動式スポット型、補償式スポット型、定温式スポット型又は熱アナログ式スポット型感知器（以下この（7）において「感知器」という。）の設置は、規則第23条第4項第3号の規定によるほか、次によること。◇
- ア 感知器は感知器の取付面の各部分から一の感知器までの水平距離が、表3に示す数値（以下この第1において「L」という。）以下となるように設けること。

《表3 取付面の各部分から一の感知器までの水平距離》

感知器種別	構造 平均高さ	L (m)			
		耐 火		そ の 他	
		4 m未満	4 m以上 8 m未満	4 m未満	4 m以上 8 m未満
差動式スポット型	1種	9	7	7	6
	2種	8	6	6	5
補償式スポット型	1種	9	7	7	6
	2種	8	6	6	5
定温式スポット型	特種	8	6	6	5
	1種	7	5	5	4
	2種	4	—	4	—
熱アナログ式スポット型		8	6	6	5

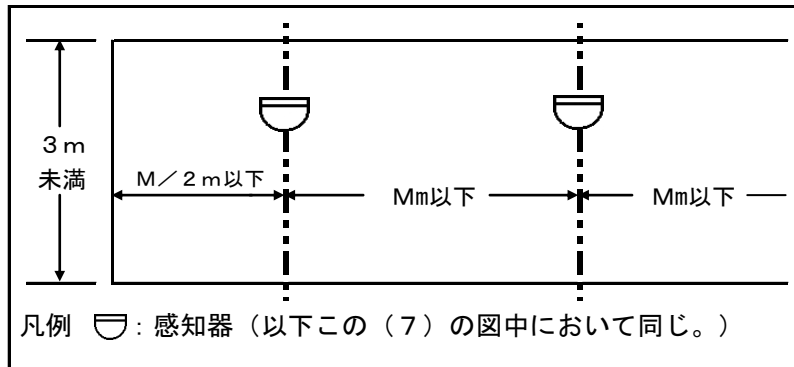
- イ 特殊な場所に感知器を設ける場合は、規則23条第4項第3号ロの規定にかかわらず次の（ア）から（ク）までによること。
- (ア) 短辺又は幅員がおおむね3m未満の細長い居室、廊下又は通路（以下この第1において「細長い居室等」という。）に感知器を設ける場合は感知器の取付面の各部分から一の感知器までの歩行距離が表4に示す数値（以下この第1において「M」という。）以下となるように設けること。ただし、細長い居室等の端から感知器までの歩行距離はM/2m以下とすること。

第2章第3節 第1 自動火災報知設備

《表4 細長い居室等における感知器の取付間隔》

感知器種別	取付間隔		歩行距離 M (m)
	構造	耐火	
差動式スポット型	1種	1.5	1.0
	2種	1.3	0.8
補償式スポット型	1種	1.5	1.0
	2種	1.3	0.8
定温式スポット型	特種	1.3	0.8
	1種	1.0	0.6
熱アナログ式スポット型		1.3	0.8

《細長い居室等に感知器を設ける場合の例》

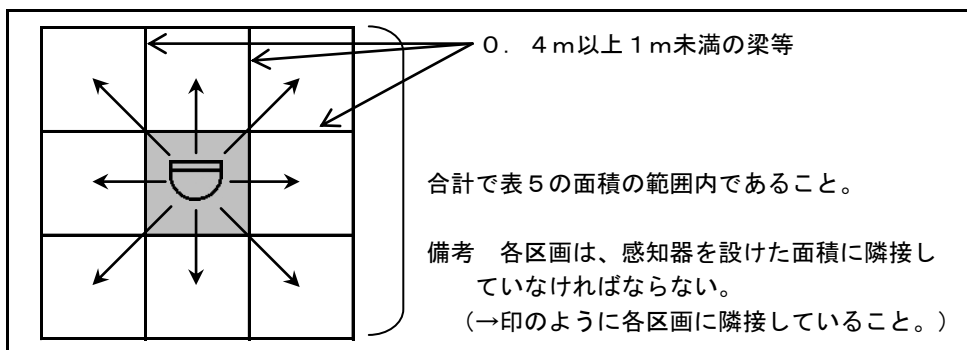


- (イ) 0.4m以上1m未満の突き出した梁等で区画された小区画が2以上連続している場合は、隣接する区画の合計面積が、表5に示す数値以下ごとに同一の感知区域とすることができる。

《表5 同一の感知区域とすることができる区画の合計面積》

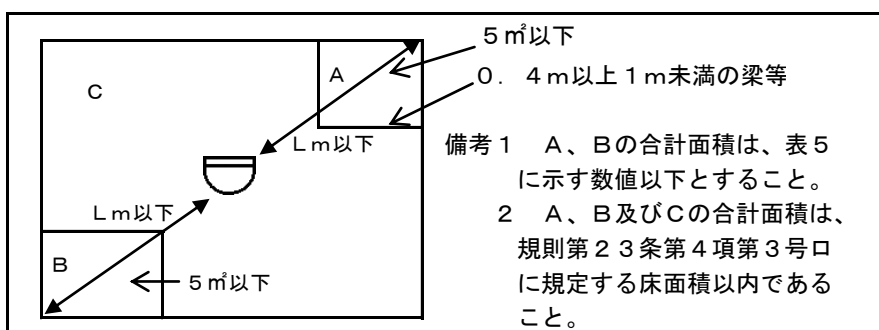
感知器種別	構造	区画の合計面積 (㎡)	
		耐火	その他
差動式スポット型	1種	2.0	1.5
	2種	1.5	1.0
補償式スポット型	1種	2.0	1.5
	2種	1.5	1.0
定温式スポット型	特種	1.5	1.0
	1種	1.3	0.8
熱アナログ式スポット型		1.5	1.0

《突き出した梁等で区画された小区画が2以上連続してある場合の例》



- (ウ) 0.4m以上1m未満の突き出した梁等で区画された小区画が隣接してある場合は、その小区画の面積が5㎡以下（隣接した小区画が2以上ある場合は、その合計面積が、表5の数値以下のものに限る。）のものに限り、同一の感知区域とすることができる。この場合において、感知器は小区画の各部分からLm以下となるように設置すること。

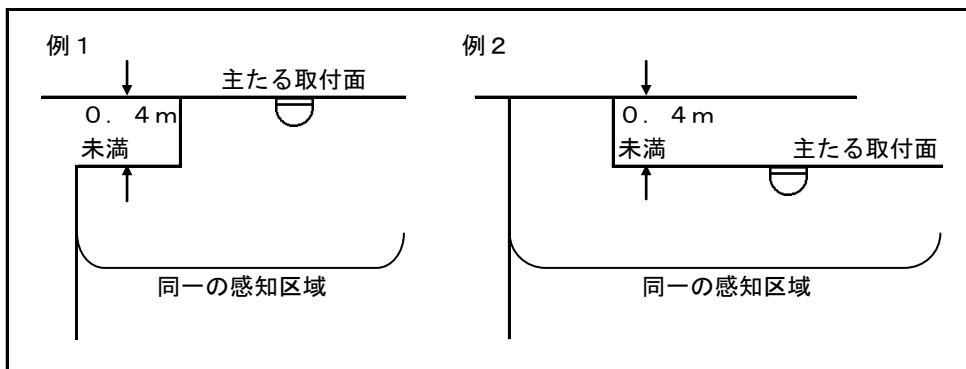
《同一の感知区域とすることができる場合の例》



- (エ) 段違い天井の場合は、次のaからfまでによること。

- a 段違いの深さが0.4m未満の場合は、同一の感知区域とすることができる。

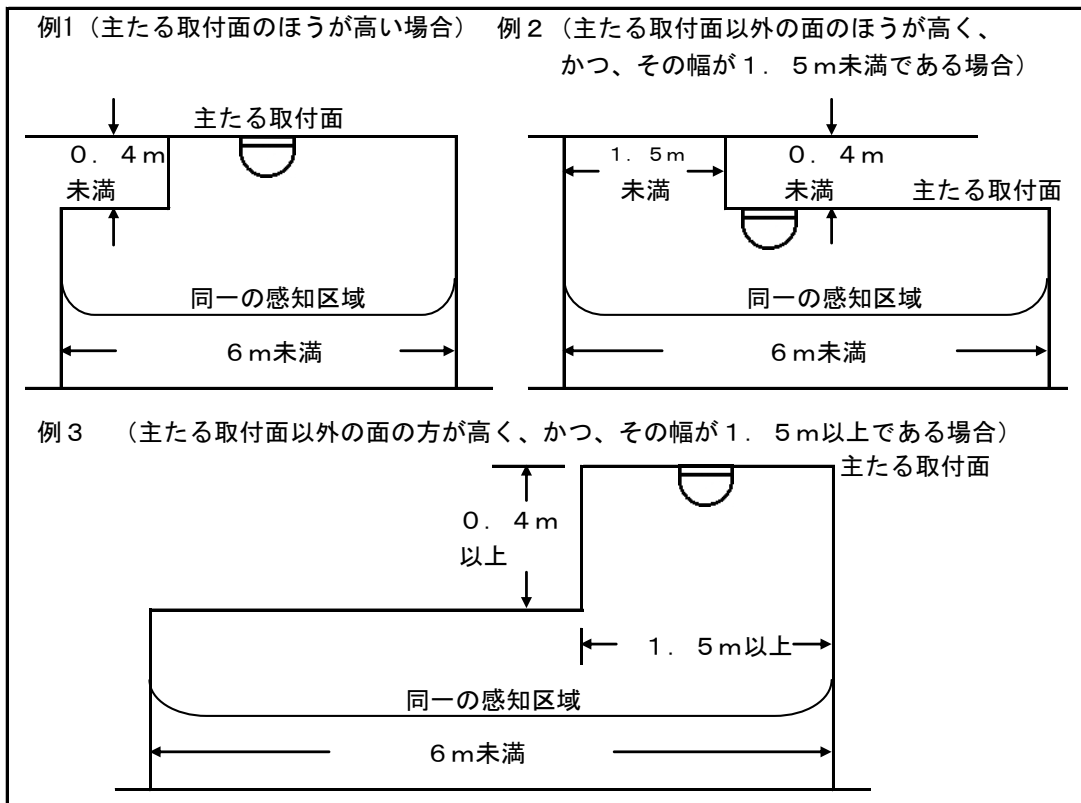
《同一の感知区域とすることができる場合の例》



第2章第3節 第1 自動火災報知設備

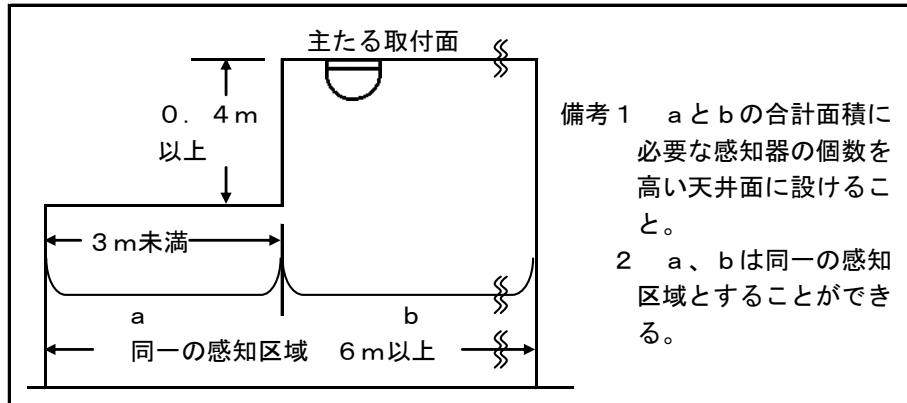
- b 段違いを含む居室等の幅が6 m未満の場合は、段違いの形状にかかわらず、当該居室等を同一の感知区域とすることができる。この場合において、感知器は当該居室等の面積に必要な感知器の個数を主たる取付面（同一の感知区域内で、取付面の高さが異なる部分が存する場合は、その取付面の高さに応じた面積のうち、最も広い部分の取付面をいう。以下この第1において同じ。）に設けること。ただし、段違いの高い部分の幅が1.5 m以上である場合は、高い天井面に設けること。

《居室等の幅が6 m未満の場合の例》



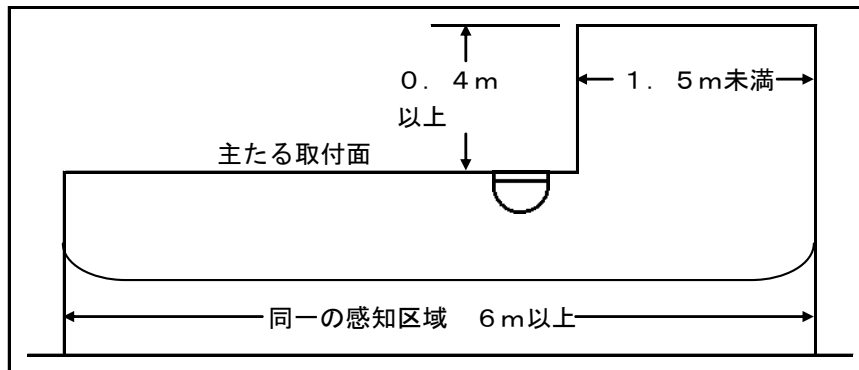
- c 段違いを含む居室等の幅が6 m以上の場合は、次の（a）及び（b）によること。
- (a) 主たる取付面より低い段違いがあり、その幅が3 m未満の場合は同一の感知区域とすることができる。この場合において、感知器は、当該居室等の面積に必要な感知器の個数を、高い天井面に有効に感知するように設けること。

《主たる取付面より低い段違いがあり、その幅が3m未満の場合の例》



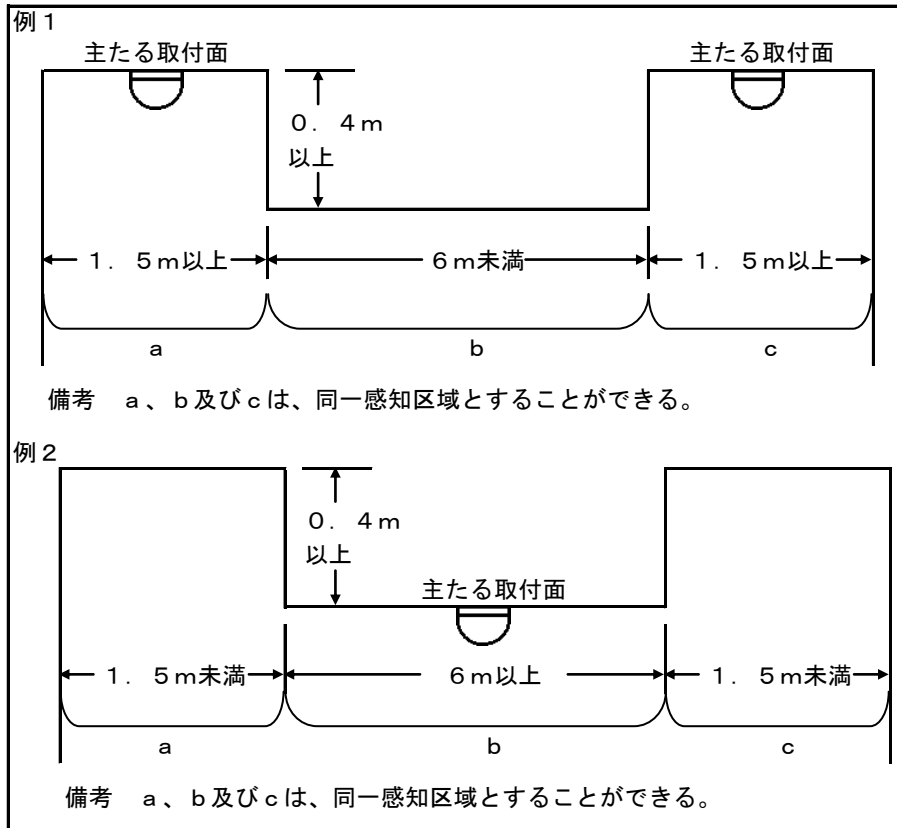
(b) 主たる取付面より高い段違いがあり、その幅が1.5m未満の場合は、同一の感知区域とすることができる。この場合において、感知器は、当該居室等の面積に必要な感知器の個数を、低い天井面に有効に感知するよう設けること。

《主たる取付面より高い段違いがあり、その幅が1.5m未満の場合の例》



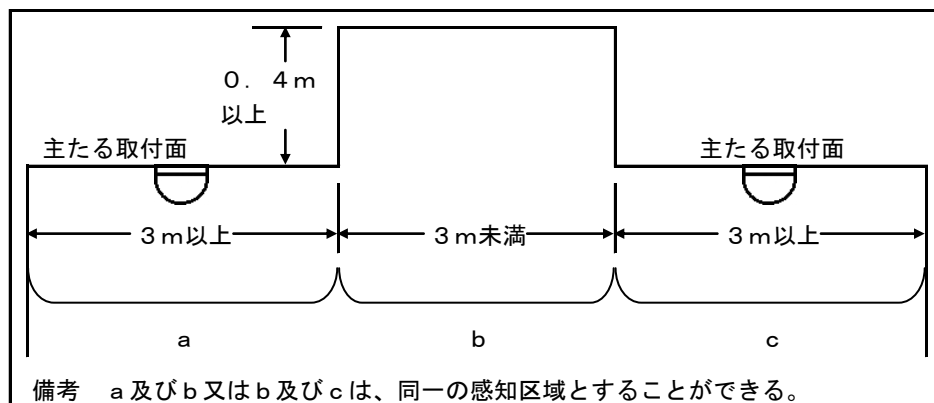
d 主たる取付面より低い段違いが中央にあり、当該低い段違いの幅が6m未満の場合又は高い天井面の幅が1.5m未満の場合は、同一の感知区域とすることができる。この場合に、感知器は、当該居室等の面積に必要な感知器の個数を、前者は高い天井面に、後者は低い天井面にそれぞれ有効に感知するよう設けること。

《低い段違いの幅が6m未満の場合の例》

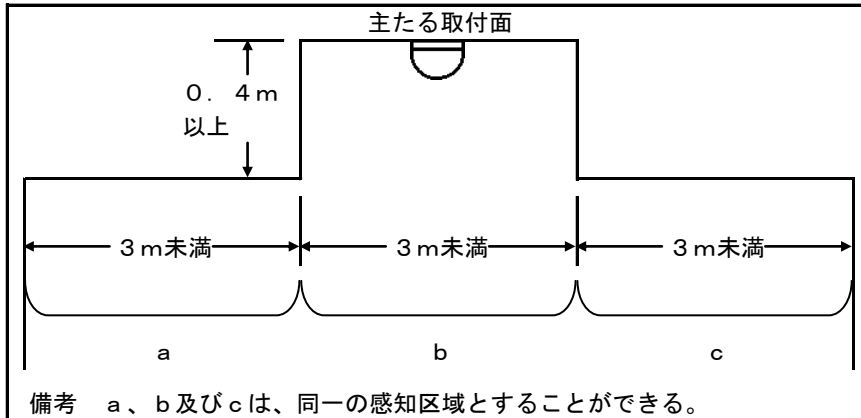


- e 主たる取付面より高い段違いが中央にあり、当該高い段違いの幅が3m未満の場合は、低い天井面のいずれかと同一の感知区域とすることができる。ただし、両側の低い天井面が3m未満の場合は、同一の感知区域とすることができる。

《高い段違いの幅が3m未満の場合の例》



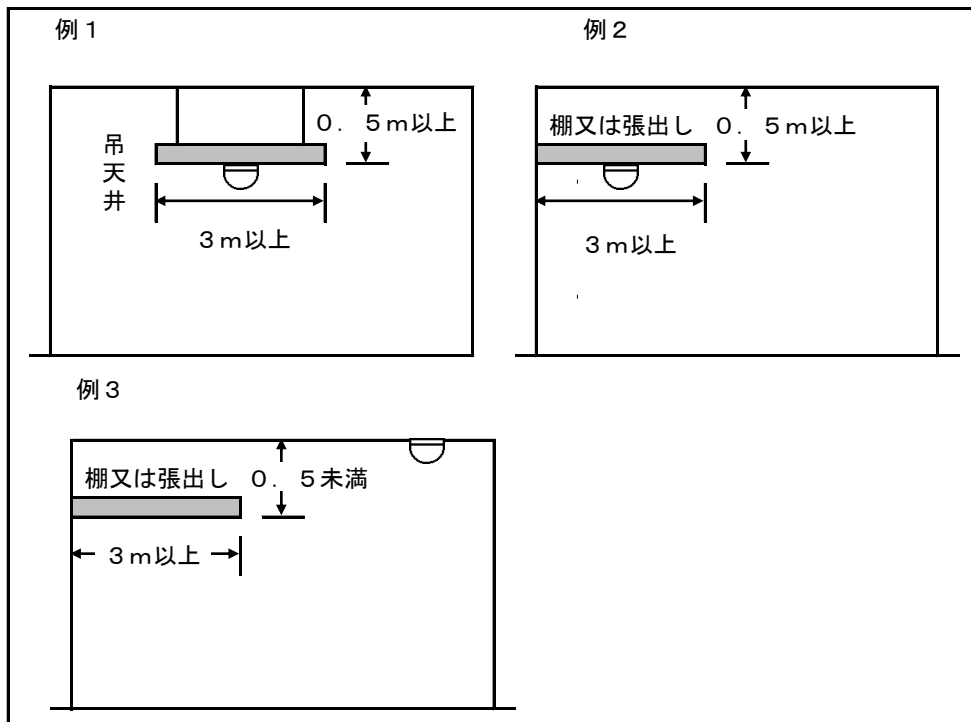
《両側の低い天井面が3m未満の場合》



f 前aからeまでで、細長い居室等に該当する場合は、前（ア）の例により感知器を設けること。

- (オ) 感知器の取付面（天井面）からの下方0.5m以上の部分に、短辺3m以上で、かつ、面積が20㎡以上の棚又は張り出し等がある場合は、取付面（天井面）と別の感知区域とすること。ただし、棚又は張り出し等が天井面から0.5m未満である場合は、当該棚又は張り出し等の形状及び大きさにかかわらず、同一の感知区域とすることができるものとし、感知器は有効に感知するように設けること。

《感知器の取付面（天井面）からの下方の部分に、棚又は張り出し等がある場合》

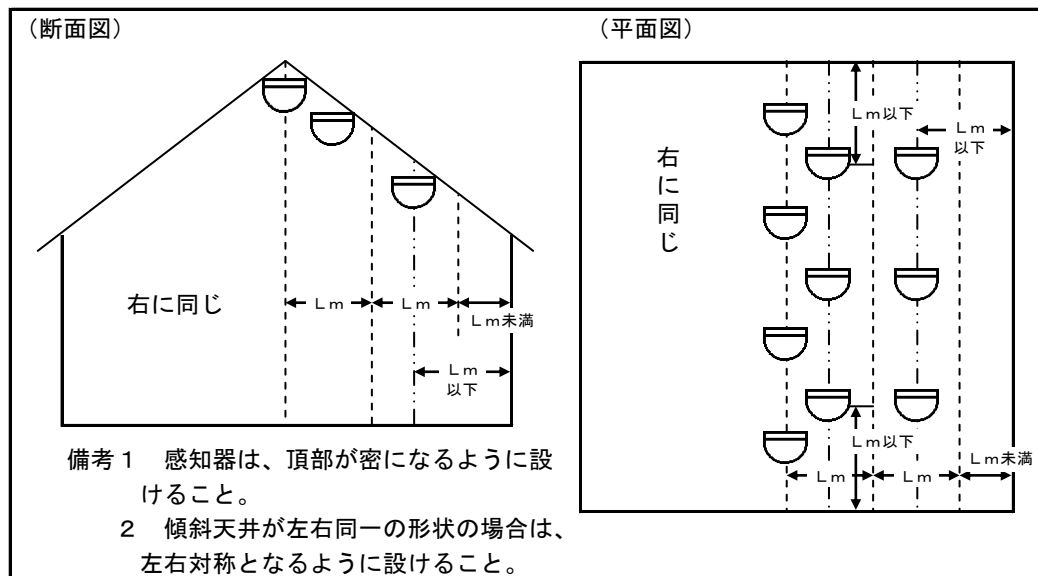




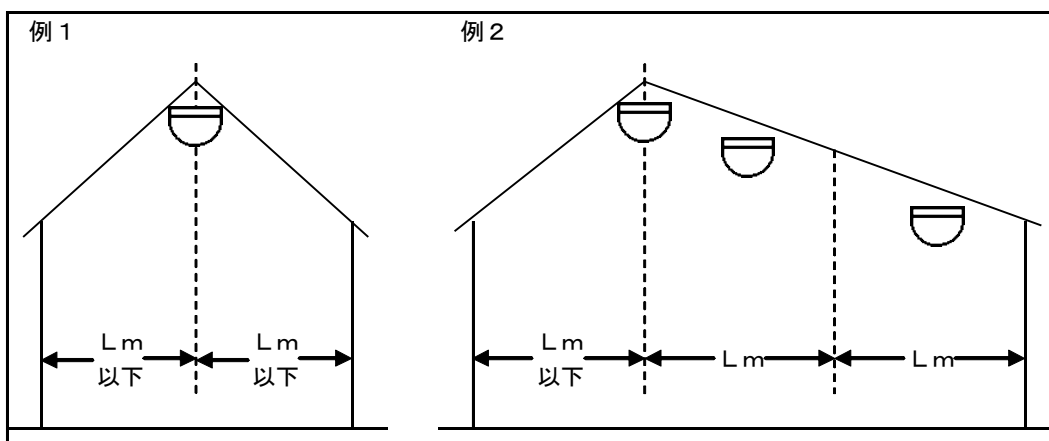
第2章第3節 第1 自動火災報知設備

(カ) 感知器を傾斜角度3/10以上の傾斜天井に設ける場合は、当該床面積に必要な個数を算出し、最頂部に設けるほか、最頂部からの水平距離がLmごとに感知器の設定線を設け、そのほぼ中間に設けること（傾斜天井が左右同一の形状の場合は、左右対称となるように設けること。）。ただし、最頂部から壁面までの水平距離がLm以下となる傾斜天井部分には最頂部に設けることで足りる。

《感知器を傾斜角度3/10以上の傾斜天井に設ける場合の例》



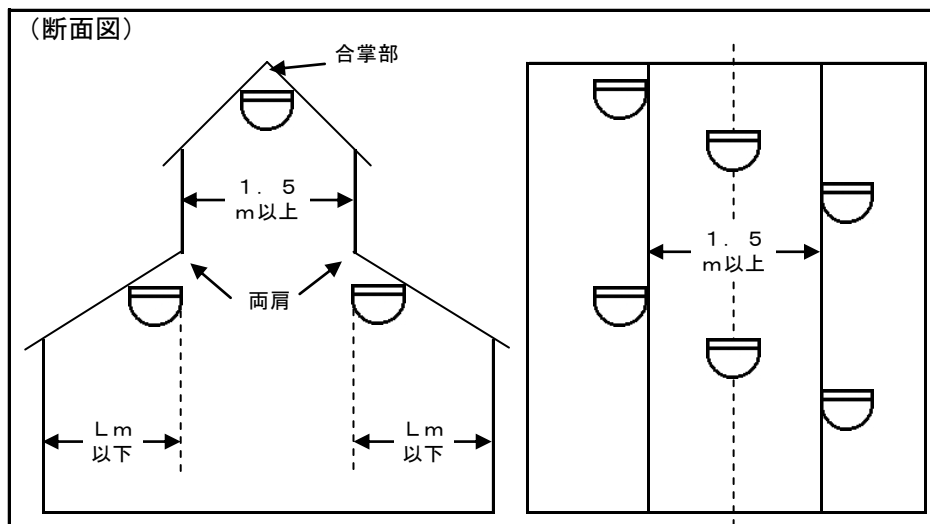
《最頂部から壁面までの水平距離がLm以下となる場合の例》



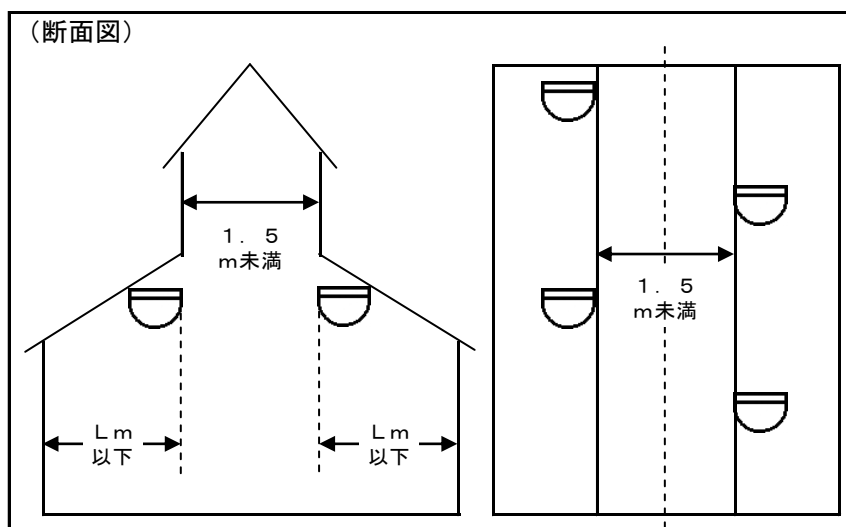
第2章第3節 第1 自動火災報知設備

- (キ) 越屋根天井の場合は、次のa又はbによることができる。
- a 越屋根を有する場合は、越屋根の合掌部及び両肩にそれぞれ感知器を設け、その他の部分（傾斜角度3/10以上のもの）は、前（カ）の例により設けること。ただし、越屋根の両肩の間隔が1.5m未満の場合は、越屋根の合掌部に感知器を設けないことができる。

《越屋根の両肩の間隔が1.5m以上の場合の例》



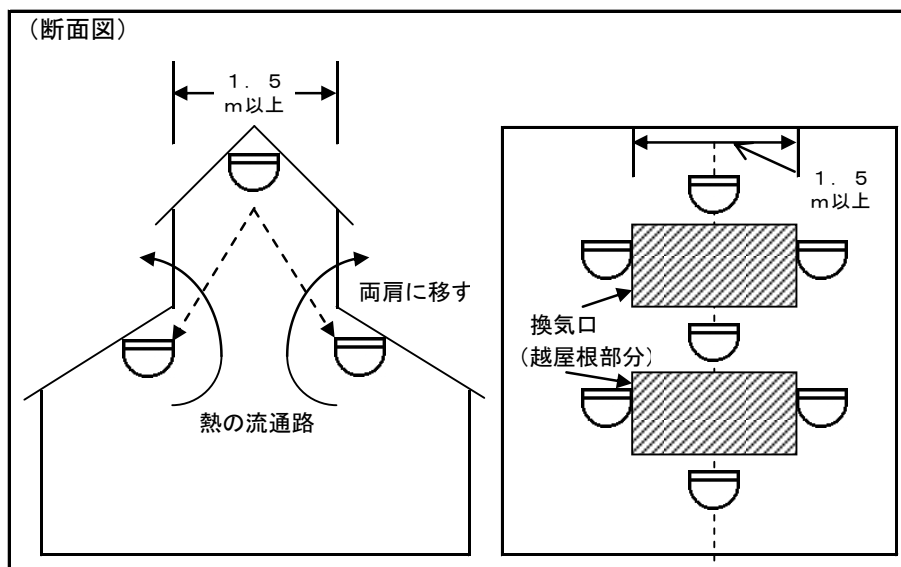
《越屋根の両肩の間隔が1.5m未満の場合》



第2章第3節 第1 自動火災報知設備

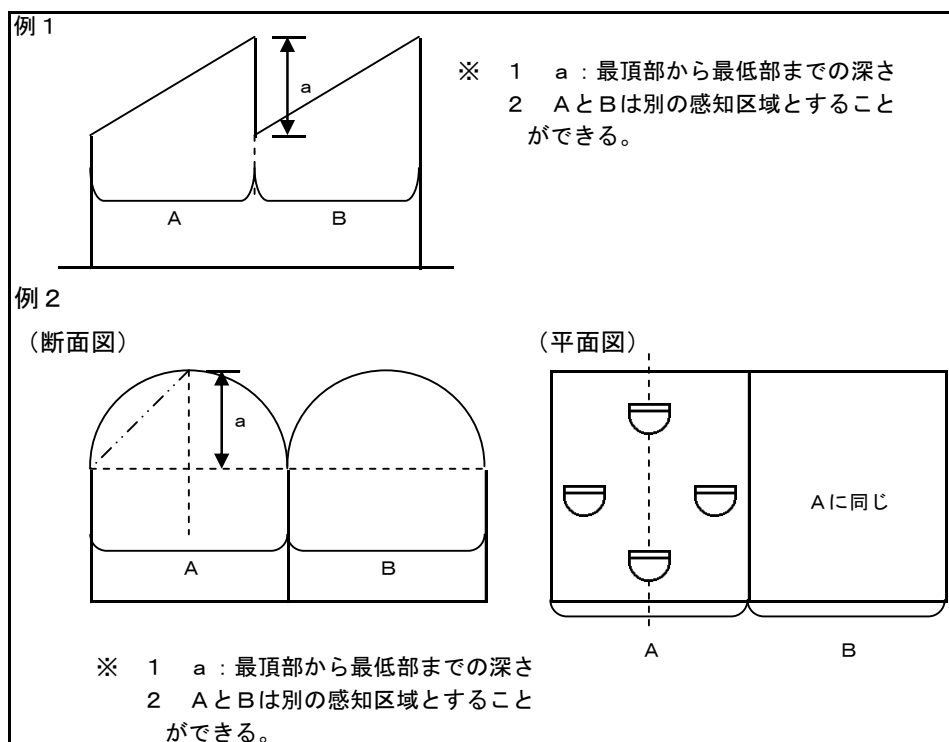
- b 越屋根の構造が換気等の目的に使用される場合は、感知器を熱の流通経路となる位置で、かつ、左右対称となるように設けること。

《越屋根の構造が換気等の目的に使用される場合》



- (ク) ノコギリ型天井又は円形天井で傾斜角度が3/10以上の場合は、前(カ)の例により感知器を設けること。ただし、傾斜角度に関係なく、最頂部から最低部までの深さが0.4m以上の場合は、一の傾斜天井面を一の感知区域とし、0.4m未満の場合は同一の感知区域とすることができる。

《最頂部から最低部までの深さが0.4m未満の場合の例》

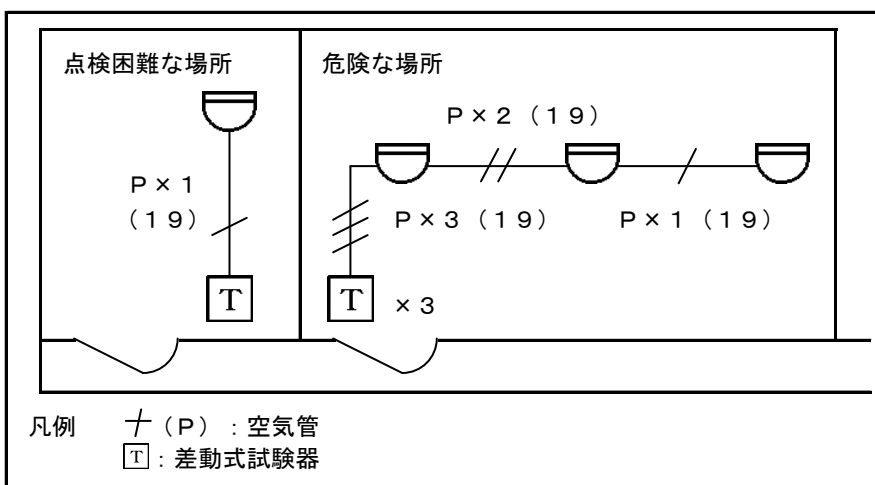


第2章第3節 第1 自動火災報知設備

ウ 点検困難な場所又は点検の際人命危険のある場所（電気室、変電室等の高圧線の上部等）に差動式スポット型感知器を設ける場合は、当該場所の入口付近に差動スポット試験器を次により設けること。

- (ア) 感知器と試験器の間の接続空気管長は、検出部に表示された指定長以下とすること。
- (イ) 差動スポット試験器が2以上設置されている場合は、差動スポット型感知器と対応した番号を付けること。

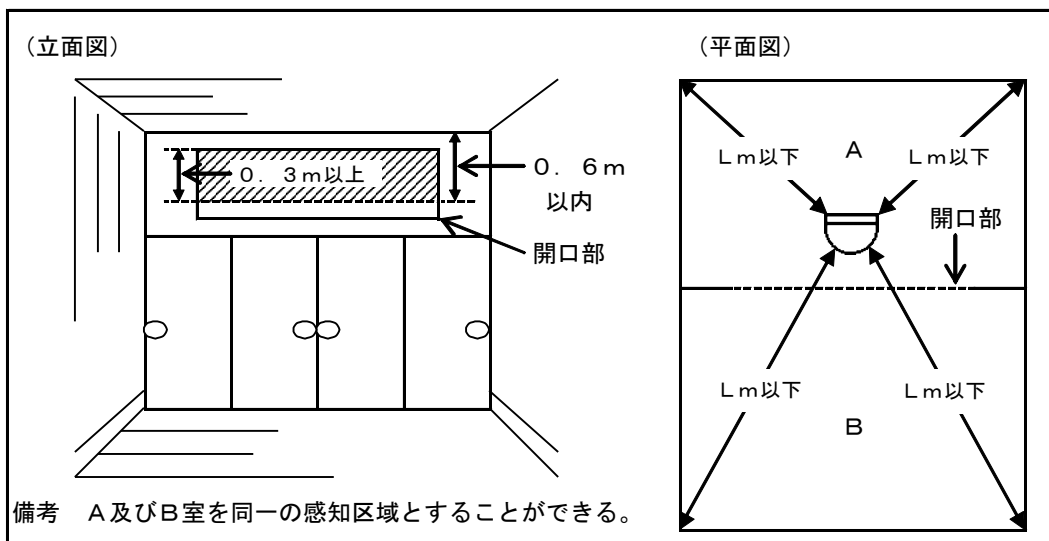
《点検困難な場所等に差動式スポット型感知器を設ける場合の例》



エ 感知区域を構成するふすま、間仕切り壁の上方の部分（感知器の取付面の最頂部から下方0.6m以内の部分）に、高さを0.3m以上、幅を概ね間切り壁等の幅とした開口部（らん間及びガバリ等で、熱気流及び煙が有効に流通するものを含む。）が設けられており、かつ、感知器の取付面の各部分から一の感知器までの水平距離が、Lm以下である場合は、隣接する2以上の感知区域を同一の感知区域とすることができる。

第2章第3節 第1 自動火災報知設備

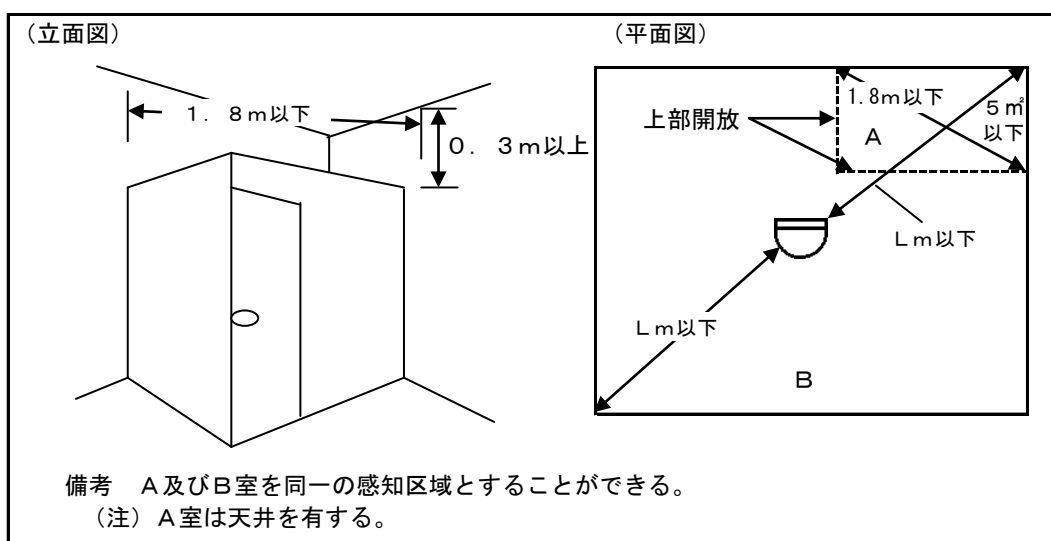
《隣接する2以上の感知区域を同一の感知区域とすることができる場合の例》



オ 一の感知区域が他の感知区域部分とは別に天井を有して室を構成しており、当該室が次の(ア)から(ウ)に該当している場合は、同一の感知区域とすることができる。

- (ア) 床面積が5㎡以下である場合
- (イ) 室の各部分からの対角線で水平距離が最も長いものが1.8m以下である場合
- (ウ) 上方を熱気流及び煙が有効に流通するように感知器の取付面と天井面とが0.3m以上離れている場合。

《隣接する2以上の感知区域を同一の感知区域とすることができる場合の例》



第2章第3節 第1 自動火災報知設備

(8) 煙感知器（光電式分離型感知器を除く。以下この（8）において同じ。）の設置は、規則第23条第4項第7号の規定によるほか、次によること。

ア 煙感知器は、煙感知器の取付面の各部分から一の感知器までの水平距離が、表6に示す数値（以下この第1において「N」という。）以下となるように設けること。◇

《表6 取付面の各部分から一の感知器までの水平距離》

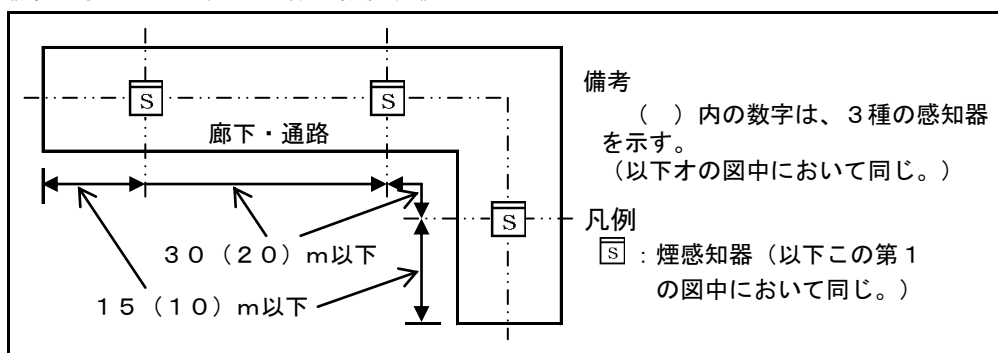
平均高さ 感知器種別	取付面の各部分から煙感知器までの水平距離 N (m)		
	4 m未満	4 m以上 8 m未満	8 m以上
1種及び2種	12	9	7
3種	6		

イ 規則第23条第4項第7号イに規定する「天井が低い居室」とは、床面から天井面までの距離がおおむね2.3m未満の居室をいい、「狭い居室」とはおおむね40㎡未満の居室をいう。

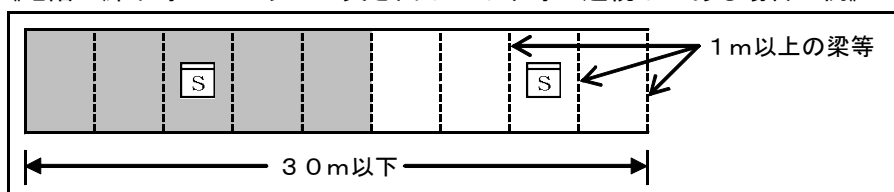
ウ 廊下及び通路（以下この第1において「廊下等」という。）に設ける場合は、次の（ア）及び（イ）によること。◇

（ア） 煙感知器は、廊下等の中心線に沿って測定した歩行距離30m（3種は20m）ごとに1個以上廊下等の中心線上に設けること。ただし、地階の廊下等で、1m以上の突き出したはり等が30m以下の範囲に連続してある場合は、隣接する両側の2感知区域までを限度として煙感知器を設けること。

《廊下等における煙感知器の設置例》



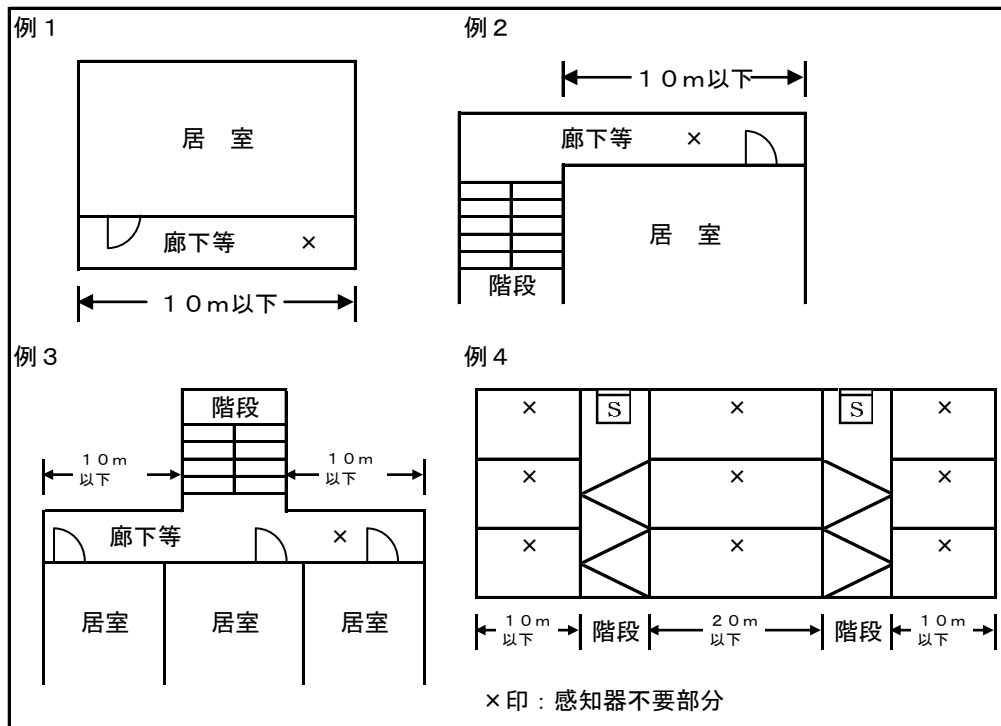
《地階の廊下等に1m以上の突き出したはり等が連続してある場合の例》



第2章第3節 第1 自動火災報知設備

- (イ) 10m以下の廊下等又は廊下等の各部分から煙感知器が設置されている一の階段に至るまでの歩行距離が10m以下のものは、当該部分に煙感知器を設けないことができる。

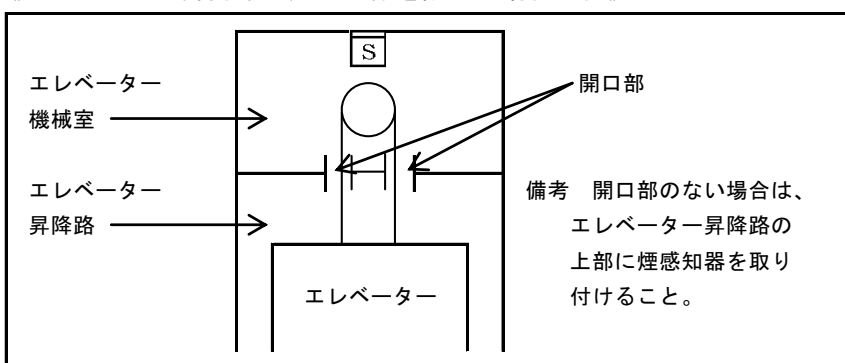
《一の階段に至るまでの歩行距離が10m以下の場合の例》



エ エレベーター昇降路、パイプシャフト等に煙感知器を設ける場合は、次の（ア）及び（イ）によること。◇

- (ア) エレベーター昇降路に煙感知器を設ける場合は、頂部に設けること。ただし、エレベーター昇降路の上部にあるエレベーター機械室とエレベーター昇降路の間に開口部があり、エレベーター機械室に煙感知器を設けた場合は、当該昇降路の頂部に煙感知器を設けないことができる。

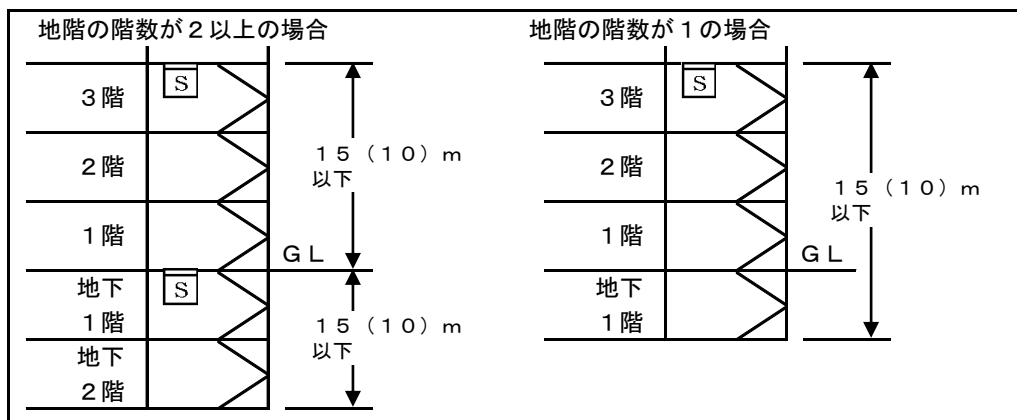
《エレベーター昇降路に煙感知器を設ける場合の例》



第2章第3節 第1 自動火災報知設備

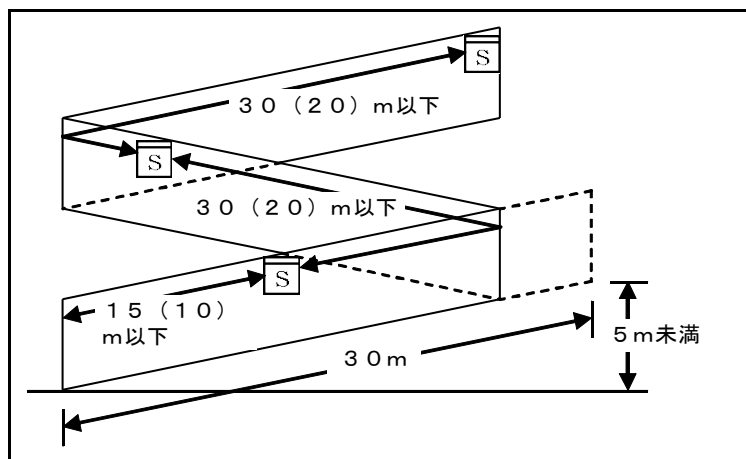
- (イ) パイプシャフト等で、水平断面積が1㎡以上ある場合は最頂部に1個以上の煙感知器を設けること。
- オ 階段、傾斜路及びエスカレーター（以下この第1において「エスカレーター等」という。）に煙感知器を設ける場合は、次の（ア）から（オ）までによること。◇
- (ア) エスカレーター等の室内に面する踊り場又は上階の床の下面若しくは頂部に、維持管理上支障のないように設けること。
- (イ) 地上階部分及び地階部分のそれぞれに、垂直距離1.5m（規則第23条第4項第7号へに規定する特定一階段等防火対象物（以下この第1において「特定一階段等防火対象物」という。）の場合は、垂直距離7.5mにつき1個以上の煙感知器（3種を除く。）を設けること。）につき1個以上の煙感知器を設けること。ただし、地階の階数が一の場合は、地階部分を地上階部分に含めることができる。

《エスカレーター等に煙感知器を設ける場合の例》



- (ウ) 傾斜路において、歩行距離が30mにつき、垂直距離が5m未満の傾斜角度となる場合には規則第23条第4項第7号への規定並びに前（ア）及び（イ）の規定にかかわらず、前ウの規定の例により設けること。

《歩行距離が30mにつき、垂直距離が5m未満の傾斜角度となる傾斜路の例》

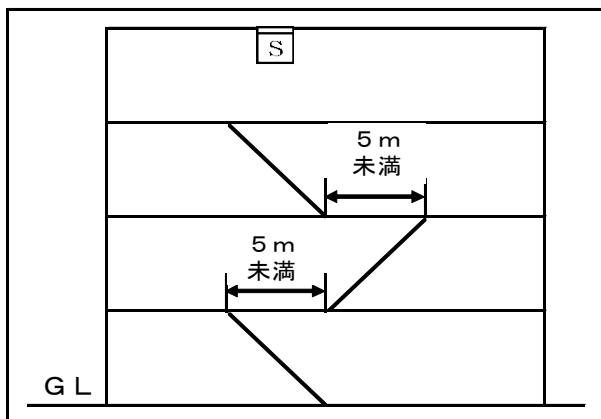




第2章第3節 第1 自動火災報知設備

(エ) 下階と上階へ至るエスカレーター等の水平距離が、5 m未満の場合は、同一のもののみならず、煙感知器を設けることができる。

《同一のものとみなすことができる場合の例》



(オ) 開放式のエスカレーター等には、規則第23条第5項第1号の規定にかかわらず、煙感知器を設けないことができる。ただし、開放式のエスカレーター等で、上階への開口部が、火災時、煙の流通経路となるものはその頂部に煙感知器を設けること。この場合に、当該煙感知器を設けた階は当該煙感知器の感知できる面積の範囲内で、その階に設けるべき感知器を免除することができる。

カ 特殊な場所に設ける場合は、次の（ア）から（エ）までによること。◇

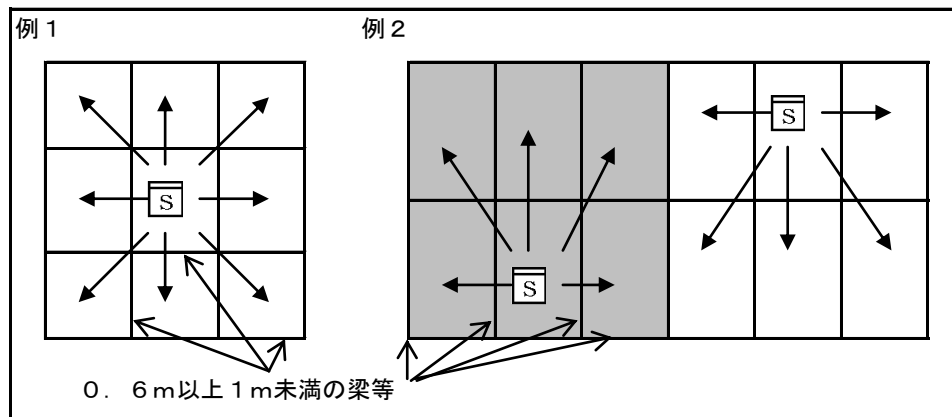
(ア) 細長い居室等に煙感知器を設ける場合は、前ウの規定の例によること。

(イ) 0.6 m以上1 m未満の突き出した梁等で区画された小区画が、2以上連続してある場合は、隣接する区画との合計面積が、表7に示す数値以下ごとに、同一の感知区域とすることができる。

《表7 同一の感知区域とすることができる区画の合計面積》

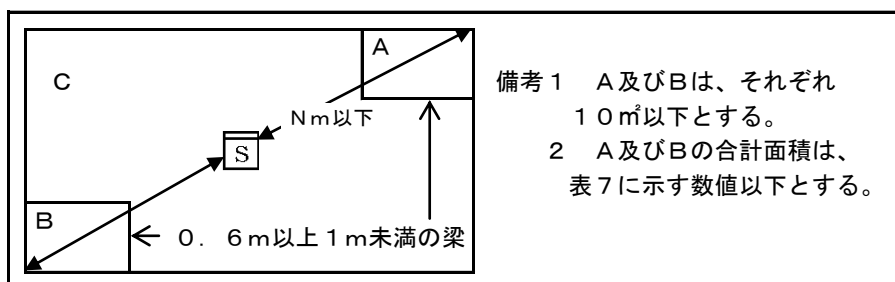
感知器種別	小区画の合計面積 (㎡)			
	4 m未満	4 m以上 8 m未満	8 m以上 15 m未満	15 m以上 20 m未満
1種	60	60	40	40
2種	60	60	40	
3種	20			

《同一の感知区域とすることができる場合の例》



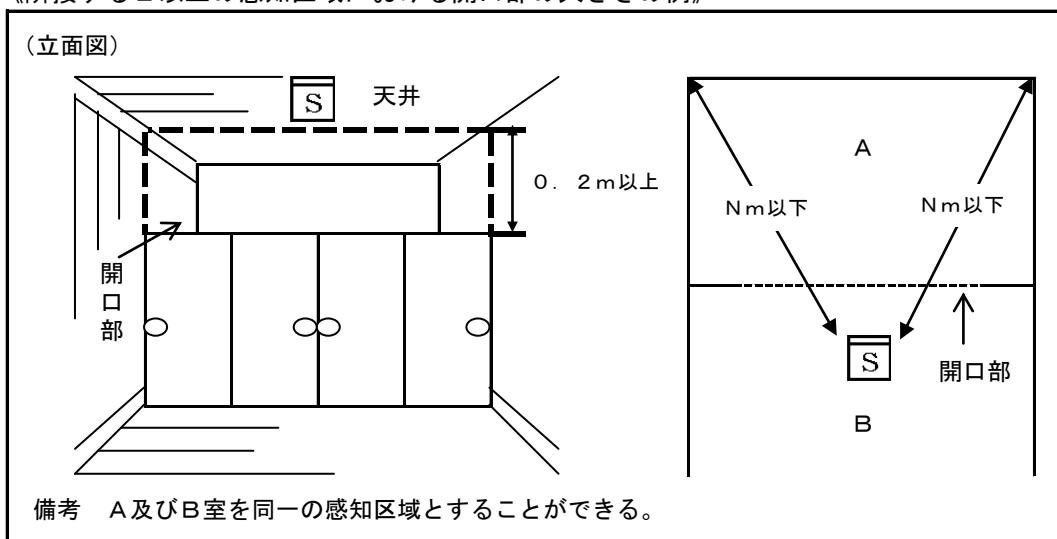
- (ウ) 0.6m以上1m未満の突き出した梁等で区画された小区画が、隣接してある場合は、その小区画の面積が10㎡以下（隣接した小区画が2以上ある場合は、その合計面積が表7の数値以下のものに限る。）のものに限り、同一の感知区域とすることができる。

《同一の感知区域とすることができる場合の例》



- (エ) 煙感知器の設置は、前(ア)から(ウ)のほか、前(7)、イ(エ)から(ク)までの規定を準用すること。この場合において、それぞれの規定中及び図中「0.4m」とあるのは、「0.6m」に、「表4に示す数値」とあるのは、「表6に示す数値」に、「Lm」とあるのは、「Nm」と読み替えること。
- キ 隣接する2以上の感知区域の取扱いは、前(7)、エ及びオの規定を準用すること。この場合において、開口部の高さを0.2m以上とすることができる。◇

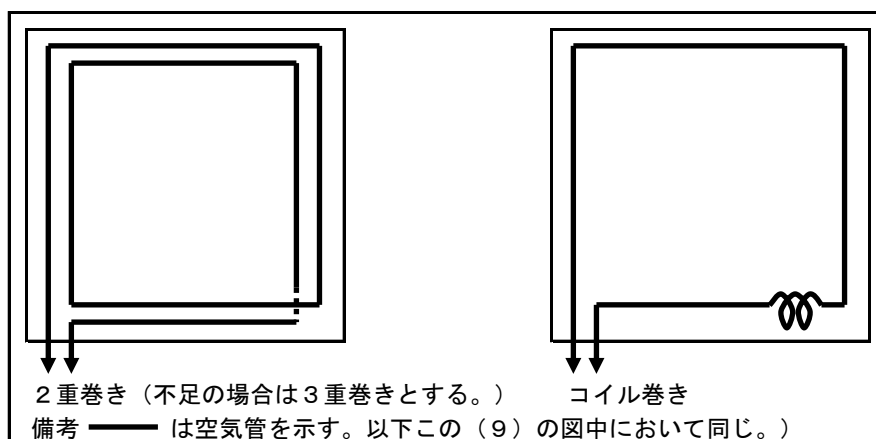
《隣接する2以上の感知区域における開口部の大きさの例》



ク 次の(ア)から(ウ)に適合する地階は、高感度の熱感知器を設けることができる。◇

- (ア) 避難階であるか又は地階の外周長の1/2以上がドライエリア、その他の外気(以下この第1において「ドライエリア等」という。)に面し、かつ、ドライエリア等に地上へ避難できる有効な階段、傾斜路等が設けられていること。
  - (イ) 第1節第5 避難上又は消火活動上有効な開口部の取扱い1、(2)に規定する開口部を有する階であること。
  - (ウ) 前(イ)の開口部は、規則第5条の3第2項及び第2章第1節第5 避難上又は消火活動上有効な開口部の取扱い3から5までの規定に適合していること。
- (9) 差動式分布型感知器(以下この第1において「空気管」という。)の設置は、規則第23条第4項第4号の規定によるほか、次によること。
- ア 小部屋又は小さな物置に空気管を設ける場合は、2重巻き、3重巻き又はコイル巻きとし、規則第23条第4項第4号イの規定に適合させること。◇

《小部屋等に空気管を設ける場合の例》

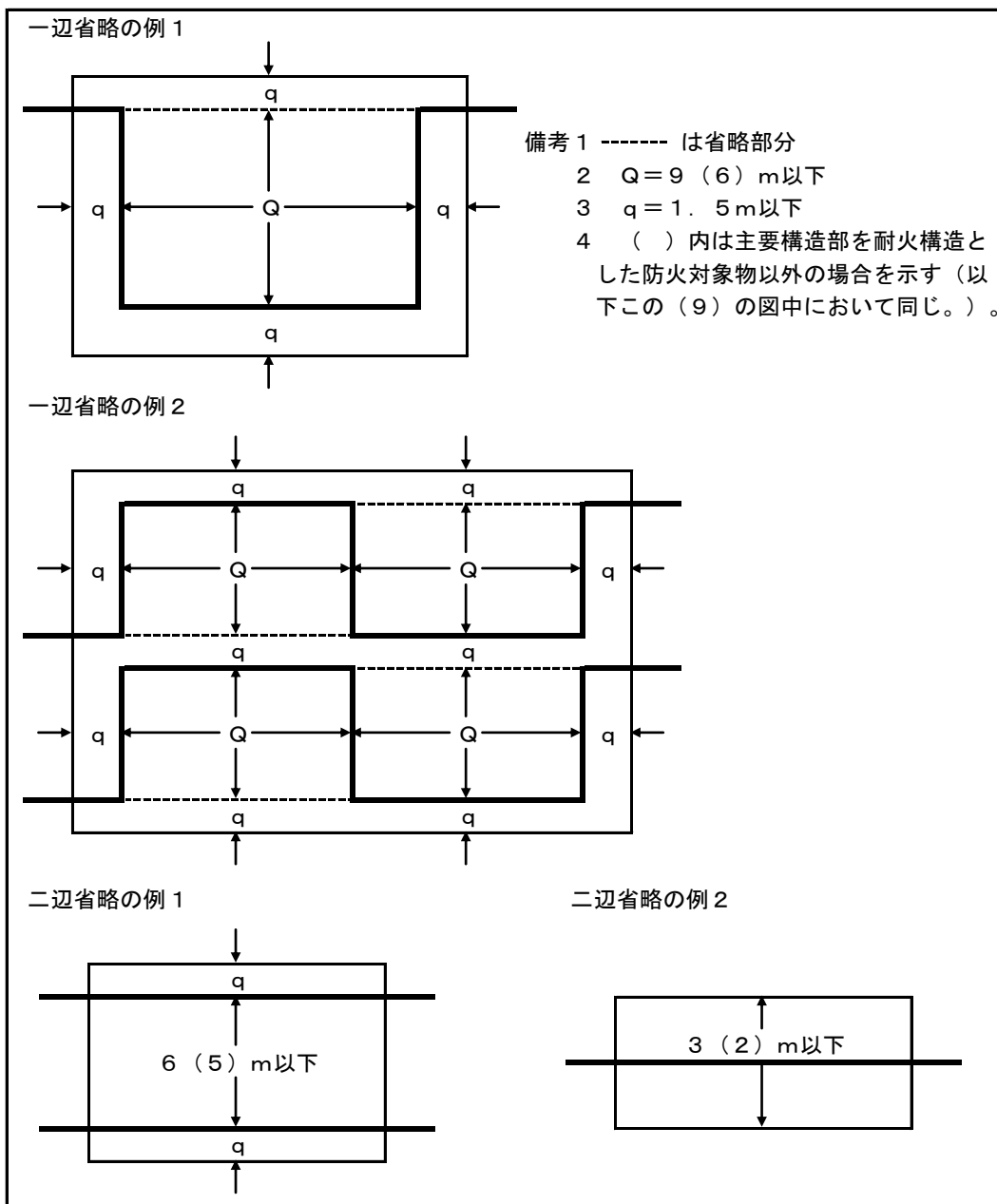


第2章第3節 第1 自動火災報知設備

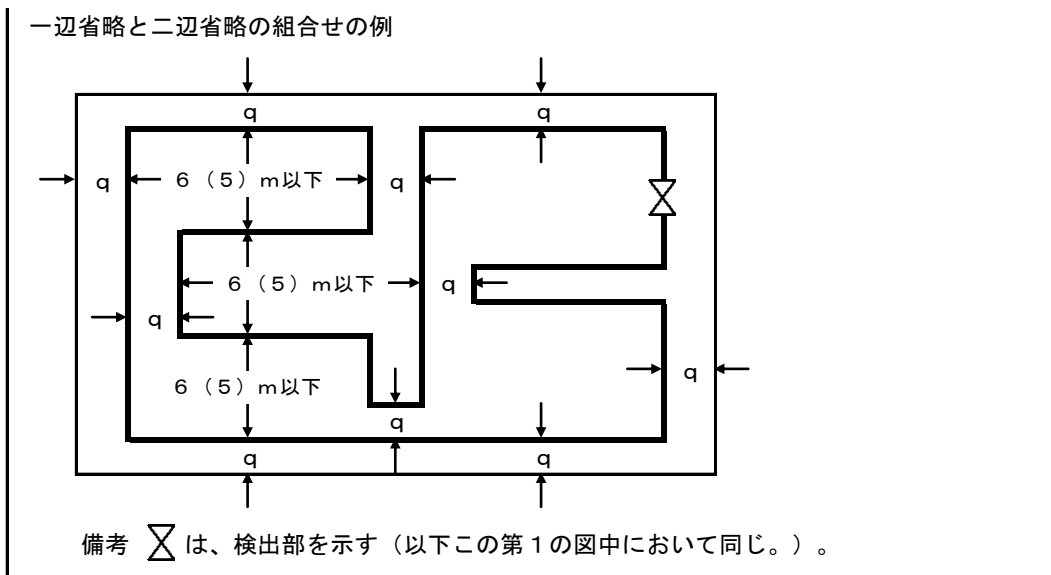
イ 規則第23条第4項第4号ニに規定する空気管の長さは、検出部に接続する引き込み部分を含み100m以下とすること。 ☆

ウ 次の図の例示により設けた空気管は規則第23条第4項第4号ハただし書きの規定に適合するものとみなすことができる。 ◇

《規則第23条第4項第4号ハただし書きの規定に適合するものとみなすことができる場合の例》



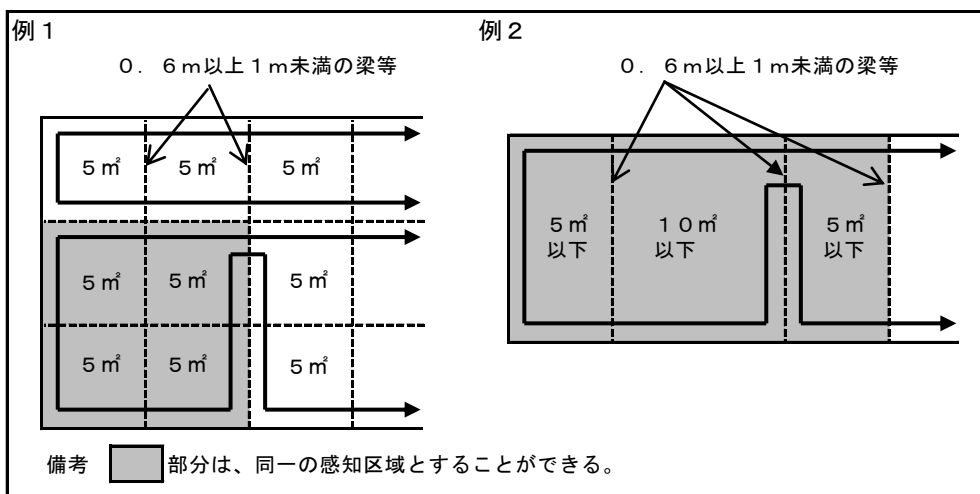
第2章第3節 第1 自動火災報知設備



エ 特殊な場所に空気管を設ける場合は、次の（ア）から（ク）までによること。◇

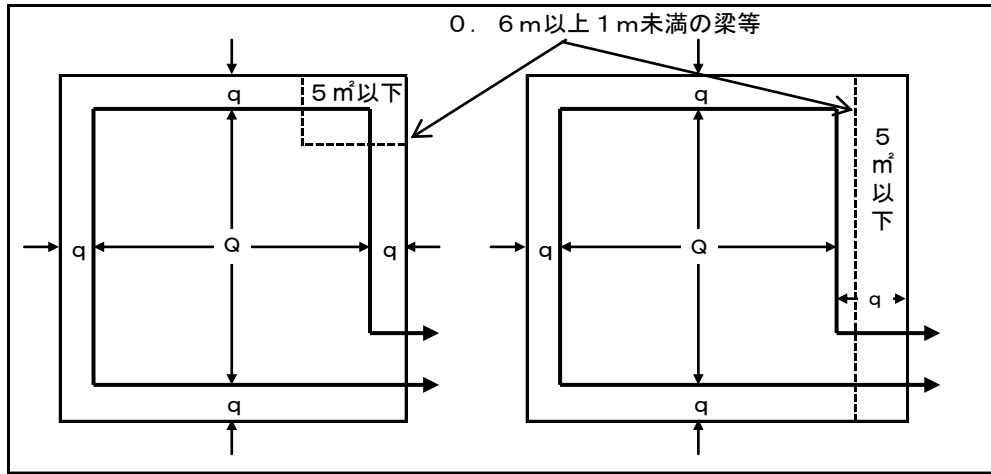
（ア） 0. 6 m以上1 m未満の突き出した梁等による小区画が2以上連続してある場合は、隣接する区画の面積の合計が20 m<sup>2</sup>以下ごとに一の感知区域とすることができる。この場合に、空気管は当該区画ごとに1本以上かつ、露出長20 m以上となるように設けること。

《0. 6 m以上1 m未満の突き出した梁等による小区画が2以上連続してある場合の例》



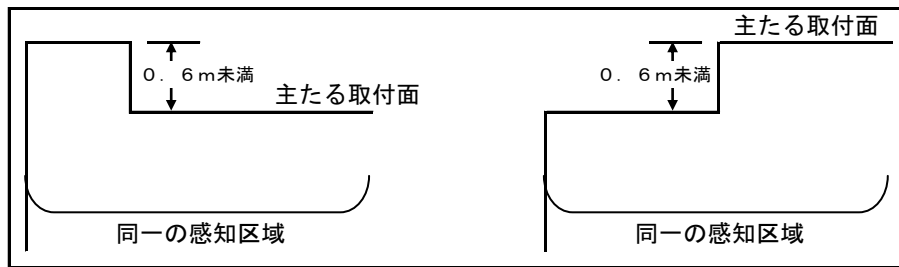
（イ） 0. 6 m以上1 m未満の突き出した梁等で区画された5 m<sup>2</sup>以下の小区画が1つ隣接している場合は、当該小区画を含めて同一の感知区域とすることができる。

《0.6m以上1m未満の突き出した梁等で区画された5㎡以下の小区画が1つ隣接している場合の例》



(ウ) 取付面の段違いの深さが、0.6m未満の場合は、同一の感知区域とすることができる。

《取付面の段違いの深さが、0.6m未満の場合の例》

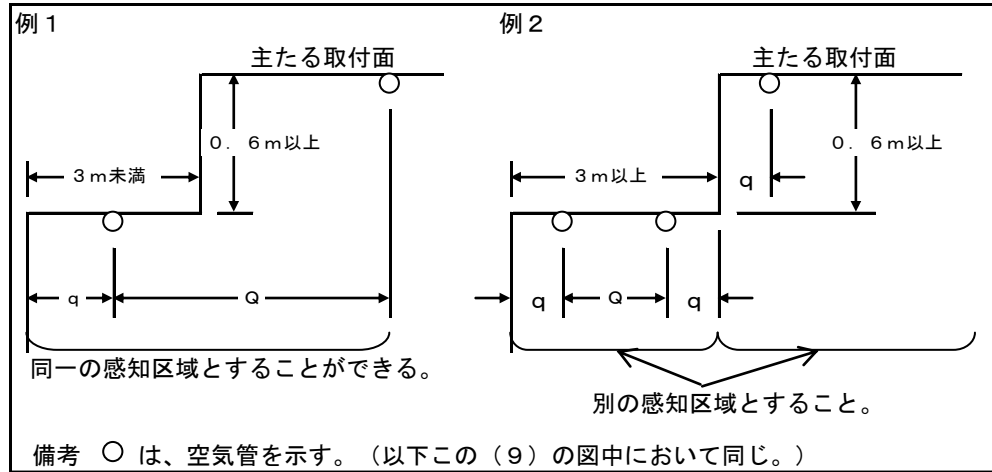


(エ) 取付面の段違いの深さが、0.6m以上ある場合は、次のaからdまでによること。

a 主たる取付面より低い段違いがある場合は、同一の感知区域とすることができる。ただし、その幅が3m以上となる場所はそれぞれ別の感知区域とすること。

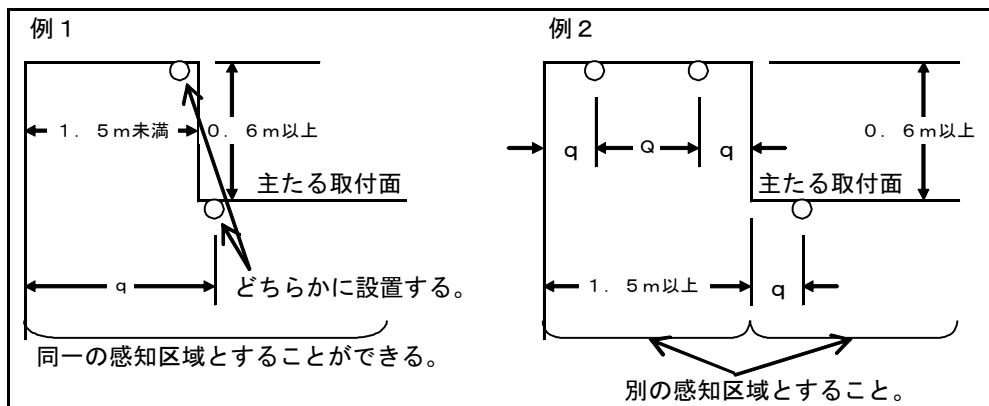
第2章第3節 第1 自動火災報知設備

《主たる取付面より低い段違いがある場合で、その幅が3 m未満の場合の例》



b 主たる取付面より高い段違いがある場合は、同一の感知区域とすることができる。ただし、その幅が、1.5 m以上となる場合はそれぞれ別の感知区域とすること。

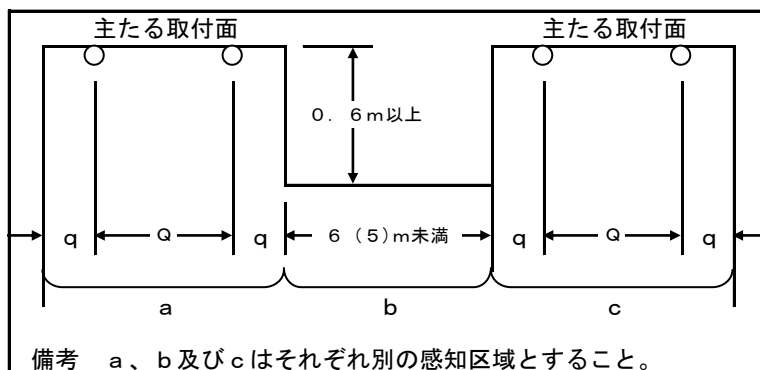
《主たる取付面より高い段違いがある場合で、その幅が1.5 m未満の場合の例》



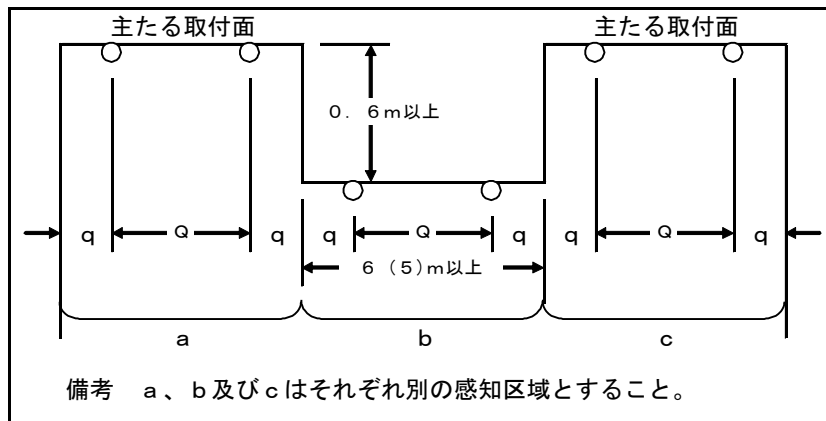
c 主たる取付面より低い段違いが中央にある場合は、同一の感知区域とすることができる。ただし、主たる取付面より低い段違いの幅が6 m (5 m) ( ) 内については主要構造部を耐火構造とした防火対象物以外の場合を示す。以下この(9)において同じ。) 以上となる場合はそれぞれ別の感知区域とすること。

第2章第3節 第1 自動火災報知設備

《主たる取付面より低い段違いが中央にあり、その幅が、主要構造部を耐火構造とした防火対象物で6 m（5 m）未満の場合の例》

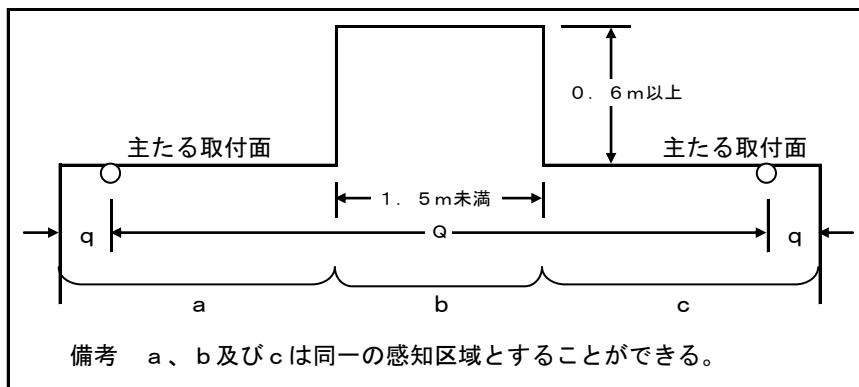


《主たる取付面より低い段違いが中央にあり、その幅が、主要構造部を耐火構造とした防火対象物で6 m（5 m）以上の場合の例》



- d 主たる取付面より高い段違いが中央にある場合は、同一の感知区域とすることができる。ただし、主たる取付面より高い段違いの幅が1.5 m以上となる場合は、それぞれ別の感知区域とすること。

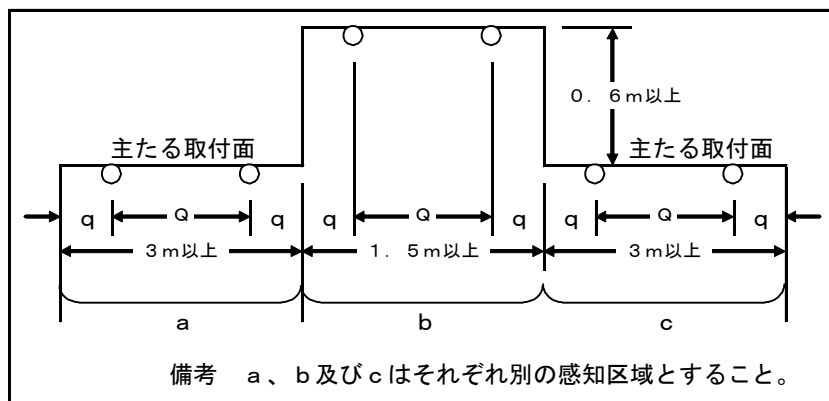
《主たる取付面より高い段違いが中央にあり、その幅が1.5 m未満の場合の例》





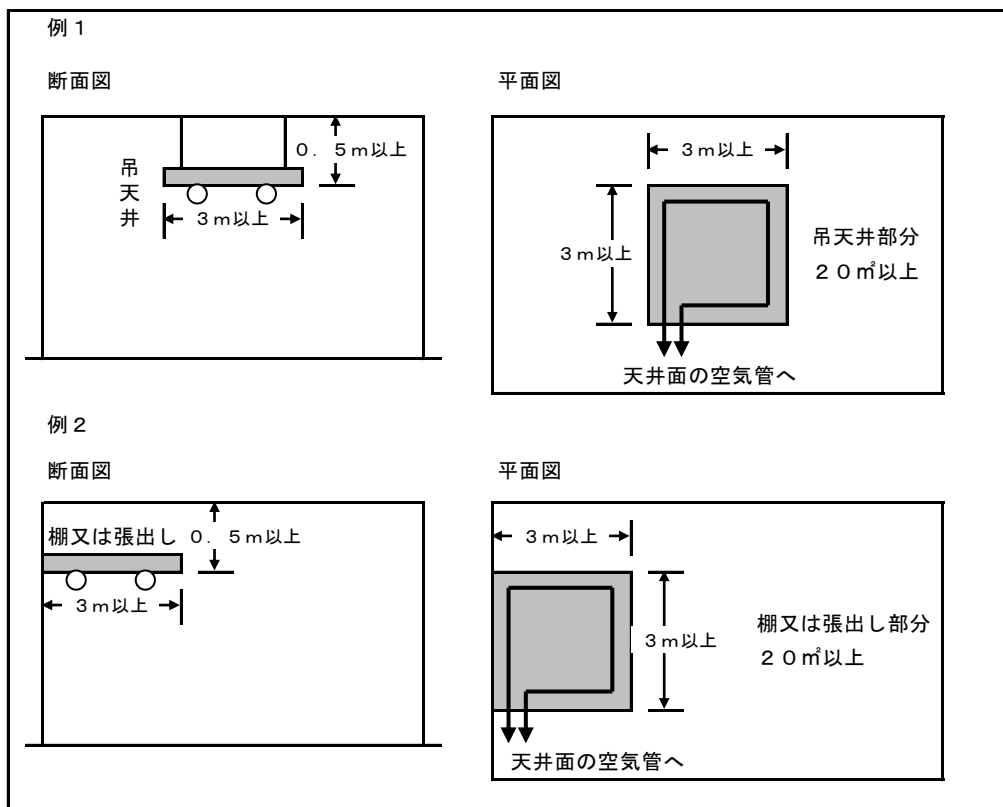
第2章第3節 第1 自動火災報知設備

《主たる取付面より高い段違いが中央にあり、その幅が1.5m以上の場合の例》

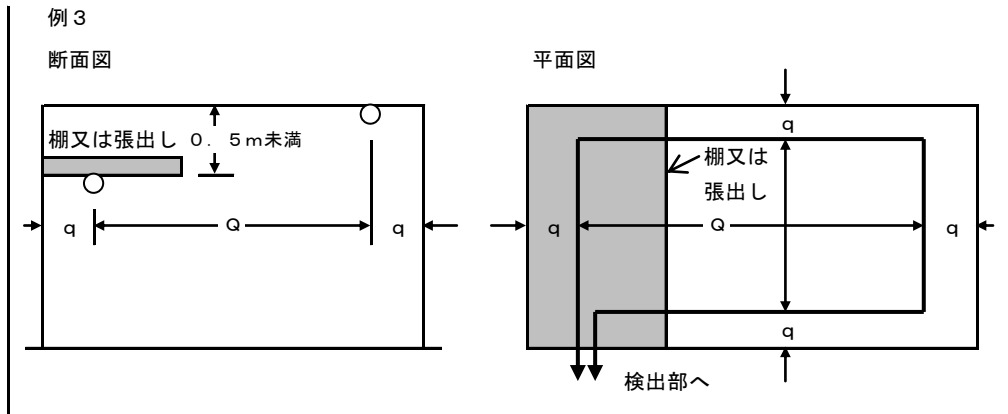


- (オ) 取付面（天井面）より下方に、短辺3m以上で、かつ、面積が20㎡以上の棚、張り出し等がある場合には、取付面（天井面）と別の感知区域とすること。ただし、棚、張り出し等が天井面から0.5m未満にある場合は、当該棚、張り出し等に該当する天井部分には、空気管の設置を省略することができる。

《取付面より下方0.5m以上の部分に、短辺3m以上で、かつ、面積が20㎡以上の棚又は張り出し等がある場合の例》

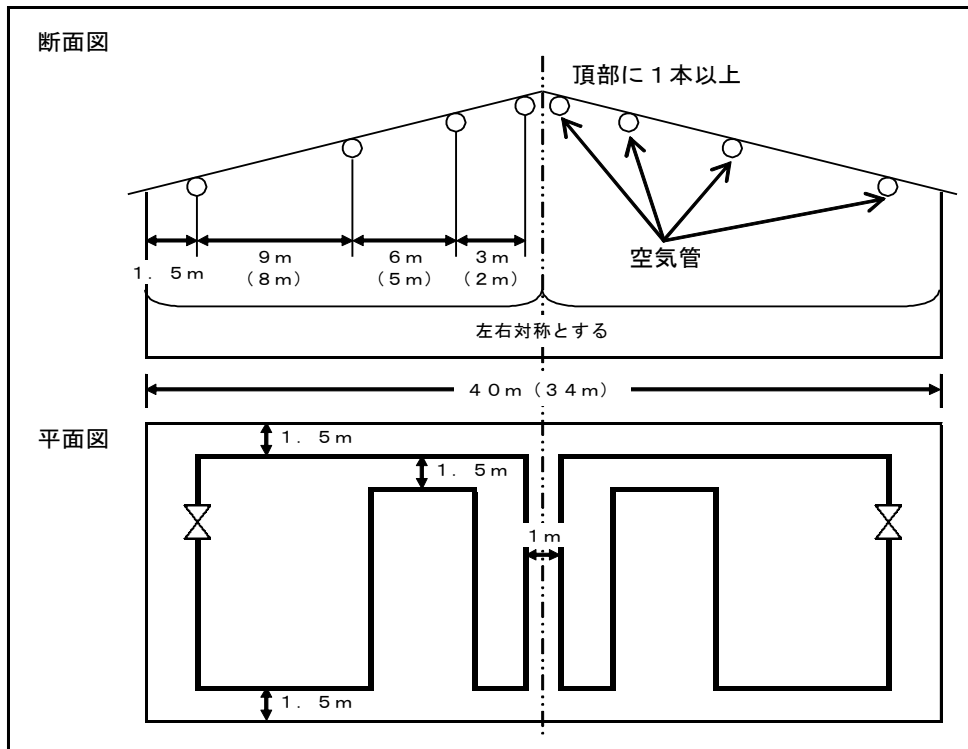


第2章第3節 第1 自動火災報知設備

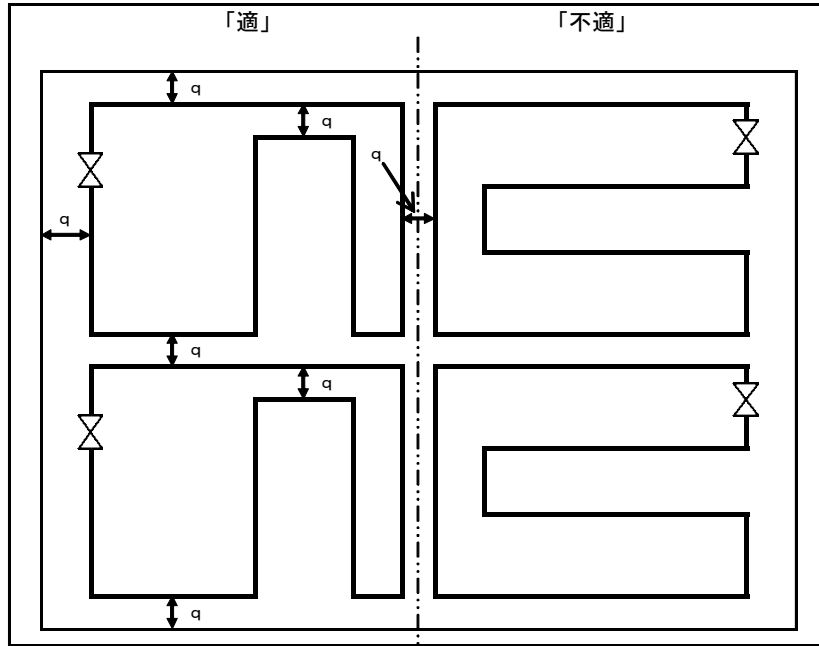


(カ) 傾斜天井に空気を設ける場合には、建物の両側壁から1.5m(1m)を除いた幅より空気の幅が、主要構造部を耐火構造とした防火対象物は、6m(5m)以下となるように空気の必要本数を割り出し、傾斜天井頂部に1本以上設けるほか、頂部を密(3m(2m))とし、空気の平均間隔は、6m(5m)以下とし、かつ、設置が左右対称となるように設けること。この場合に粗となる空気の最大間隔は、9m(8m)を超えないこと。また、傾斜天井頂部に平行して空気の長い辺が通るように設けること。

《傾斜天井に空気を設ける場合の例》

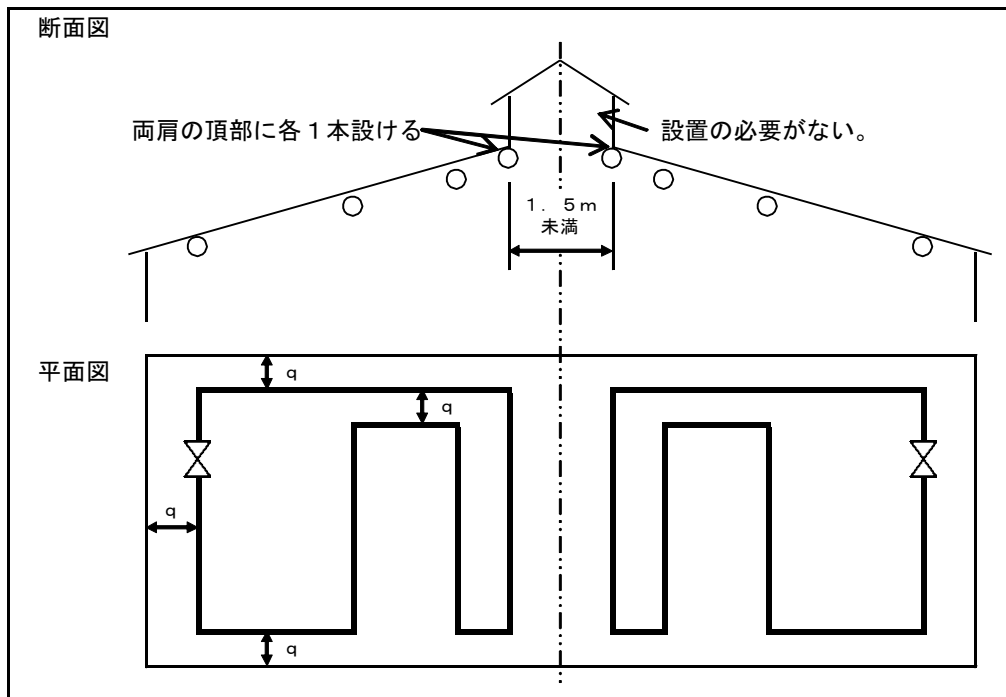


《傾斜天井頂部の空気管の設置例》



- (キ) 越屋根天井に空気管を設ける場合は、次の a から c までによること。
- a 越屋根の両肩の間隔が 1.5 m 未満の場合は、越屋根の両肩の頂部にそれぞれ 1 本の空気管を設け、その他の部分は、傾斜角度が  $3/10$  以上の場合には、前 (カ) に規定する傾斜天井の例により設けること。

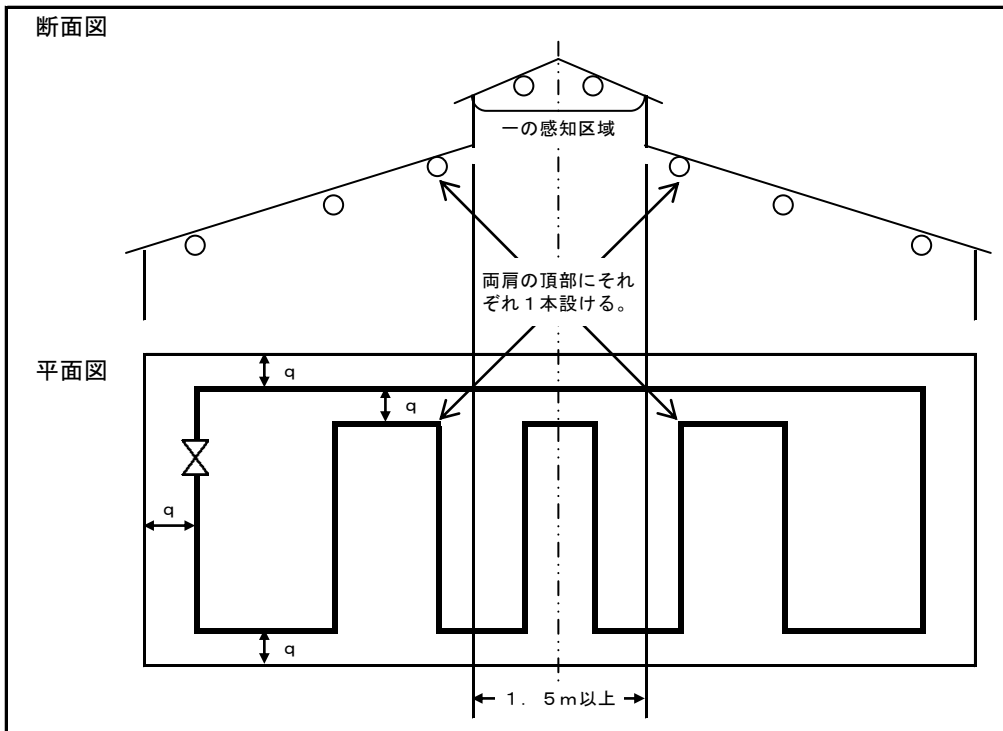
《越屋根の両肩の間隔が 1.5 m 未満の場合の例》



第2章第3節 第1 自動火災報知設備

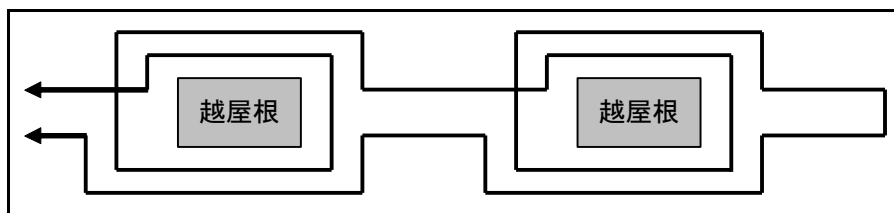
- b 越屋根の両肩の間隔が1.5m以上の場合は、越屋根の合掌部分を一の感知区域とし、両肩の部分にそれぞれ1本以上の空気を管を設け、その他の部分は、傾斜角度が3/10以上の場合には、前(カ)に規定する傾斜天井の例により設けること。

《越屋根の両肩の間隔が1.5m以上の場合の例》



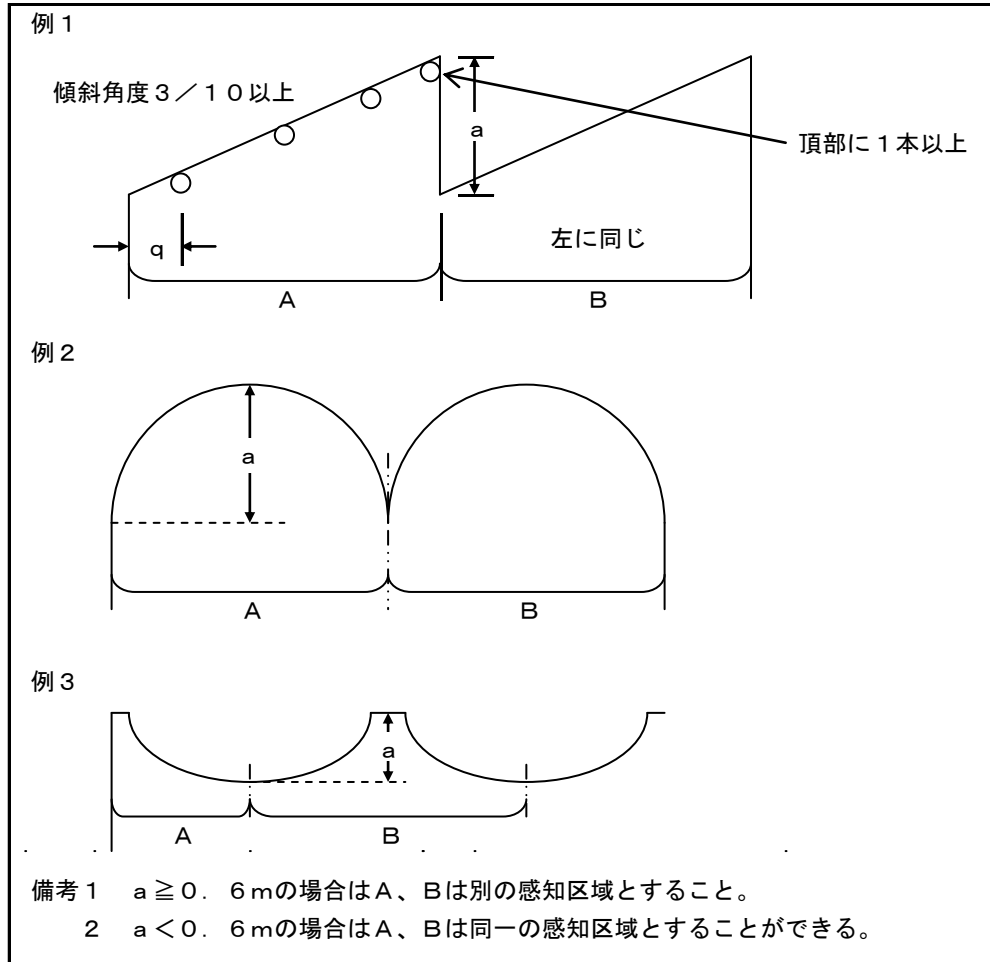
- c 越屋根の構造が換気等の目的に使用されている場合は、熱の流通経路となる越屋根の周囲の部分に、一の感知区域となるように設けること。

《越屋根の構造が換気等の目的に使用されている場合の例》



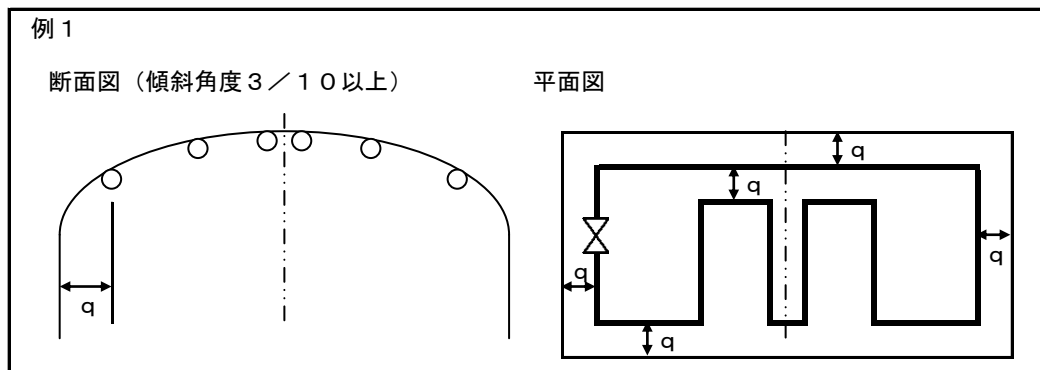
- (カ) ノコギリ型天井、円形天井又は逆円形天井（以下この第1において「ノコギリ型天井等」という。）に空気を管を設ける場合は、次のaからdまでによること。
- a ノコギリ型天井等の最頂部から最低部までの深さが0.6m以上の場合には、傾斜角度に関係なく、それぞれ別の感知区域とすること。ただし、最頂部から最低部までの深さが0.6m未満の場合には、同一の感知区域とすることができる。

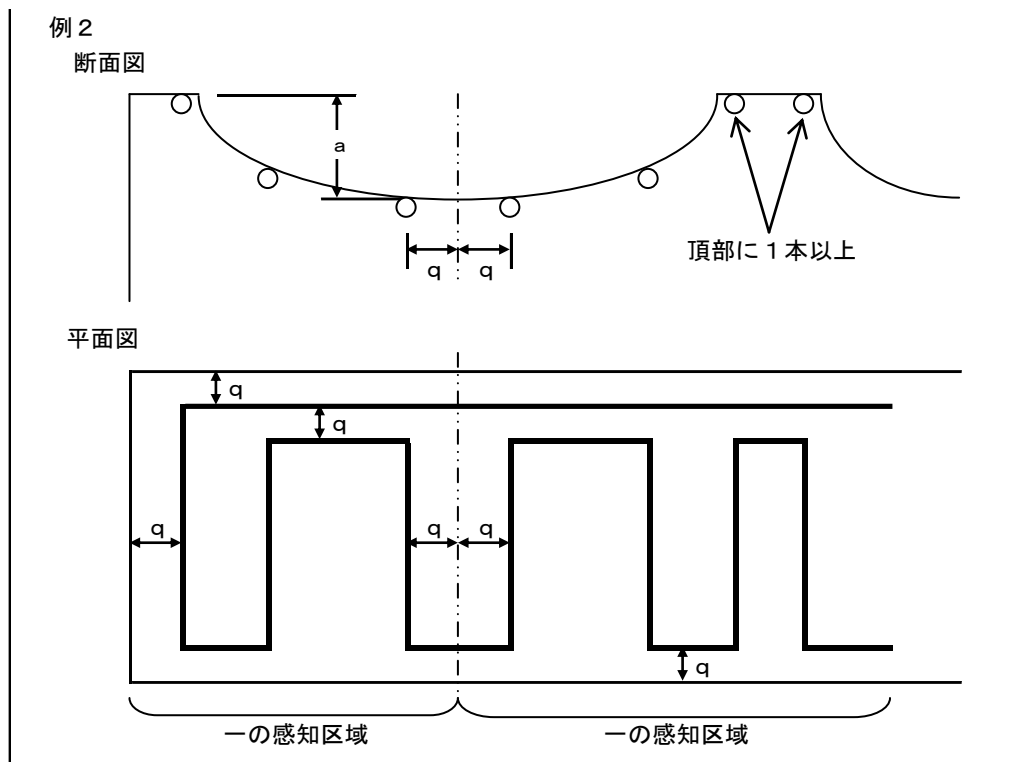
《ノコギリ型天井等に空気を設ける場合の例》



b 空気の設置については傾斜角度が  $3/10$  以上となる場合は、前(カ)に規定する傾斜天井の例によること。

《傾斜角度が  $3/10$  以上となる場合の例》





c 前 a において、ノコギリ型天井の頂部に設けた空気管が、直射日光等により非火災報を発するおそれのある場合には頂部から下方 1.5 m 以下の範囲内に設けることができる。

d 逆円形天井の天井面に空気管を設けることができない場合は、頂部に必要数をまとめて設けることができる。

(10) 光電式分離型感知器及び光電アナログ式分離型感知器（以下この（10）において「光電感知器」という。）の設置は、規則第23条第4項第7号の3の規定によるほか、次によること。

ア 傾斜天井等、凹凸がある壁面を有する防火対象物等に光電感知器を設ける場合は、次の（ア）から（ウ）までによること。

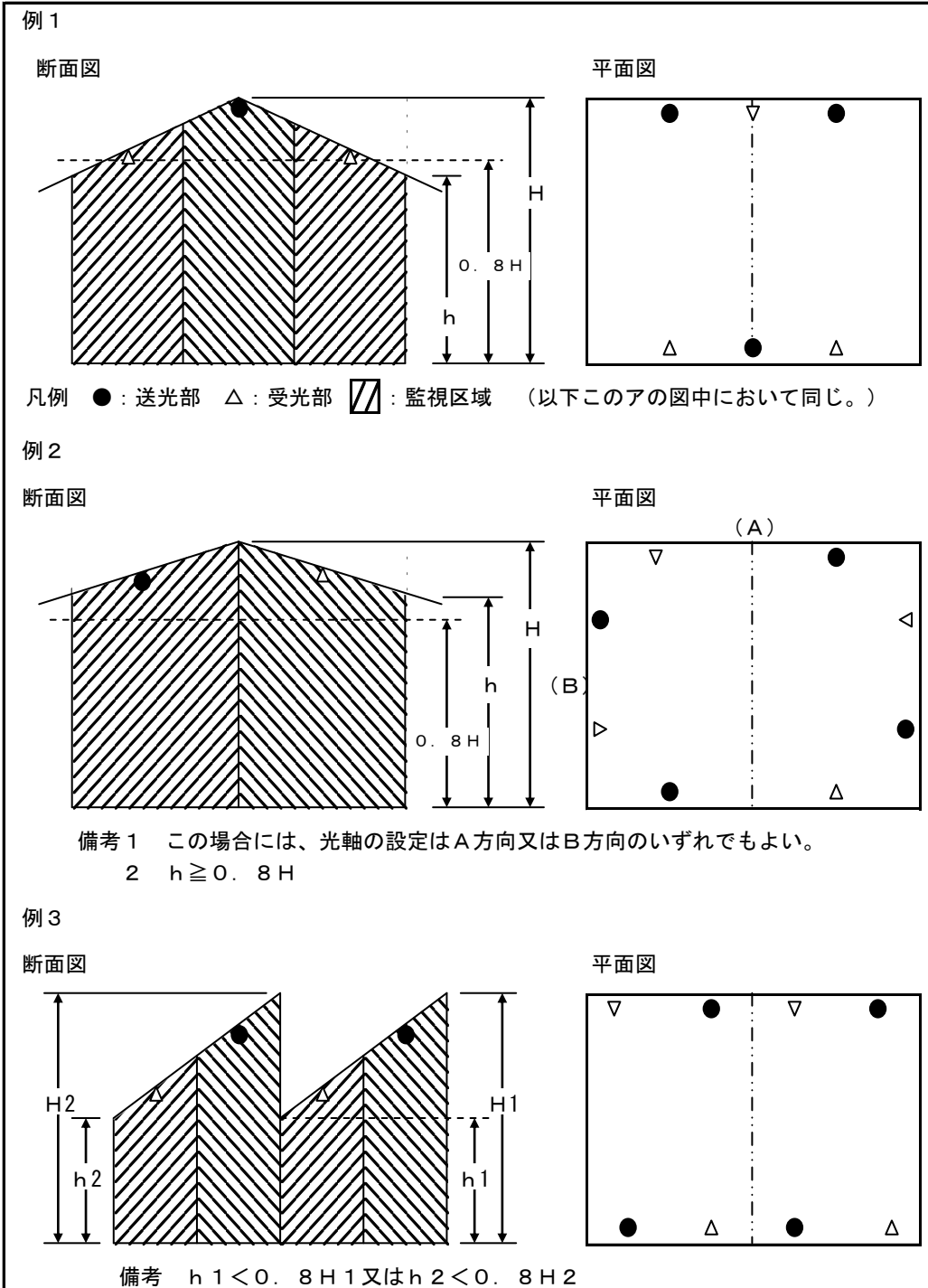
（ア） 傾斜天井等を有する防火対象物は、次の a から c までによること

a 傾斜天井等（越屋根の形状を有するもの又は円形天井を除く。）を有する防火対象物に光電感知器を設置する場合は、一の感知器の監視区域（1組の光電感知器が火災を有効に感知することのできる区域で光軸を中心に左右に水平距離 7 m 以下の部分の床から天井等までの区域をいう。以下この（10）において同じ。）を、最初に天井等の高さが最高となる部分を有効に包含できるように設定し、順次監視区域が隣接するよう設定していくこと。ただし、軒の高さ（建基令第2条第1項第7号で規定する軒の高さをいう。以下この第1にお

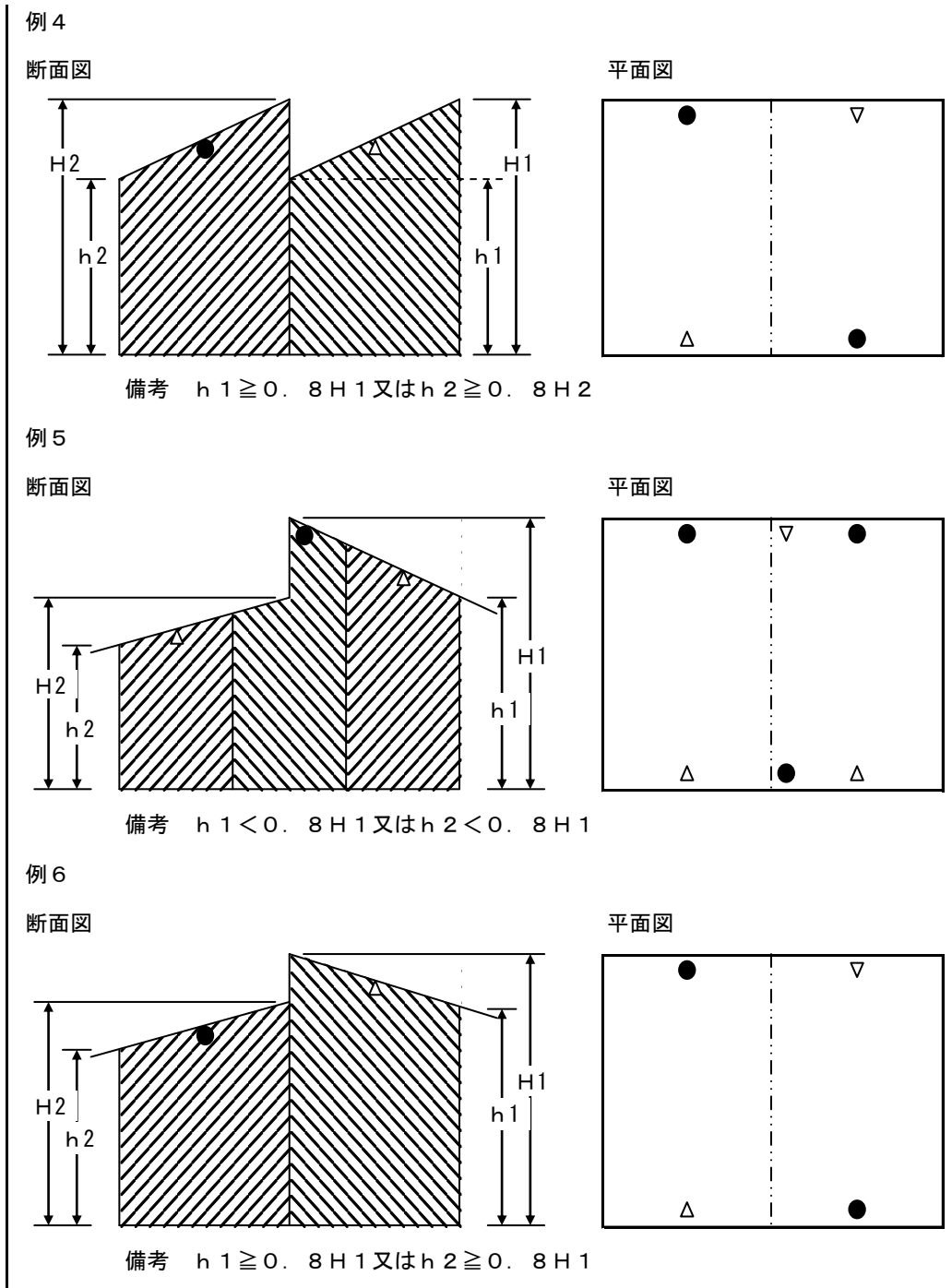
第2章第3節 第1 自動火災報知設備

いて同じ。)が、天井の高さの最高となる部分の高さの80%以上となる場合は、この限りでない。

《傾斜天井等を有する防火対象物に光電感知器を設置する場合の例》



第2章第3節 第1 自動火災報知設備



b 越屋根を有する傾斜天井等の防火対象物に光電感知器を設置する場合は、次によること。

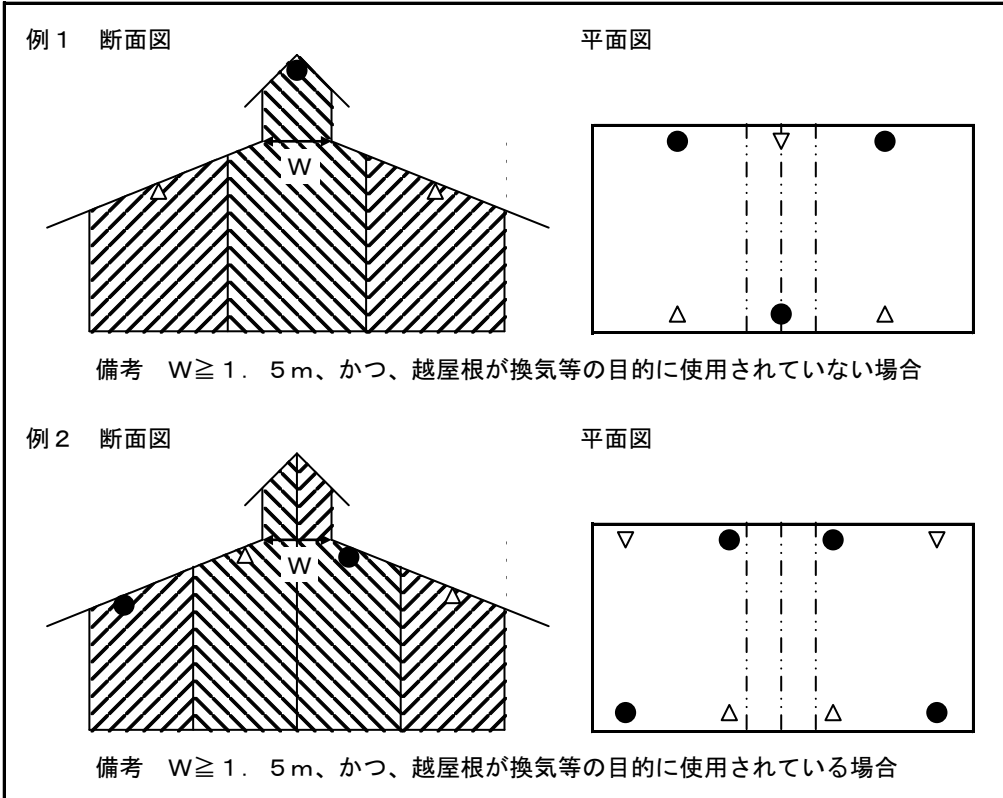
(a) 越屋根部の幅が1.5m以上の場合は、天井等の傾斜にかかわらず、当該越屋根部を有効に包含できるように監視区域を設定するとともに、順次、監視区域を隣接するように設定すること。ただし、越屋根が換気等の目的に使



第2章第3節 第1 自動火災報知設備

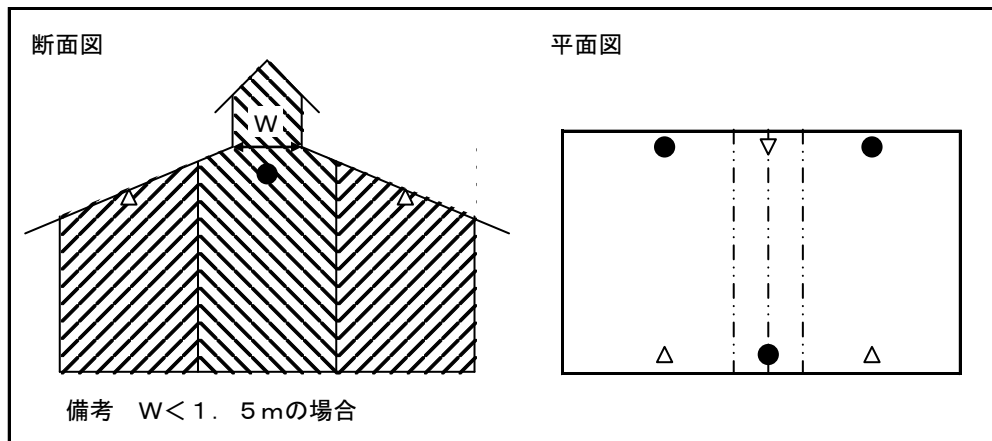
用するものは当該越屋根をささえる大棟にそれぞれ光軸を通るように監視区域を設定すること。

《越屋根部の幅が1.5m以上の場合の例》



- (b) 越屋根部の幅が1.5m未満の場合は、天井等の傾斜にかかわらず、当該越屋根部をささえる大棟間の中心付近に光軸が通るように監視区域を設定するとともに、順次、監視区域を隣接するように設定すること。

《越屋根部の幅が1.5m未満の場合の例》

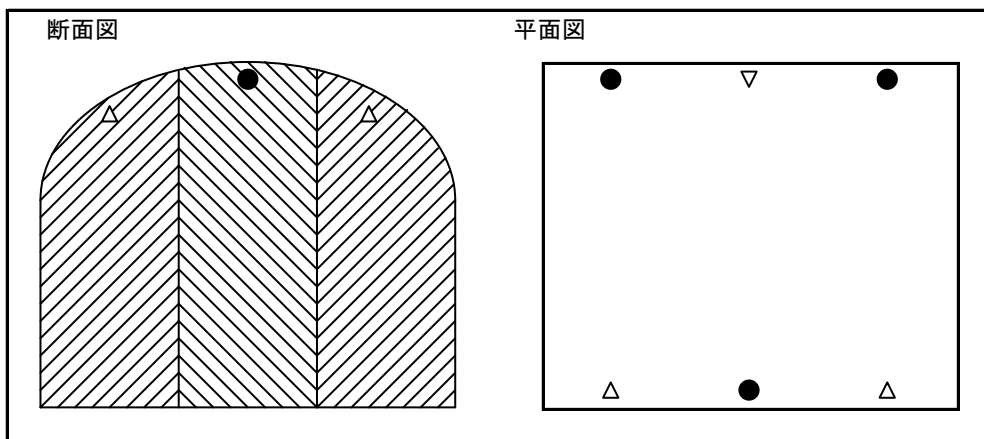


第2章第3節 第1 自動火災報知設備

c 円形天井の防火対象物に光電感知器を設置する場合は、次の(a)及び(b)によること。

(a) アーチ形天井等を有する防火対象物に光電感知器を設置する場合は、監視区域をアーチ形天井等の高さが最高となる部分を有効に包含できるように設定し、順次監視区域を隣接するように設定していくこと。

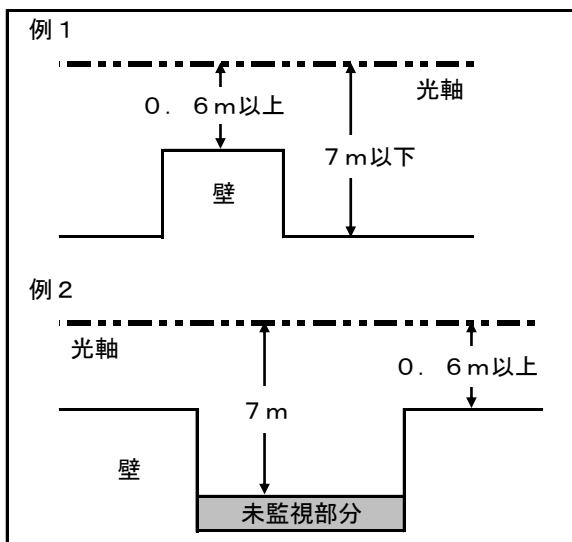
《アーチ形天井等を有する防火対象物に設置する場合の例》



(b) ドーム形天井等を有する防火対象物に光電感知器を設置する場合は、当該光電感知器の光軸がドーム形天井等の各部分の高さの80%内に収まり、かつ、未監視区域を生じないように設置すること。

(イ) 凹凸がある壁面に有する防火対象物に監視区域を設定する場合、凹凸がある壁面と光軸との水平距離は、当該壁面の最深部から7m以下とすること。この場合において、凹凸の深さが7mを超える部分には未監視部分が生じないように当該部分をスポット型感知器等で補完する等の措置を講じること。

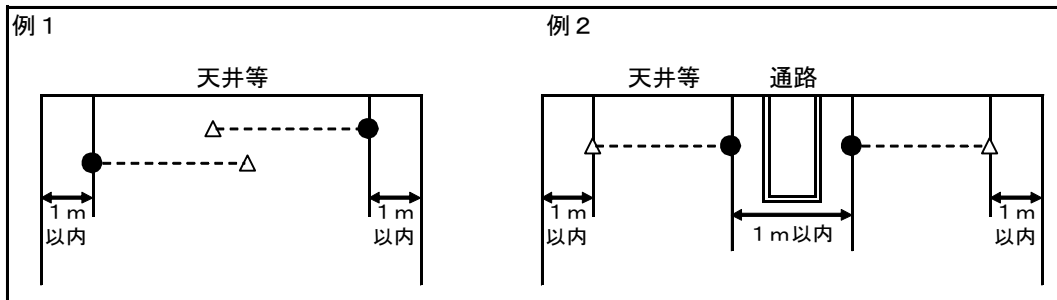
《凹凸がある壁面に有する防火対象物に監視区域を設定する場合の例》



第2章第3節 第1 自動火災報知設備

- (ウ) 感知器の公称監視距離を超える空間を有する防火対象物に光電感知器を設置する場合は、未監視部分が生じないように光軸を連続して設置すること。ただし、光電感知器の維持、管理、点検等のために天井等の部分に通路等を設ける場合は、隣接する光電感知器の水平距離1 m以内とすること。

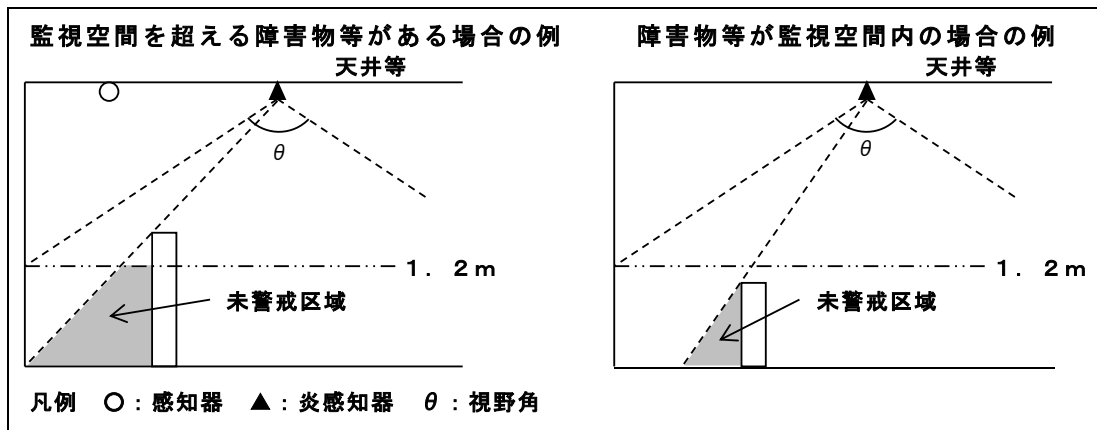
《感知器の公称監視距離を超える空間を有する防火対象物に設置する場合の例》



イ 光電感知器は、次の（ア）及び（イ）に留意し設置すること。 ◇

- (ア) 光電感知器は、壁、天井等に確実に取り付けるとともに、衝撃、振動等により、容易に光軸がずれないように措置すること。
- (イ) 隣接する監視区域に設ける送光部及び受光部は、相互に影響しないように設けること。
- (11) 炎感知器の設置は、規則第23条第4項第7号の4及び第7号の5の規定によるほか、次によること。
- ア 警戒区域の一辺の長さは、主要な出入口からその内部を見通すことができる場合には、100m以下とすることができる。 ◇
- イ 規則第23条第4項第7号の4ハに規定する「障害物等により有効に火災の発生を感知できない」とは、感知障害となり、かつ、床面からの高さ1.2mを超える障害物等が設けられていることをいい、この場合の炎感知器の設置は、次の（ア）又は（イ）の例によること。
- (ア) 監視空間を超える障害物等がある場合  
監視空間を超える障害物等がある場合は、監視空間内に一定の幅の未警戒区域ができるため、当該未警戒区域を警戒する感知器を別に設置すること。
- (イ) 障害物等が監視空間内の場合  
監視空間内に置かれた高さ1.2m以下の物によって遮られる部分は、感知障害がないものとして取り扱うこと。

《障害物等により有効に火災の発生を感知できない場合の例》



ウ 炎感知器は、屋内に設ける場合は屋内型のものを、屋外に設ける場合は屋外型のものを、道路、トンネル等に設ける場合は、道路型のものを設置すること。ただし、雨水のかかるおそれのないよう措置された場所に設ける場合は屋内型を設置することができる。◇

エ 地階、無窓階及び11階以上の部分に駐車のために供する部分を有する場合は、炎感知器を設置するか、高感度の熱感知器を設置することができる。◇

4 地区音響装置

規則第24条第5号及び第5号の2の規定によるほか、次によること。

- (1) 規則第24条第5号イ(ロ)及び第5号の2イ(ロ)に規定する「ダンスホール、カラオケボックスその他これらに類するもので、室内又は室外の音響が聞き取りにくい場所」は、次に掲げるものをいう。

ア ダンスホール、ディスコ、ライブハウス、コンサートホール等で室内の音響が大きいため、他の音響が聞き取りにくい場所

イ カラオケボックス等で、壁、防音設備等により室外の音響が聞き取りにくい場所

- (2) 規則第24条第5号イ(ロ)及び第5号の2イ(ロ)に規定する「他の警報音又は騒音と明らかに区別して聞き取ることができる」とは、任意の場所で65dB以上の音圧があることをいうものであること。ただし、暗騒音が65dB以上ある場合は、次に掲げるいずれかの措置又はこれらと同等以上の効果のある措置を講ずる必要があること。

ア 警報装置の音圧が、当該場所における暗騒音よりも6dB以上強くなるよう確保されていること。

イ 警報装置の作動と連動して、警報装置以外の音が自動的に停止又は低減できるものであること。

ウ 常時人がいる場所に受信機、火災表示盤等が設置されていることで、警報装置が作動した場合に、警報装置以外の音が手動で停止又は低減できるものであること。

## 熊本県消防長会消防用設備等指導指針

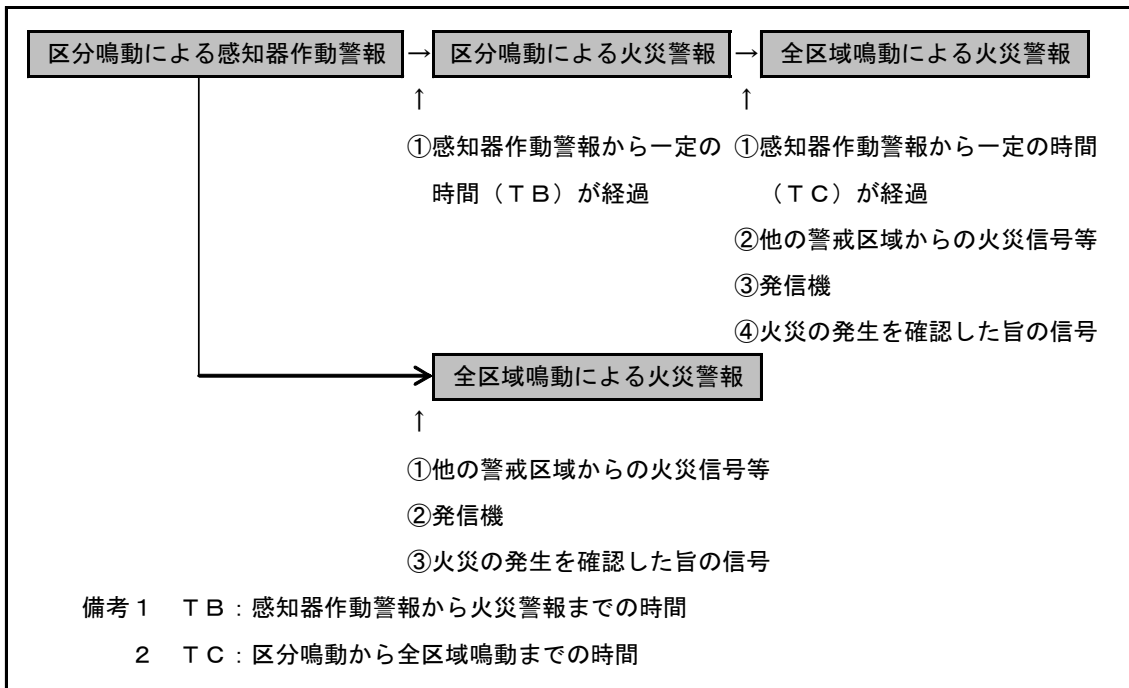
### 第2章第3節 第1 自動火災報知設備

- (3) 規則第24条第5号イ(ハ)及び第5号の2イ(ハ)に規定する「当該個室において警報音を確実に聞き取ることができるように措置されていること」とは、次によること。ただし、利用されるヘッドホン、イヤホン等が遮音性能の高いものである場合は、ヘッドホン、イヤホン等を着用した状態で警報音を確実に聞き取れること。
- ア 任意の場所で65dB以上の警報音が確保されていること。
- イ 暗騒音(ヘッドホン、イヤホン等から流れる音を含む。)が65dB以上ある場合は、次に掲げるいずれかの措置又はこれらと同等以上の効果のある措置を講ずる必要があること。
- (ア) 個室における警報装置の音圧が、通常の使用状態においてヘッドホン、イヤホン等から流れる最大音圧よりも6dB以上強くなるよう確保されていること。  
この場合において、ヘッドホン、イヤホン等から流れる最大音圧とは、音響機器自体において一定以上音圧が上がらないよう制限されている場合や、利用者に音圧を一定以上に上げないよう周知徹底がなされている場合等においては、当該音圧をいう。
- (イ) 前(2)、イ又はウの措置が講じられていること。
- (ウ) ヘッドホン、イヤホン等が接続されている機器付近の見やすい箇所に「ヘッドホン等の音量は、火災時の警報音が聞こえない場合があることから、周囲の音が聞こえる程度で使用ください。」等の内容を表示し、かつ、当該個室の利用者に対し、直接、注意喚起がされていること。
- (4) 前(1)のほか、防火対象物の構造、区画、扉等により、聞こえにくい部分があると認められる場合には、公称音圧の高いものを使用する等、各部分において、適正に警報音が聞き取れるように設置すること。◇
- (5) 防火対象物の屋上部分に、不特定多数の者が出入りする遊技場、ビアガーデン等がある場合、当該部分に音響装置を設けること。◇
- (6) 規則第24条第5号ハ及び第5号の2ロ(イ)に規定する「一定の時間」は、防火対象物の用途、規模並びに火災確認に要する時間、出火階及びその直上階等からの避難完了想定時間を考慮し、最大でも10分以内とすること。
- (7) 規則第24条第5号ハ及び第5号の2ロ(イ)に規定する「新たな火災信号」は感知器が作動した警戒区域以外からの火災信号、他の感知器からの火災信号(火災信号を感知器ごとに認識できる受信機に限る。)、発信機からの信号及び火災の発生を確認した旨の信号とすること。
- (8) 区分鳴動方式の鳴動切替の方式は、次によること。
- ア 音響により警報を発するものに係る鳴動方式は、次により区分鳴動から全館鳴動へ切替わること
- (ア) 一定の時間が経過した場合
- (イ) 他の警戒区域からの火災信号等を受信した場合

第2章第3節 第1 自動火災報知設備

- (ウ) 発信機からの信号を受信した場合
  - (エ) 火災の発生を確認した旨の信号を受信した場合
- イ 音声により警報を発するものに係る鳴動方式は次により区分鳴動から全区域鳴動へ切替わること。
- (ア) 区分鳴動による感知器作動警報から区分鳴動による火災警報に切替わった後、全区域鳴動による火災警報へ切替わる場合
    - a 区分鳴動による火災警報への切替わりは、感知器作動警報から一定の時間が経過した場合によること。
    - b 全区域鳴動による火災警報は次によること。
      - (a) 感知器作動警報から一定の時間が経過した場合
      - (b) 他の警戒区域からの火災信号等を受信した場合
      - (c) 発信機からの信号を受信した場合
      - (d) 火災の発生を確認した旨の信号を受信した場合
  - (イ) 区分鳴動による感知器作動警報から全区域鳴動による火災警報へ切替わる場合は次によること。
    - a 他の警戒区域からの火災信号等を受信した場合
    - b 発信機からの信号を受信した場合
    - c 火災の発生を確認した旨の信号を受信した場合

《音声により警報を発するものに係る鳴動方式の例》



- (9) 地区音響装置は、品質評価品を使用すること。 ◇

第2章第3節 第1 自動火災報知設備

(10) 地区音響装置の防護措置は、次によること。 ◇

ア 腐食性ガス等が発生するおそれのある場所に設けるものは、そのガスの性状に応じて、耐酸型又は耐アルカリ型とすること。

イ 可燃性ガス又は粉じんの滞留するおそれのある場所に設けるものは、可燃性ガスに対しては防爆型、粉じんに対しては防じん型とすること。

ウ 雨水にさらされる場所又は水蒸気が著しく発生する場所に設けるものは、防水型とすること。

5 発信機

規則第24条第8号の2の規定によるほか、次によること。

(1) 発信機の表示灯には、非常電源を設けないことができる。ただし、他の消防用設備等と兼用する場合は、この限りでない。 ◇

(2) P型2級受信機及びGP型2級受信機に接続する発信機には、規則第24条第8号の2ホの規定によらずに、P型1級発信機を用いることができる。 ◇

(3) 発信機は、多数のものの目に触れやすく、操作が容易で、かつ、操作上支障となる障害物のない場所に設けること。

(4) 発信機の防護措置は、前4、(10)の規定の例によること。

6 中継器

規則第23条第9項及び第24条の2第3号の規定によること。この場合において、振動の激しい場所、腐食性ガスの発生するおそれのある場所又は機能障害の生ずるおそれのある場所には中継器を設けないこと。 ◇

7 配線

規則第24条第1号の規定及び第6節第1 非常電源によるほか、耐火又は耐熱保護を必要とするものを除き、工事の種別に応じ、表8のいずれかに適合するもの又はこれと同等以上の防食性、絶縁性、導電率及び引っ張り強さを有すること。 ◇

《表8 工事の種類別における電線の種類》

工事の種類別	電線の種類			電線の太さ
	規格記号	名称	記号	
屋内配線	J I S C 3 3 0 6	ビニルコード		断面積0.75mm <sup>2</sup> 以上
	J I S C 3 3 0 7	600Vビニル絶縁電線	I V	導体直径1.0mm以上
	J I S C 3 3 4 2	600Vビニル絶縁ビニルシースケーブル	V V	導体直径1.0mm以上
屋側又は屋外配線	J I S C 3 3 0 7	600Vビニル絶縁電線	I V	導体直径1.0mm以上
	J I S C 3 3 4 2	600Vビニル絶縁ビニルシースケーブル	V V	導体直径1.0mm以上
架空配線	J I S C 3 3 0 7	600Vビニル絶縁電線	I V	導体直径2.0以上の硬銅線(*1)
	J I S C 3 3 4 0	屋外用ビニル絶縁電線	O W	導体直径2.0mm以上
	J I S C 3 3 4 2	600Vビニル絶縁ビニルシースケーブル	V V	導体直径1.0mm以上
地中配線	J I S C 3 3 4 2	600Vビニル絶縁ビニルシースケーブル	V V	導体直径1.0mm以上
使用電圧60V以下の配線(*2)	J C S 3 9 6 (*3)	警報用ポリエチレン絶縁ビニルシースケーブル	A E A E オクナイ(*4)	導体直径0.5mm以上

備考 \*1 径間10m以下の場合は、導体直径2.0mm以上の軟銅線とすることができる。

\*2 使用電圧60V以下の配線に使用する電線は、本表の電線の種類欄に掲げるJCS369以外の規格に適合する電線でそれぞれ電線の太さ欄に掲げる導体直径又は導体断面積を有するものを使用することができる。

\*3 JCSは、日本電線工業会規格をいう。

\*4 AEは屋内・屋外ともに使用できる一般用で「ニンテイ ケイホウ」の表示のあるものをいい、AEオクナイは屋内のみに使用できる屋内専用で「ニンテイ ケイホウ オクナイ」の表示があるものをいう。

## 8 特例基準

令第32条の規定を適用する場合は、次によること。

(1) 自動火災報知設備は、次のいずれかに適合する場合、設置しないことができる。

ア 電力の開閉所（電力の開閉に油入開閉器を設置する開閉所を除く。）で、主要構造部を耐火構造とし、屋内に面する天井（天井のない場合は屋根）壁及び床が準不燃材料で作られているもの。

イ 令第21条第1項第3号イに掲げる防火対象物のうち、令別表第一（16）項イ



## 熊本県消防長会消防用設備等指導指針

### 第2章第3節 第1 自動火災報知設備

に掲げる防火対象物で、次の(ア)及び(イ)の要件に適合する場合は、同項第1号に掲げる防火対象物（令別表第一（13）項ロ及び（17）項に掲げるものを除く。）の部分を除き、自動火災報知設備を設置しないことができる。

(ア) 防火対象物の延べ面積は、500㎡未満であること。

(イ) 令別表第一（1）項から（4）項まで、（5）項イ、（6）項又は（9）項イに掲げる防火対象物の用途（以下この（イ）において「特定用途」という。）に供される部分が、次のすべての要件に適合すること。

a 特定用途に供される部分の存する階は、避難階であり、かつ、無窓階以外の階であること。

b 特定用途に供される部分の床面積の合計は、150㎡未満であること。

c すべての特定用途に供される部分から主要な避難口に容易に避難できること。

ウ 令第21条第1項第7号に掲げる防火対象物のうち、避難階以外の階の部分のすべてが次の（ア）から（ウ）のいずれかに適合すること。

(ア) 居室以外の部分（機械室、倉庫等）であって、不特定多数の者の出入りがないもの

(イ) 実態上の用途が特定用途以外の用途に供される部分であって、第1節第1令別表第一の取扱い1、（2）、イの規定により、主たる用途に供される部分の従属的な部分（以下この第1において「従属部分」という。）を構成すると認められる部分とされたため、当該部分が特定用途に供される部分として取り扱われているもの

(ウ) 一般住宅の用途に供される部分であって、第1節第1令別表第一の取扱い1、（5）、エの規定により、防火対象物全体が単独の特定用途に供される防火対象物として取り扱われることとされたため、当該一般住宅の用途に供される部分が特定用途に供される部分として取り扱われているもの

(2) 感知器は、次のいずれかに適合する場合、設置しないことができる。

ア 不燃材料で造られている防火対象物又はその部分で、出火源となる設備、物件がなく、出火のおそれが著しく少なく、延焼拡大のおそれがないと認められるもので、かつ、次に掲げるもの

(ア) 倉庫、塔屋部分等にして、不燃性の物品のみを収納するもの

(イ) 浄水場、汚水処理場等の用途に供する建築物で、内部の設備が水管、貯水池又は貯水槽のみであるもの

(ウ) プール又はスケートリンク（滑走部分に限る。）

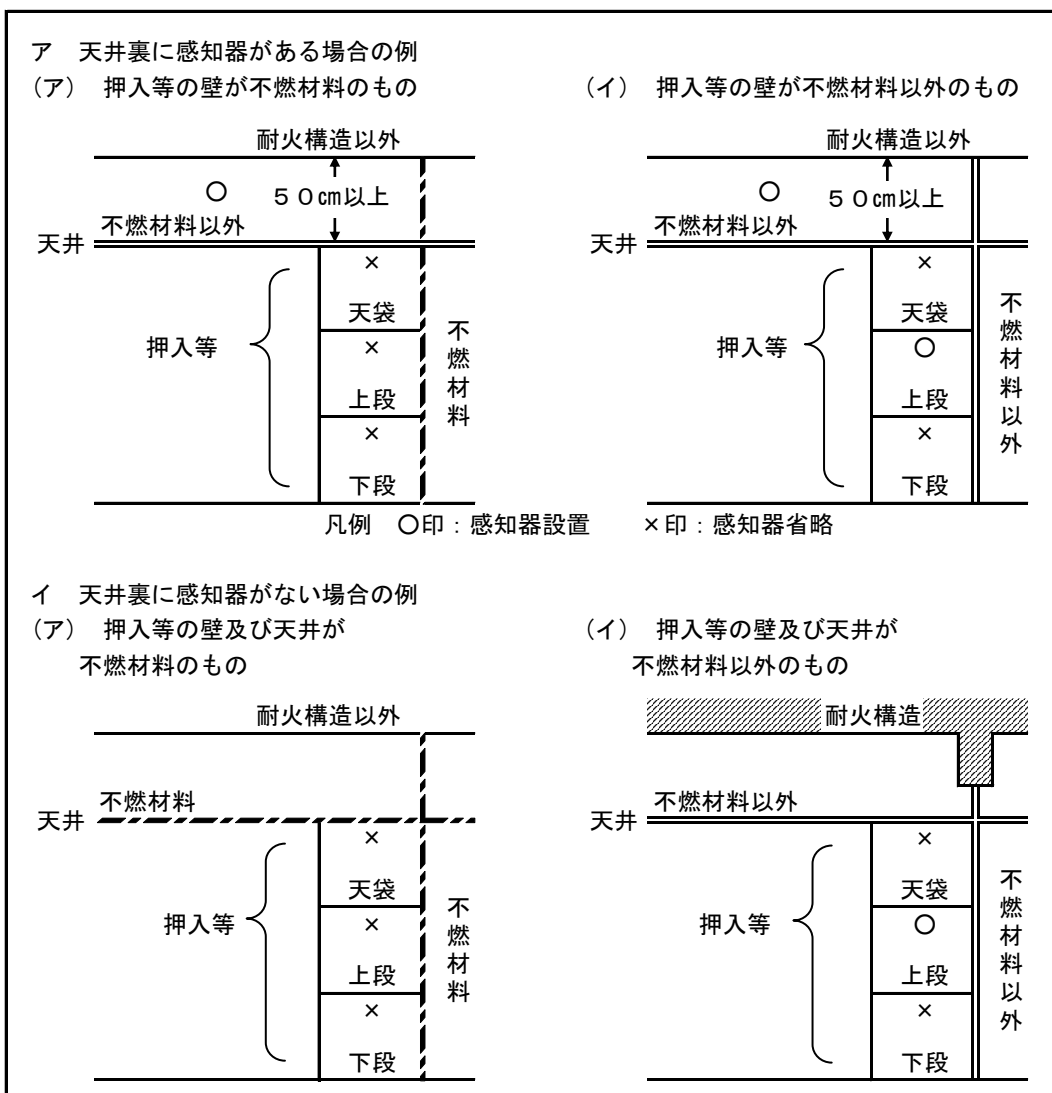
(エ) 抄紙工場、サイダー、ジュース工場

(オ) 不燃性の金属、石材等の加工工場で、可燃性のものを収納又は取り扱わないもの

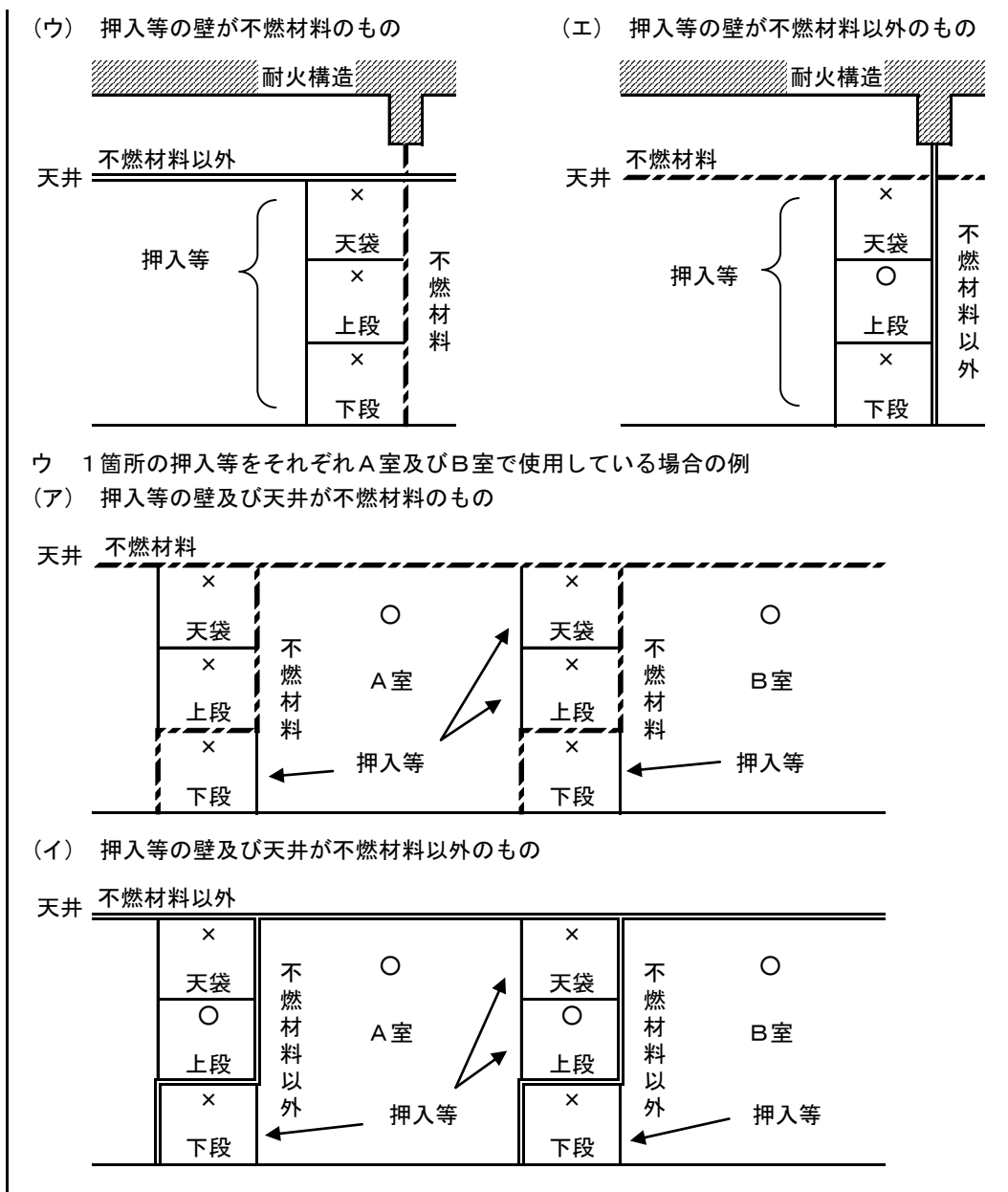
第2章第3節 第1 自動火災報知設備

- イ 開口部に特定防火設備である防火戸又はこれと同等以上の防火性能を有するものを設けている金庫室
- ウ 恒温室、冷蔵庫等で、火災を早期に感知することができる自動温度調節装置を設けてあるもの
- エ 金属等を熔融、鋳造又は鍛造する設備のある場所で、感知器により火災を有効に感知することができない部分
- オ 主要構造部を耐火構造とした警察署、検察庁等の留置場等の部分
- カ 部屋に付属する押入れ又は物置等（以下この第1において「押入等」という。）で次のアからウまでの例に適合する部分

《押入等の例》



第2章第3節 第1 自動火災報知設備



キ 主要構造部を耐火構造とした防火対象物の部分で、次のいずれかに該当するパイプシャフト、パイプダクト、ダストシュートその他これらに類するもの（開口部のあるものは、防火設備である防火戸と同等以上のものが設けられているものに限る。）。ただし、電気シャフト、可燃性物品等の集積により、出火危険性がある部分を除く。

(ア) 水平断面積が1㎡未満のもの

(イ) 各階又は2の階ごとに水平区画されているもの

ク 感知器の機能保持が著しく困難な場所である部分

## 熊本県消防長会消防用設備等指導指針

### 第2章第3節 第1 自動火災報知設備

- (3) 特定一階段等防火対象物のうち、令第4条の2の2第2号に規定する避難階以外の階（以下この第1において「避難階以外の階」という。）で、当該階から避難階又は地上に直通する階段が2（当該階が屋外に設けられ、又は規則第4条の2の3に定める避難上有効な構造を有する場合にあっては、1）以上設けられていない階の部分（以下この第1において「特定一階段等防火対象物の一階段階の部分」という。）のすべてが、次のアからエに掲げる要件のいずれかに該当する場合にあっては、規則第23条第4項第7号へ「1種又は2種の感知器を垂直距離7.5mにつき1個以上」の規定は適用しないことができる。

ア 居室以外の部分（機械室、倉庫等）であって不特定多数の出入りがないもの

イ 実態上の用途が特定用途以外の用途に供される部分であって、第1節第1 令別表第一の取扱い1、(2)、イにより、従属部分を構成すると認められる部分とされたため、当該部分が特定用途に供される部分として取り扱われているもの

ウ 一般住宅の用途に供される部分であって、第1節第1 令別表第一の取扱い1、(5)、エの規定により、防火対象物全体が単独の特定用途に供される防火対象物として取り扱われることとされたため、当該一般住宅の用途に供される部分が特定用途に供される部分として取り扱われているもの

エ 地階の階段が地上階の階段とは独立構造であり、かつ、当該地階は1階層のもの

- (4) 次に掲げる場合は、規則第24条第1項第2号ハにおける「地区音響停止スイッチが停止状態にある間に、受信機が火災信号を受信したときは、地区音響停止スイッチが一定期間以内に自動的に（地区音響装置が鳴動している間に停止された場合においては自動的に）地区音響装置を鳴動させる状態に移行する」機能（再鳴動機能）を有する受信機の設置に関する規定を適用しないことができる。

ア 特定一階段等防火対象物の一階段階の部分のすべてが、前(3)、アからウまでに掲げる要件のいずれかに該当する場合

イ 前ア以外の防火対象物で次の(ア)及び(イ)に適合する場合

(ア) 受信機の操作部の地区音響スイッチに保護カバー又はアクリル板等により容易に操作されない措置を講じること。

(イ) 自動火災報知設備の受信機付近の見やすい箇所に「これは自動火災報知設備の受信機です。スイッチはみだりに触れないでください。みだりに使用した場合は消防法により罰せられる場合があります。」等の内容を表示すること。

ウ 規則第25条の2の規定に定めるところにより非常警報設備の放送設備が設置され、当該放送設備が自動火災報知設備の作動と連動して警報を発するよう措置されている場合

((1)平28・(1)令4・一部改正)