

第6節 その他

第1 非常電源

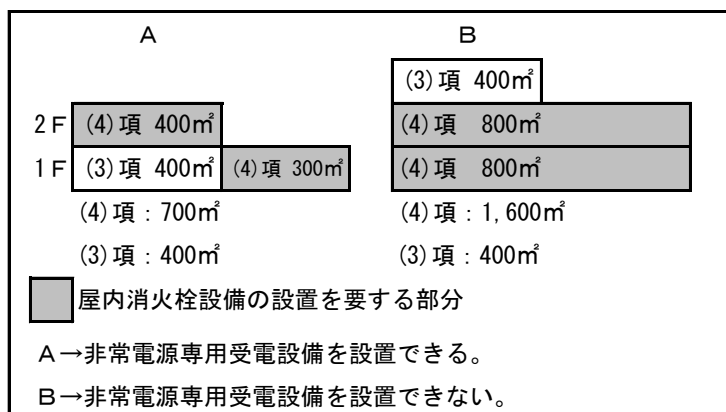
消防用設備等に附置する非常電源及び配線は、令及び規則の規定によるほか、次によること。

1 非常電源の種別

規則第12条第1項第4号に規定する「特定防火対象物で、延べ面積が1,000㎡以上のもの」は、次によること。

- (1) 個々の消防用設備等ごとに判断すること。
- (2) 令別表第一(16)項イに掲げる防火対象物については、次によること。
 - ア 令第9条の規定が適用され用途ごとに一の防火対象物とみなされる場合は、当該一の防火対象物とみなされる部分ごとに判断すること。
 - イ 令第9条の規定の適用がない場合は、防火対象物の延べ面積により判断すること。

《非常電源の設置の例》



2 非常電源専用受電設備

条例第11条の規定によるほか、次によること。

- (1) 高圧又は特別高圧で受電する非常電源専用受電設備
 - ア 設置場所
 - (イ) 規則第12条第1項第4号イ(イ)の規定によるほか、次によること。
 - a 点検及び操作に必要な照明設備又は電源(コンセント付)が確保されていること。◇
 - b 点検に必要な測定器等を容易に搬入できる場所であること。◇
 - (イ) ピロティーその他の壁等がなく外部に開放されている部分に設ける場合は、規則第12条第1項第4号イ(ニ)(1)及び(2)に規定する「屋外」に設けるものとして取り扱うこと。

熊本県消防長会消防用設備等指導指針

第2章第6節 第1 非常電源

イ 構造及び性能

- (ア) キュービクル式のもの、規則第12条第1項第4号イ(二)に規定する不燃材料で造られた壁、柱、床及び天井(天井のない場合にあつては、屋根)で区画され、かつ、窓及び出入口に防火戸を設けた専用の室(以下この第1において「不燃専用室」という。)に設置するものを除き、「キュービクル式非常電源専用受電設備の基準」(昭和50年消防庁告示第7号)の規定に適合するもの(以下この第1において「適合受電設備」という。)であること。◇
- (イ) 低圧回路に配電盤又は分電盤(以下この第1において「配電盤等」という。)を設ける場合は、「配電盤及び分電盤の基準」(昭和56年消防庁告示第10号。以下この第1において「告示第10号」という。)の規定に適合するものであること。ただし、制御盤内で分岐するものは除く。☆
- (ウ) キュービクル式以外の非常電源専用受電設備の機器及び配線は、非常電源回路に直接関係のない機器及び配線と容易に識別できるように離隔又は不燃材料の隔壁で遮へいすること。
- (エ) 直列リアクトルが設置されている回路にあつては、コンデンサ又はリアクトルの異常時に、当該回路を自動的に遮断できる装置を設けること。ただし、高調波等の影響を受けるおそれが少ない回路又は高調波対策が講じられた回路にあつては、この限りでない。◇

ウ 保有距離 ☆

次表の数値以上の保有距離を有するように設置すること。

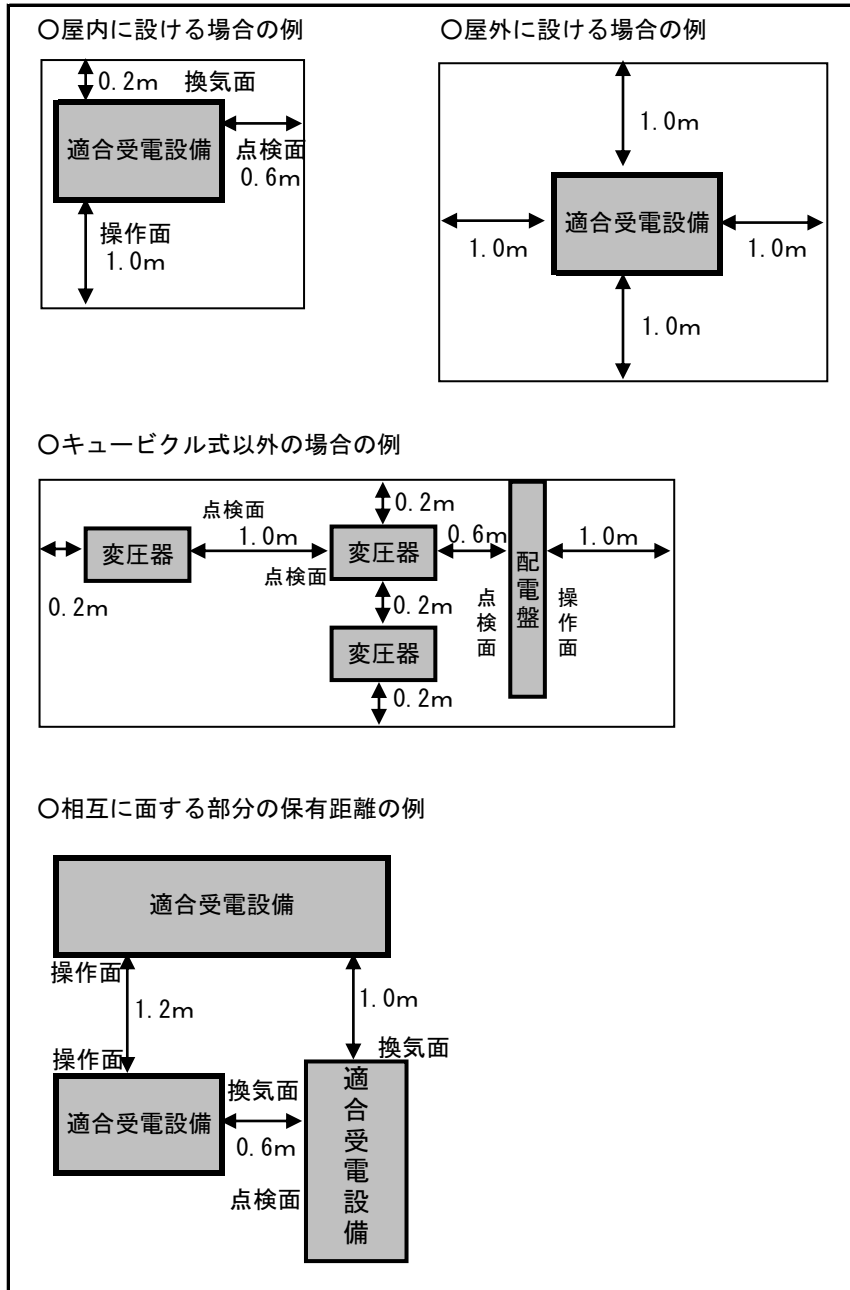
《保有距離》

(単位：m)

種別		各面の保有距離				同じ面が相対する場合の保有距離				発電設備又は蓄電池設備との保有距離		屋外・屋上に設置する場合 建築物等との保有距離
		操作面 (前)	点検面	換気面	その他の面	操作面	点検面	換気面	その他の面	キュービクル式の場合	キュービクル式以外の場合	
キュービクル式	適合受電設備	1.0	0.6	0.2	0	1.2	1.0	0.2	0.2	0	1.0	1.0
	適合受電設備以外	1.0	0.6	0.2	0.2	1.2	1.0	0.2	0.2	/	/	/
キュービクル式以外	配電盤等	1.0	0.6	0.2	/	1.2	1.0	0.2	/	1.0	3.0	3.0
	変圧器、コンデンサーその他これらに類する機器	/	0.6	/	0.2	/	1.0	/	0.2			

備考 表中の/は、保有距離の規定が適用されないものを示す。(以下この第1において同じ。)

《非常電源専用受電設備の保有距離の例》



エ 結線方法

規則第12条第1項第4号イ(ロ)に規定する「他の電気回路の開閉器又は遮断器によって遮断されない」は、次によること。ただし、認定評価品にあつては、これらに適合しているものとして取り扱うことができる。

- (ア) 一般回路が過負荷及び短絡した場合に、短時間で大電流が流れ、一般回路の遮断器、ヒューズ等（以下この第1において「遮断器等」という。）によっては、保護できずに非常電源回路の遮断器等が作動することがないように常に一般回路

第2章第6節 第1 非常電源

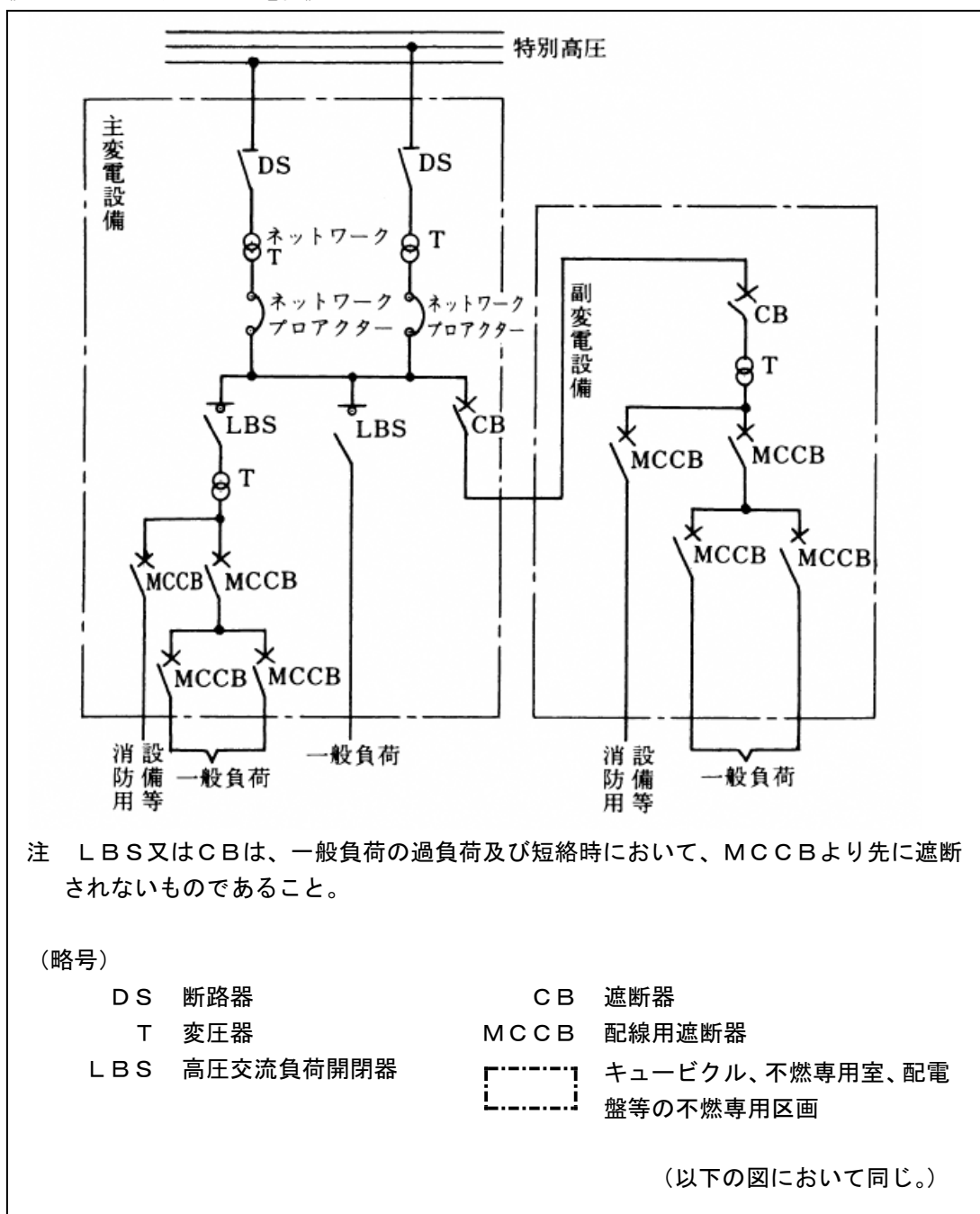
の分岐の一次側の遮断器等の遮断特性が二次側の遮断器等の遮断特性よりも大きくなるよう保護協調を図ること。

(イ) 供給方式及び供給電圧に応じ次に示す配電例により結線されていること。

a ネットワーク方式

複数の特別高圧配電線から受電し、各回線の変圧器二次側を連系した方式で、1回線が停止しても支障なく受電することができる。

《ネットワーク方式の配電例》

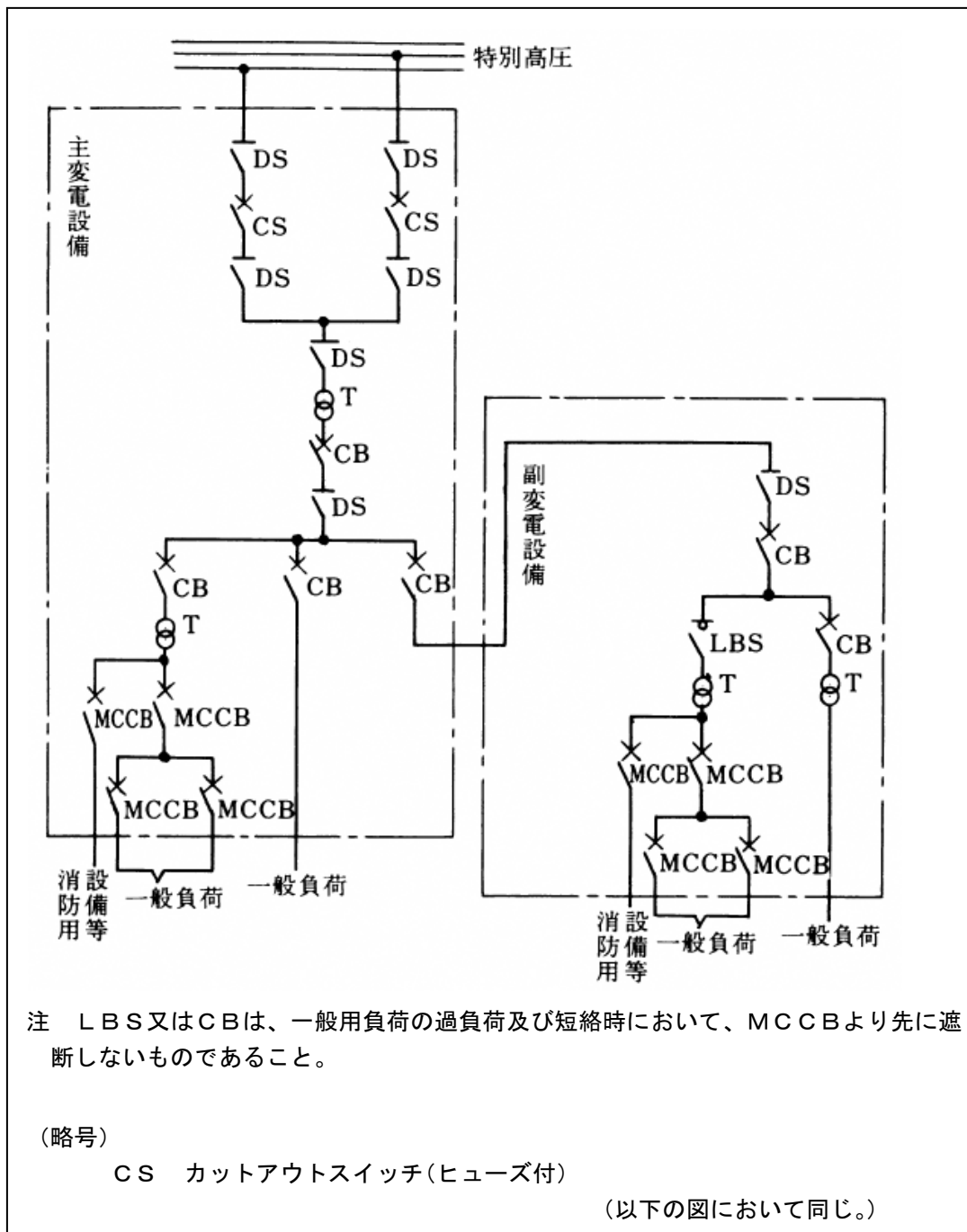


第2章第6節 第1 非常電源

b ループ方式

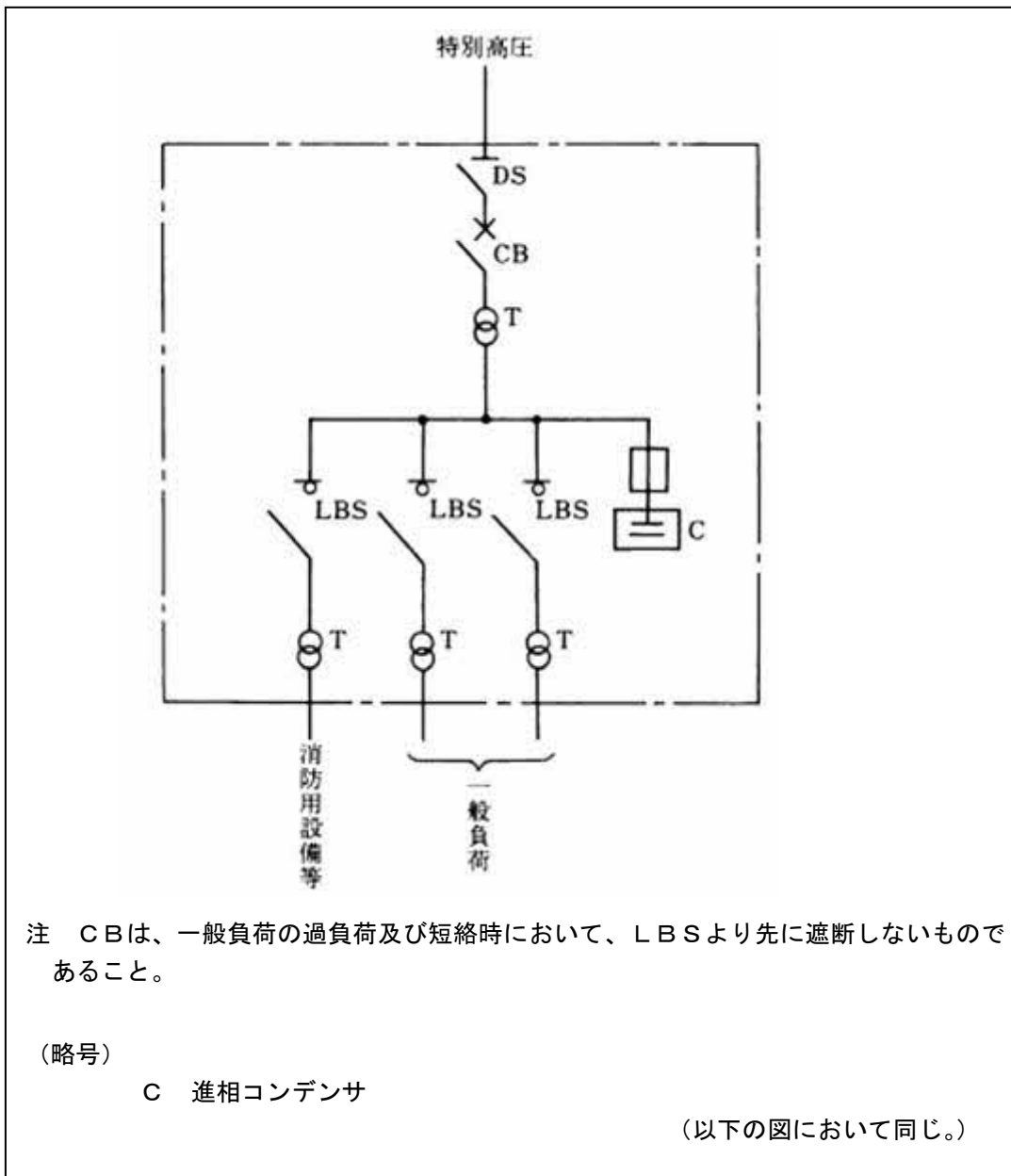
2回線で受電する方式で、1回線が故障してもその回線を遮断することにより、他の回線から受電することができる。

《ループ方式の配電例》



c 特別高圧受電による配電

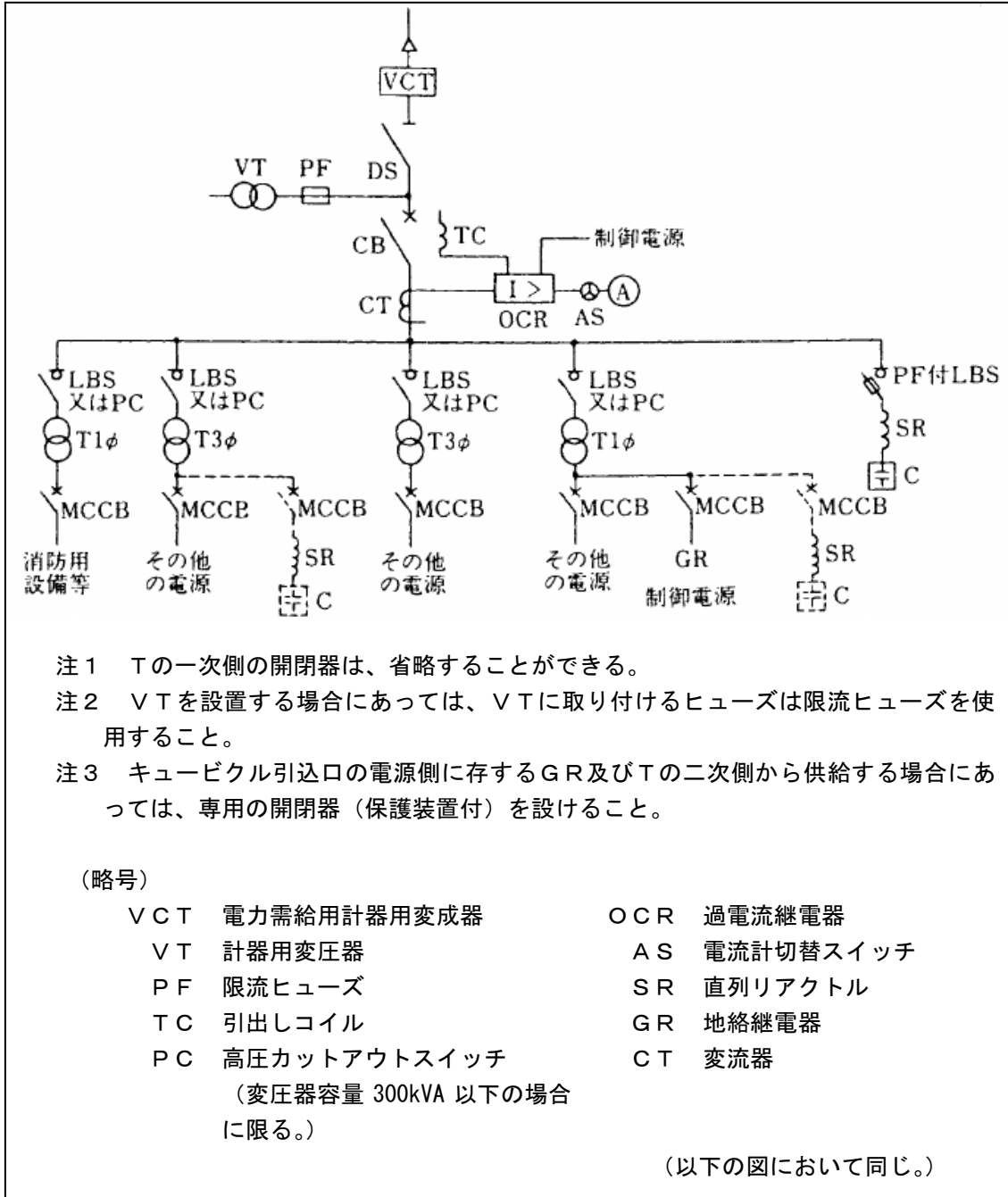
《特別高圧受電による配電例》



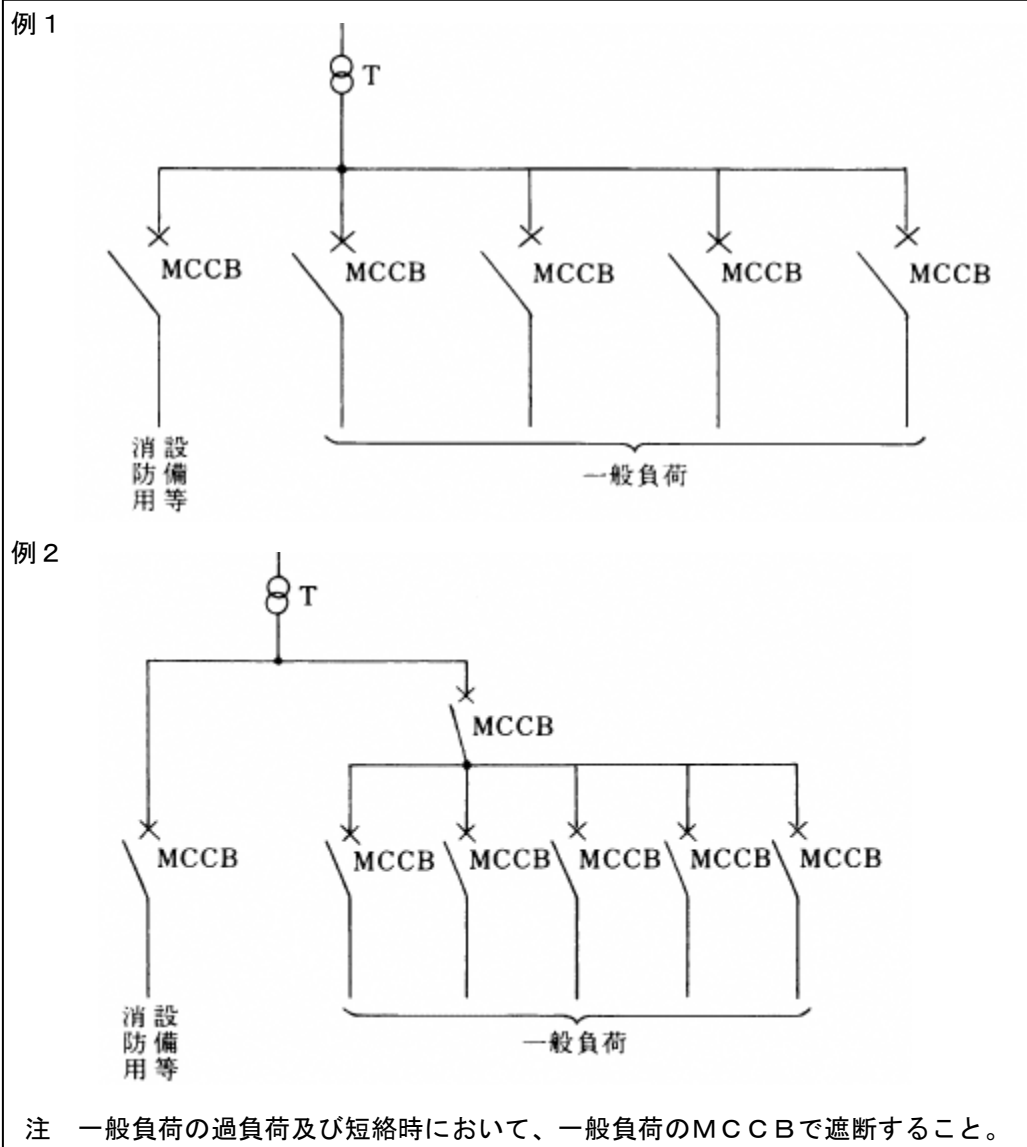
第2章第6節 第1 非常電源

d 高圧受電による配電

《非常電源専用の変圧器から供給する例》



《変圧器の二次側から供給する例》



オ 容量 ◇

変圧器の容量は、非常時に加わる負荷の需要率（同時稼働の割合）を100%として算定すること。

(2) 低圧で受電する非常電源専用受電設備

ア 設置場所

配電盤等の設置は、規則第12条第1項第4号イ（ホ）の規定によるほか、次によること。

(ア) 前（1）、ア、（ア）、a及びbによること。

(イ) ピロティ－その他の壁等がなく外部に開放されている部分に設ける場合は、規則第12条第1項第4号イ（ホ）（2）に規定する「屋外」に設けるものとし

熊本県消防長会消防用設備等指導指針

第2章第6節 第1 非常電源

て取り扱うこと。

- (ウ) 規則第12条第1項第4号イ(ホ)(3)に規定する「その他これらに類する室」には、耐火性能を有するパイプシャフトを含むものとする。

イ 構造及び性能

配電盤等は、告示第10号の規定によるほか、次によること。

- (ア) 前(1)、イ、(ウ)によること。
- (イ) 規則第12条第1項第4号イ(ホ)に規定する「第1種配電盤又は第1種分電盤以外の配電盤又は分電盤」とは、次の配電盤等とする。
- a 告示第10号に適合する第2種配電盤等
 - b J I S C 8480に適合する配電盤等 ◇

ウ 保有距離 ☆

配電盤等は、次表の数値以上の保有距離を有するように設置すること。

《第6表 配電盤等の保有距離》

(単位：m)

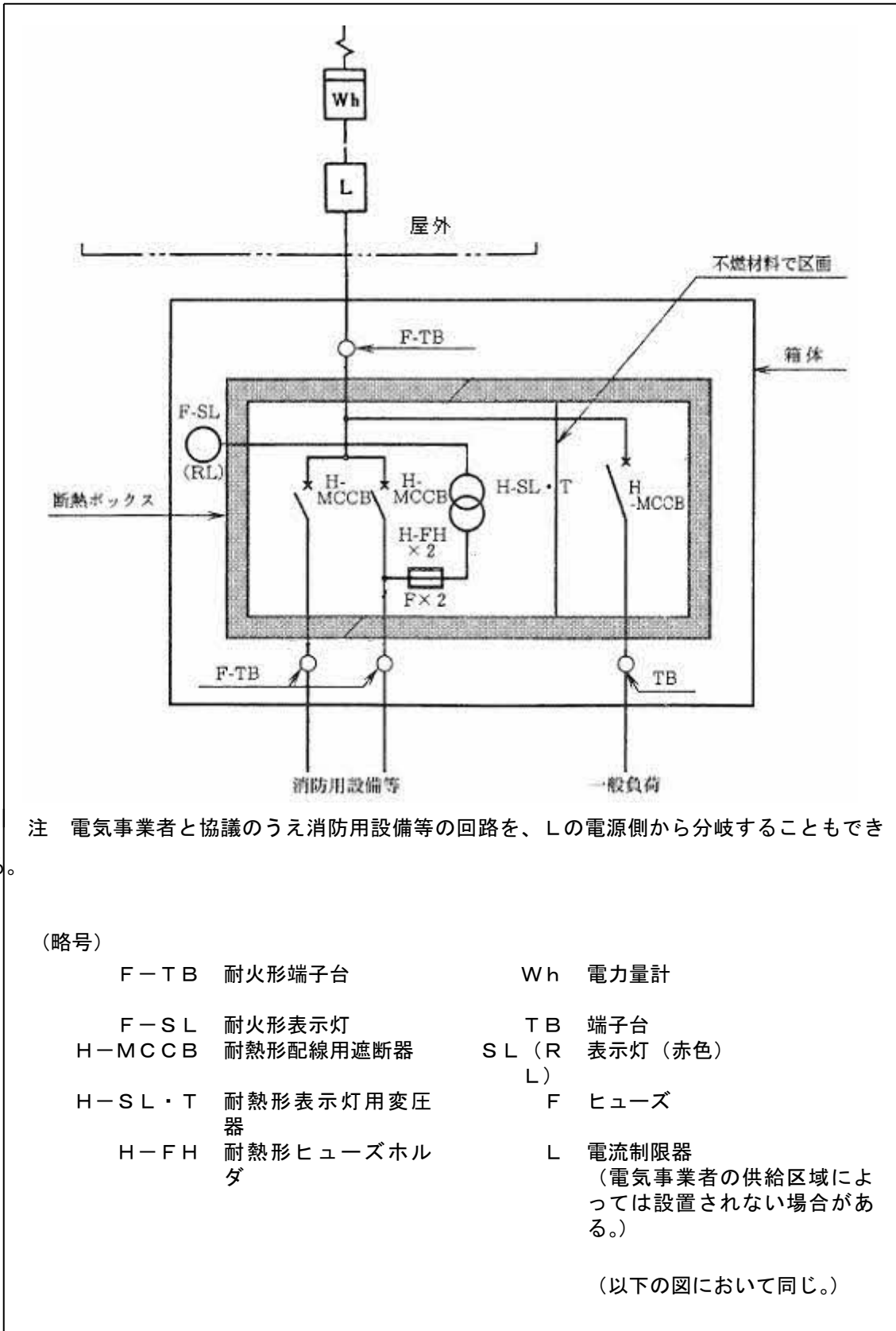
種別	各面の保有距離		屋外又は屋上に設置する場合の建築物等との保有距離
	操作面 (前面)	点検面	
第1種配電盤等	1.0 (操作を行なう面が相互に面する場合は、1.2)	0.6 (点検に支障とならない部分についてはこの限りでない。)	1.0
第2種配電盤等			3.0
その他の配電盤等			

エ 結線方法

前(1)、エ、(ア)によるほか、次の配電例により結線されていること。ただし、認定評価品にあつては、これに適合しているものとして取り扱うことができる。

- (ア) 電気事業者よりの受電点に使用する場合

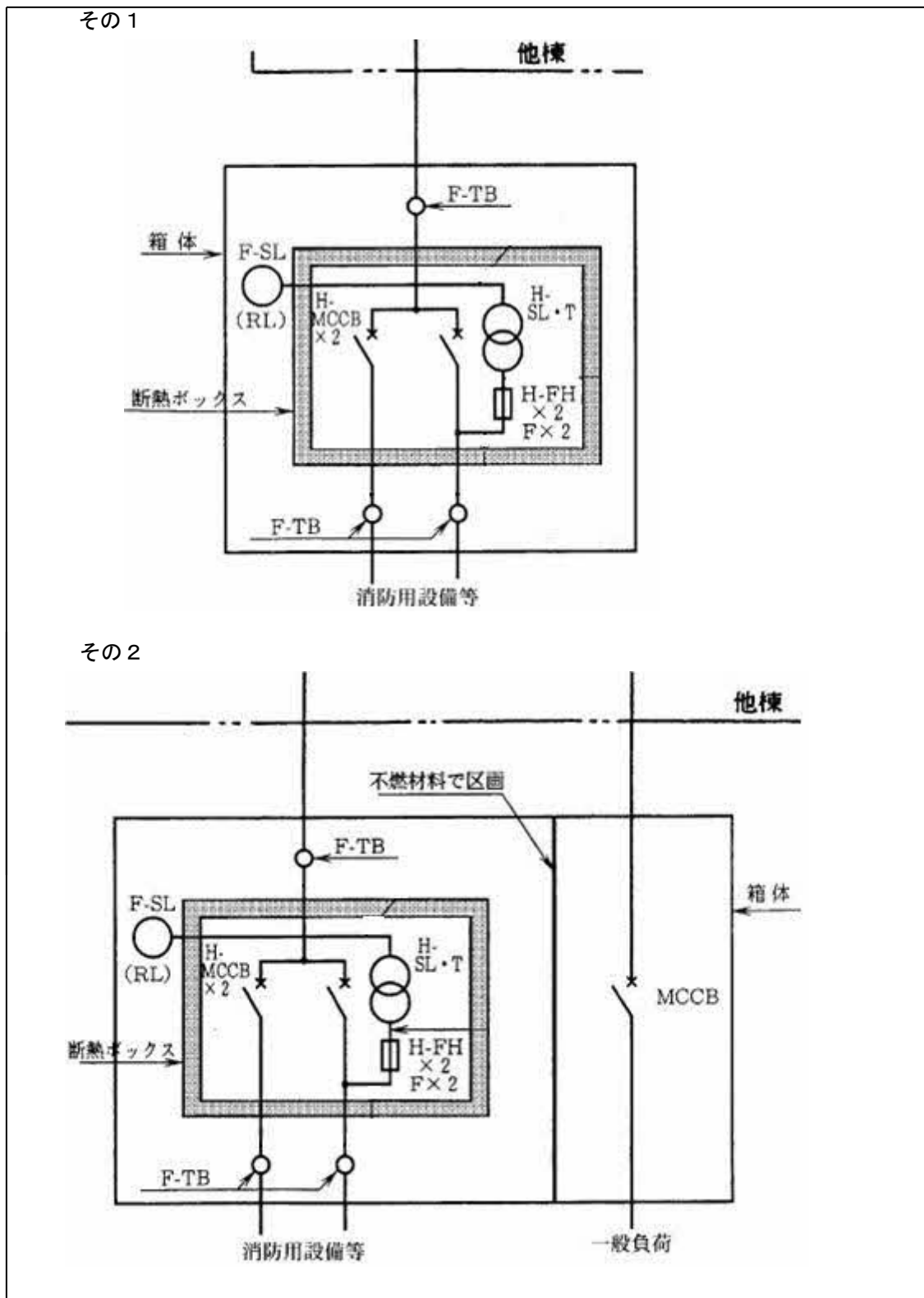
《電気事業者よりの受電点に使用する場合の例》



第2章第6節 第1 非常電源

(イ) 他棟で受電している場合で引込みによる場合

《他棟で受電している場合の引込みの例》



第2章第6節 第1 非常電源

オ 容量

前(1)、オによること。

3 自家発電設備

条例第12条の規定によるほか、次によること。

(1) 設置場所

前2、(1)、アを準用するほか、次によること。

ア 不燃専用室に設置する場合、当該室の換気は、直接屋外に面する換気口又は専用の機械換気設備により行なうこと。ただし、他の室又は部分の火災により換気の供給が停止されない構造の機械換気設備にあつては、この限りでない。

イ 前アの機械換気設備には、当該自家発電設備の電源が供給できるものであること。

(2) 構造及び性能

「自家発電設備の基準」(昭和48年消防庁告示第1号)の規定によるほか、次によること。

ア 燃料槽及びその配管等の設置方法等については、危険物関係法令及び条例第30条及び第31条の規定によること。

イ 燃料槽は、内燃機関又はガスタービン(以下この第1において「原動機」という。)の近くに設け、容量は定格負荷における連続運転可能時間に消費される燃料と同じ量以上であること。

ウ 起動信号を発する検出器(交流不足電圧継電器等)は、高圧の発電機を用いるものにあつては、高圧側の常用電源回路に、低圧の発電機を用いるものにあつては、低圧側の常用電源回路にそれぞれ設けること。ただし、常用電源回路が前2の非常電源専用受電設備に準じている場合は、この限りでない。

エ 制御装置の電源に用いる蓄電池設備は、4に準じたものであること。

オ 起動用に蓄電池設備を用いる場合は、次によること。

(ア) 専用に用いるものでその容量が4,800Ah・セル以上の場合は、キュービクル式のものとする。

(イ) 他の設備(変電設備の操作回路等)と共用しているものは、キュービクル式のものとする。

(ウ) 別室に設けるものは、4、(1)の例によること。

カ 冷却水を必要とする原動機には、定格で1時間(連結送水管の加圧送水装置にあつては、2時間)以上連続して有効に運転できる容量を有する専用の冷却水槽を当該原動機の近くに設けること。ただし、高架、地下水槽等で、他の用途の影響にかかわらず、有効に運転できる容量を十分確保できる場合は、この限りでない。

(3) 保有距離 ☆

次表の数値以上の保有距離を有するように設置すること。

第2章第6節 第1 非常電源

《保有距離》

(単位：m)

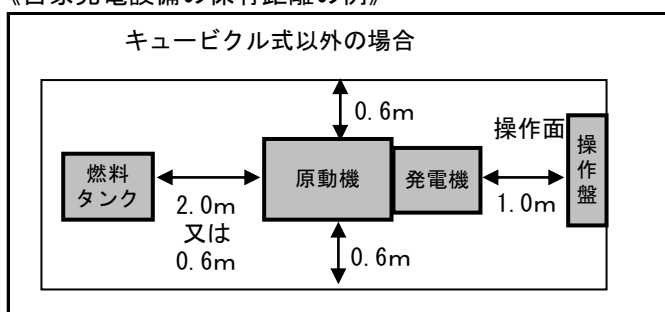
種別	各面の保有距離				周囲との保有距離	同装置間の保有距離	同じ面が相対する場合の保有距離				変電設備又は池の保有距離	設置する場所	建築物等との保有距離
	操作面(前面)	点検面	換気面	その他の面			操作面	点検面	換気面	その他の面			
キュービクル式	1.0	0.6	0.2	0	/	/	1.2	1.0	0.2	0	0	1.0	1.0
キュービクル式以外	自家発電装置①	/	/	/	0.6注	1.0	/	/	/	/	1.0	3.0	3.0
	操作盤②	1.0	0.6	0.2	/	/	1.2	1.0	0.2	0			

注 予熱する方式の原動機の場合は、2.0mとすること。ただし、燃料タンクと原動機の間は不燃材料で造った防火上有効な遮へい物を設けた場合は、この限りではない。

備考① 規則第12条第1項第4号ロ(ハ)(1)に規定する自家発電装置であり、原動機と燃料タンクの保有距離は、規則第12条第1項第4号ロ(ハ)(2)の規定によるものとする。

② 規則第12条第1項第4号ロ(ハ)(3)に規定する操作盤

《自家発電設備の保有距離の例》



(4) 結線方法

規則第12条第1項第4号イ(ロ)に規定する「他の電気回路の開閉器又は遮断器によって遮断されない」は、次によること。

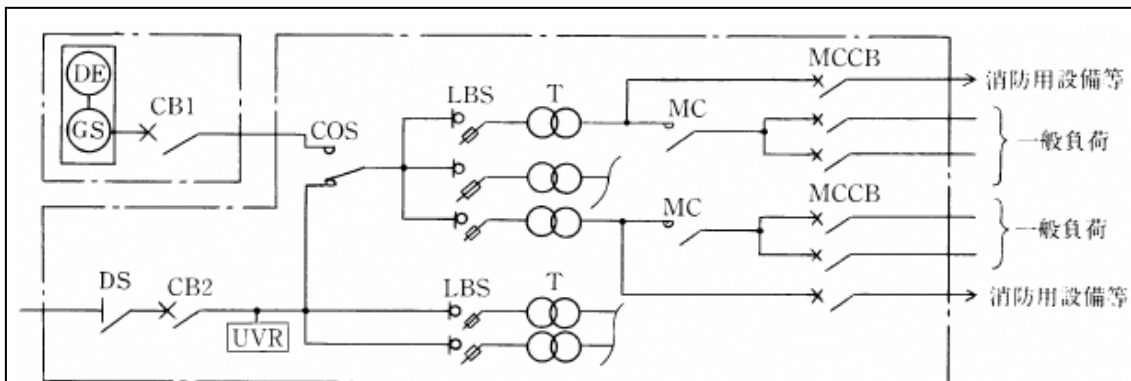
ア 非常電源を有効に確保するため保護協調を図るものとし、自家発電設備に一般回路を接続する場合は、前2、(1)、エ、(ア)の例によること。

イ 供給方式及び供給電圧に応じ次に示す配電例により結線されていること。この場合において、負荷回路に変圧器を用いる場合は、前2、(1)、エ、(イ)、dの例によること。

第2章第6節 第1 非常電源

(7) 高圧発電設備で供給するもの

《自動切替装置を設けた例》



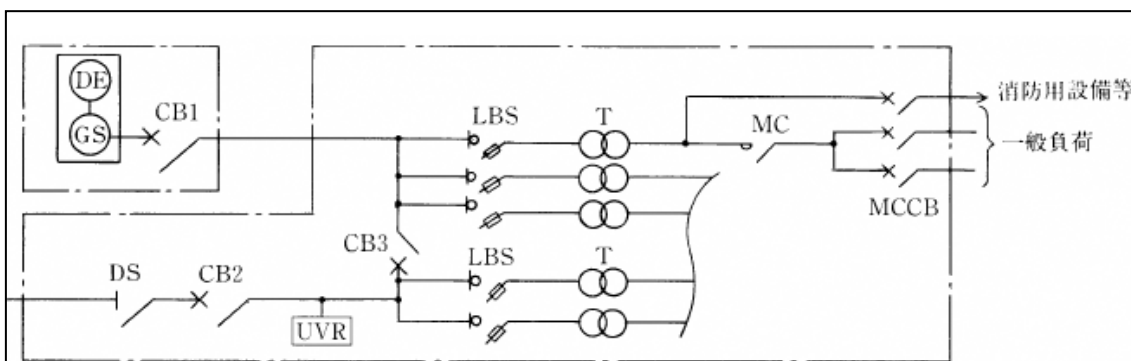
- 注 1 LBSは、過負荷及び短絡時においてMCCBより先に遮断しないものであること。
- 注 2 COSは、過負荷及び短絡時においてLBSより先に遮断しないものであること。
- 注 3 UVRは、CB2の二次側から自動切替装置までの間に設けること。

(略号)

UVR	交流不足電圧継電器	DE	原動機
COS	自動切替装置	GS	発電機
MC	電磁接触器		

(以下の図において同じ。)

《自動遮断器等でインターロックして設けた例》

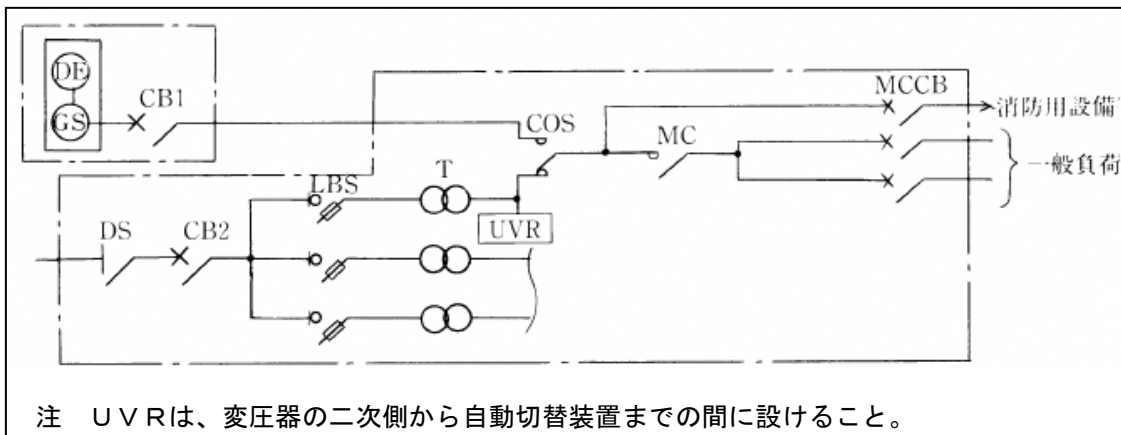


- 注 1 CB1は、過負荷及び短絡時においてLBSより先に遮断しないものであること。
- 注 2 UVRは、CB2からCB3まで又はCB1からCB3までの間に設けること。

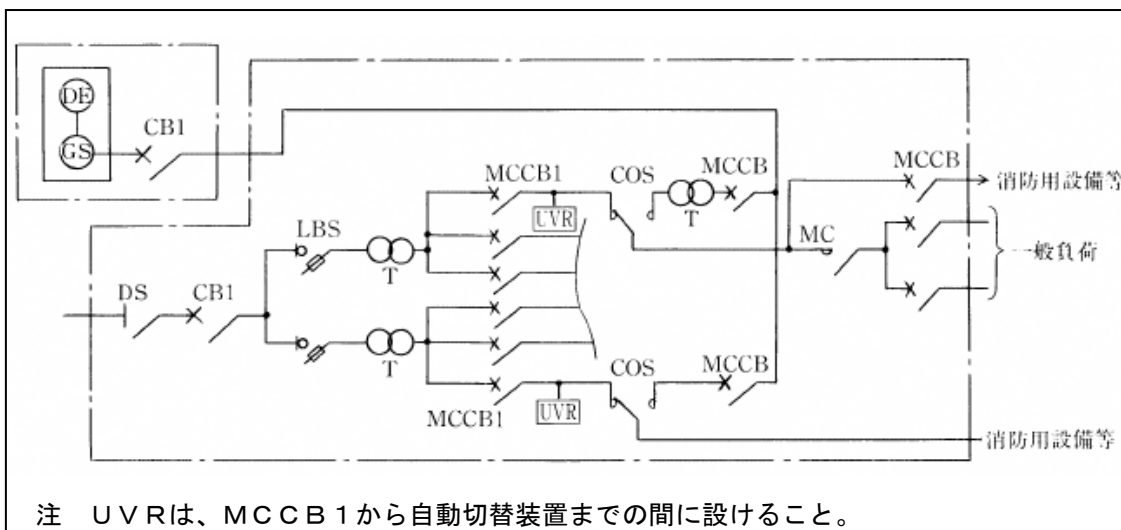
第2章第6節 第1 非常電源

(イ) 低圧発電設備で供給するもの

《低圧幹線に自動切替装置を設けた例》



《自動遮断器等でインターロックして設けた例》



(5) 容量

自家発電設備の容量は、消防用設備等が規則で定める時間以上作動できるものとするほか、次によること。

ア 自家発電設備に係る負荷すべてに所定の時間供給できる容量であること。ただし、次のいずれかに適合する場合は、この限りでない。

(イ) 同一敷地内の異なる防火対象物の消防用設備等に対し、非常電源を共用し、一の自家発電設備から電力を供給する場合で、防火対象物ごとに消防用設備等を独立して使用するものは、それぞれの防火対象物ごとに非常電源の負荷の総容量を計算し、その容量が最も大きい防火対象物に対して電力を供給できる容量がある場合

熊本県消防長会消防用設備等指導指針

第2章第6節 第1 非常電源

- (イ) 消防用設備等の種別又は組み合わせ若しくは設置方法により同時使用がありえない場合にあっては、その容量が最も大きい消防用設備等の群に対して電力を供給できる容量がある場合
- イ 自家発電設備は、全負荷同時起動ができるものであること。ただし、逐次5秒以内に、順次電力を供給できる装置を設けることができ、すべての消防用設備等が40秒以内に電源を供給できるシステムとすること。
- ウ 自家発電設備を一般負荷と共用する場合は、消防用設備等への電力供給に支障を与えない容量であること。
- エ 消防用設備等の使用時のみ一般付加を遮断する方式で次に適合するものにあつては、当該一般負荷の容量は加算しないことができる。
 - (ア) 火災時、点検時等の使用に際し、随時一般負荷の電源が遮断されることにより二次的災害の発生が予想されないものであること。
 - (イ) 回路方式は、常時消防用設備等に監視電流を供給しておき、当該消防用設備等（ポンプを用いるものに限る。）の起動時に一般負荷を遮断するものであること。ただし、次の条件を全て満足する場合には、自動火災報知設備の作動信号で一般負荷を遮断する方式とすることができる。
 - a アナログ式自動火災報知設備又は蓄積機能付自動火災報知設備であること。
 - b 防火対象物全体が自動火災報知設備により警戒されていること。
 - (ウ) 前（イ）の方式は、自動方式とし、復旧は、手動方式とすること。
 - (エ) 一般負荷を遮断する場合の操作回路等の配線は、6、（2）により施工すること。
 - (オ) 一般負荷の電路を遮断する機構及び機器は、発電設備室、変電設備室等の可燃材料で区画された部分で容易に点検できる位置に設けること。
 - (カ) 前（オ）の機器には、その旨の表示を設けておくこと。
- オ 自家発電設備の出力算定は、別記「自家発電設備の出力算定」によること。

4 蓄電池設備

条例第13条の規定によるほか、次によること。

- (1) 設置場所
前2、（1）、アを準用すること。
- (2) 構造及び性能
「蓄電池設備の基準」（昭和48年消防庁告示第2号。以下この第1において「告示第2号」という。）の規定によるほか、次によること。
 - ア 充電装置と蓄電池設備を同一の室に設ける場合は、規則第12条第1項第4号ハ（ハ）（5）の規定の例によること。
 - イ 蓄電池設備の電槽は、遮光措置を講じ、温度変化が急激でないところで、かつ、

第2章第6節 第1 非常電源

耐酸性の床上又は台上に転倒しないように設けること。ただし、アルカリ蓄電池を設ける床又は台は、この限りでない。 ☆

(3) 保有距離 ☆

次表の数値以上の保有距離を有するように設置すること。

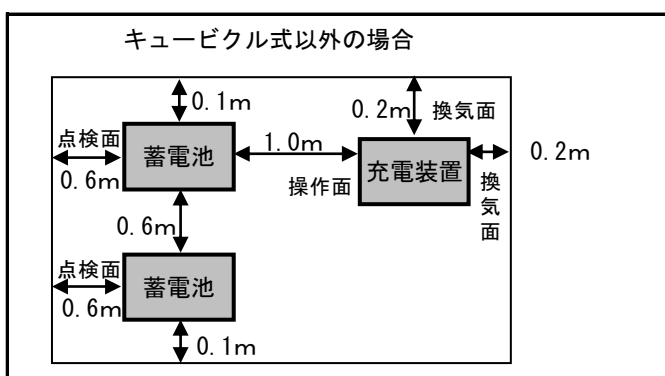
《保有距離》

(単位：m)

種別	各面の保有距離				周囲との保有距離	蓄電池相互の保有距離	同じ面が相対する場合の保有距離				変電設備又は発電設備との保有距離		屋外・屋上に設置する場合 建築物等との保有距離
	操作面(前面)	点検面	換気面	その他の面			操作面	点検面	換気面	その他の面	キュービクル式の場合	キュービクル式以外の場合	
キュービクル式	1.0	0.6	0.2	0	/	/	1.2	1.0	0.2	0	0	1.0	1.0
キュービクル式以外	蓄電池	/	0.6	/	0.1	/	0.6注	/	/	/	/	/	/
	充電装置 逆変換装置 直交変換装置	1.0	0.6	0.2	0	/	/	/	/	/	/	/	/

注 架台等を設けることによりそれらの高さが1.6mを超える場合にあっては、1.0m以上離れていること。

《蓄電池設備の保有距離の例》



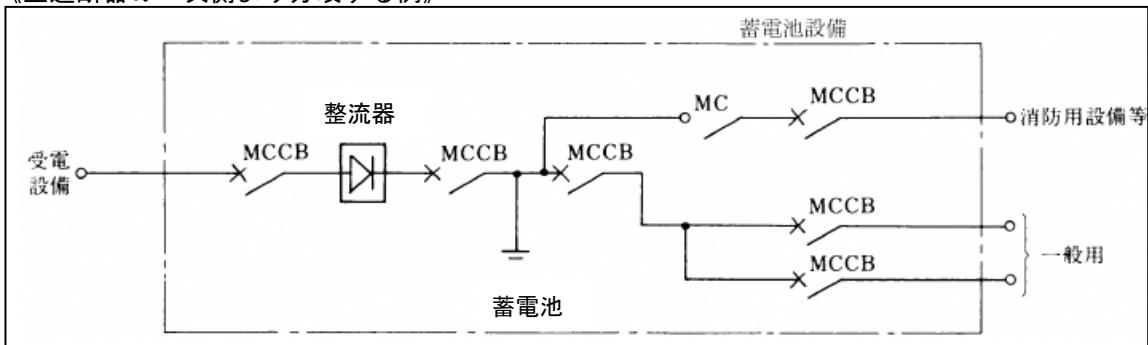
(4) 結線方法

前3、(4) (イを除く。) の例によるほか、次に示す配電例により結線されていること。この場合において、充電電源の配線は、配電盤等から専用の回路とすること。

第2章第6節 第1 非常電源

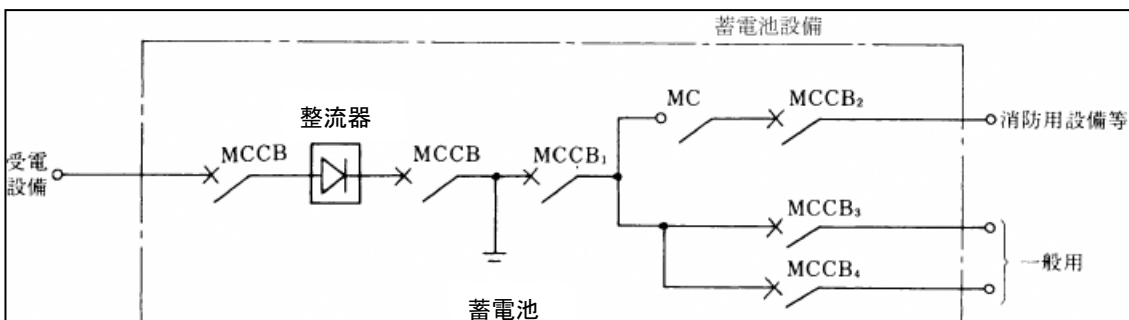
ア 主遮断器の一次側より分岐する場合

《主遮断器の一次側より分岐する例》



イ 主遮断器の二次側より分岐する場合

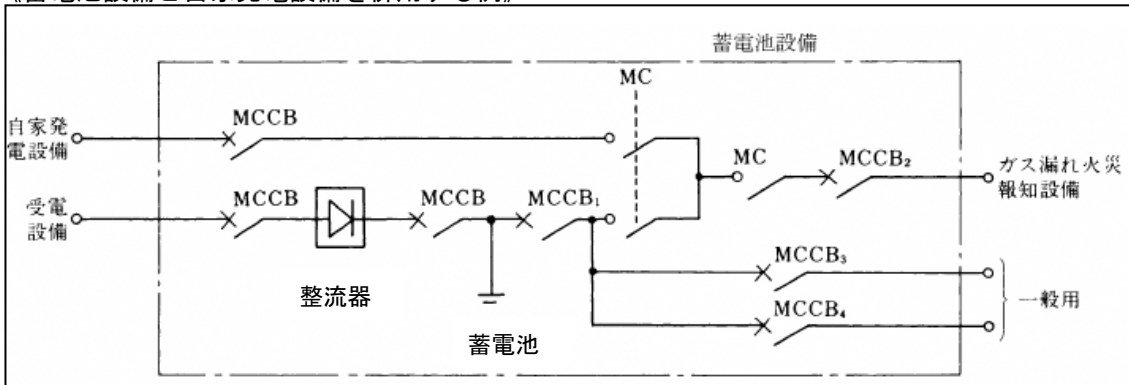
《主遮断器の二次側より分岐する例》



注 主遮断器MCCB 1は過負荷及び短絡時にMCCB 3、MCCB 4より先に遮断しないものとする。

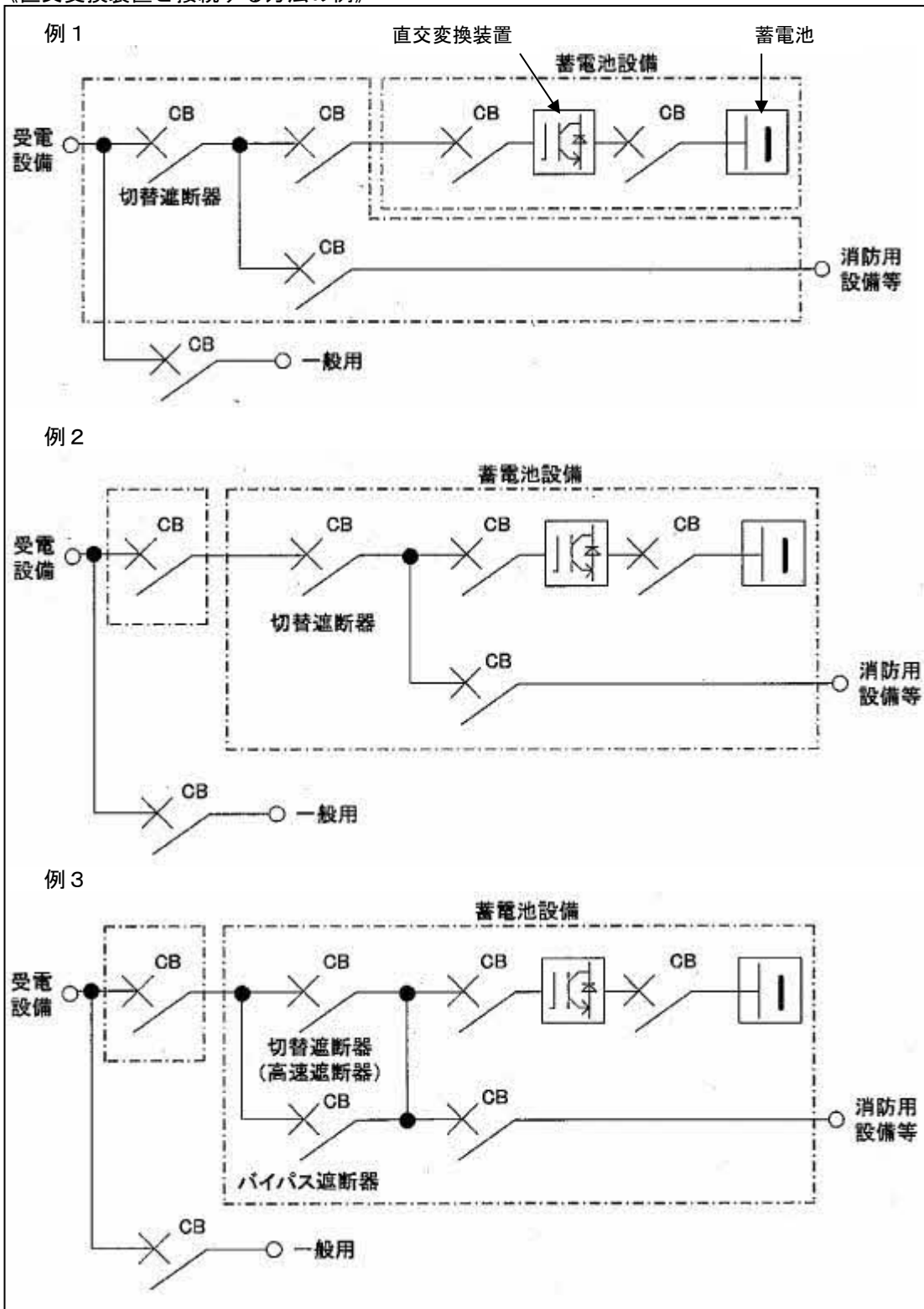
ウ 蓄電池設備と自家発電設備を併用する場合

《蓄電池設備と自家発電設備を併用する例》



エ 直交変換装置と接続する方法

《直交変換装置と接続する方法の例》



熊本県消防長会消防用設備等指導指針

第2章第6節 第1 非常電源

(5) 容量 ☆

蓄電池設備の容量は、前3、(5) (イ及びオを除く。) の例によるほか、次によること。

ア 告示第2号第2第1号(10)の規定によること。ただし、停電時に直ちに電力を必要とする誘導灯等にあつては、1時間以上の監視状態は必要としない。

イ 一の蓄電池設備を2以上の消防用設備等に電力を供給し、同時に使用する場合は、使用時分の最も長い消防用設備等の使用時分を基準とし、算定すること。

ウ 蓄電池の容量の算定は、次によること。

(ア) 据置蓄電池、円筒密閉形ニッケル・カドミウム蓄電池は、社団法人電池工業会規格(以下この第1において「SBA」という。)6001によること。

(イ) 小型シール鉛蓄電池は、SBA 2501によること。

エ 充電装置の容量は、組み合わせる蓄電池の公称容量の15分の1以上であり、浮動充電方式の場合、出力電流に常時負荷電流も加算すること。

《充電装置の容量算定》

$$\text{整流器容量 (定格電流)} = \frac{\text{蓄電池容量 (Ah)}}{1.5} + \text{常時負荷電流 (A)}$$

5 燃料電池設備

条例第8条の3の規定によるほか、次によること。

(1) 設置場所

前2、(1)、アを準用すること。

(2) 構造及び性能

「燃料電池設備の基準」(平成18年消防庁告示第8号)の規定によること。

(3) 保有距離 ☆

次表の数値以上の保有距離を有するように設置すること。

《保有距離》

(単位：m)

種別	各面の保有距離				同じ面が相対する場合の保有距離				受電設備、自家発電設備又は蓄電池設備との保有距離		屋外・屋上に設置する場合 建築物等との保有距離
	操作面 (前)	点検面	換気面	その他の面	操作面	点検面	換気面	その他の面	キュービクル式の場合	キュービクル式以外の場合	
燃料電池設備	1.0	0.6	0.2	0	1.2	1.0	0.2	0	0	1.0	1.0

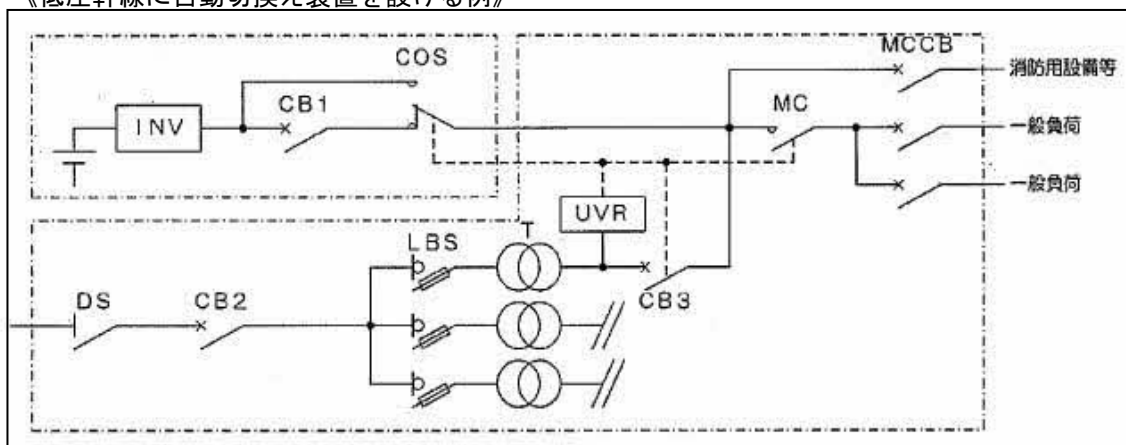
第2章第6節 第1 非常電源

(4) 結線方法

前3、(4) (イを除く。)の例によるほか、次に示す配電例により結線されていること。

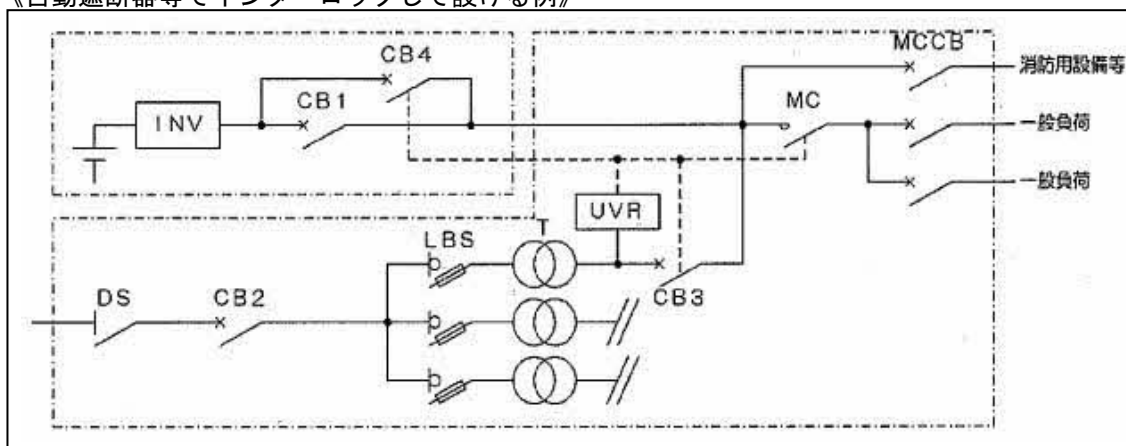
ア 低圧幹線に自動切替え装置を設ける場合

《低圧幹線に自動切換え装置を設ける例》



イ 自動遮断器等でインターロックして設ける場合

《自動遮断器等でインターロックして設ける例》



(5) 容量

燃料電池設備の容量は、前3、(5) (イ及びオを除く。)の例によること。

6 配線

(1) 配線機器

ア 設置場所等

(ア) 規則第12条第1項第4号ホ(ハ)に規定する方法は、告示第10号に適合するものに収納するか又は不燃専用室に設けることによるものとする。

(イ) 電動機の手元開閉器(電磁開閉器、金属箱開閉器、配線用遮断器等)は、当該

熊本県消防長会消防用設備等指導指針

第2章第6節 第1 非常電源

電動機の設置位置より見やすい位置に設けてあること。

イ 開閉器

- (ア) 専用であること。
- (イ) 開閉器には、消防用設備等用である旨（分岐開閉器にあつては個々の消防用設備等である旨）を表示すること。

ウ 遮断器

- (ア) 電源回路には、地絡遮断装置（漏電遮断器）が設けられていないこと。
- (イ) 分岐用遮断器は、専用のものであること。
- (ウ) 過電流遮断器の定格電流値は、当該過電流遮断器の二次側に接続された電線の許容電流値以下であること。

(2) 非常電源回路等

非常電源回路、操作回路、警報回路及び表示灯回路（以下この第1において「非常電源回路等」という。）の施工は、次によること。

ア 耐火配線及び耐熱配線

非常電源回路等の配線を、規則第12条第1項第4号ホの規定に適合する配線（以下この第1において「耐火配線」という。）及び同項第5号の規定に適合する配線（以下この第1において「耐熱配線」という。）としなければならない範囲は、次のとおりとする。

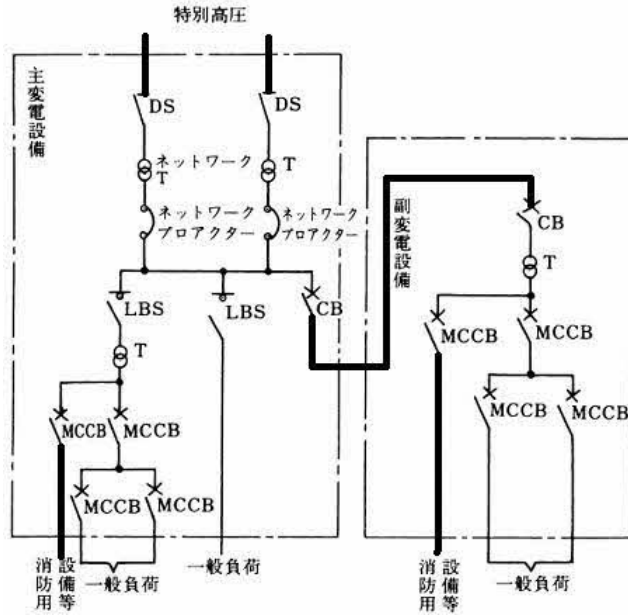
- (ア) 非常電源が非常電源専用受電設備の場合は、建物の引込取付点（電気事業者用の変電設備がある場合は、当該室等の引出し口）から耐火配線とすること。ただし、次のいずれかに該当する部分については、この限りでない。
 - a 地中
 - b 架空配線又は耐火構造若しくは防火構造の屋根若しくは屋側部分に施工する屋側配線の場合で、建基法第2条第1項第6号に規定する「延焼のおそれのある部分」以外の部分
 - c キュービクル式の外箱内の部分
 - d 不燃専用室の部分
 - e 配電盤等の部分

《耐火配線とする配線の例》

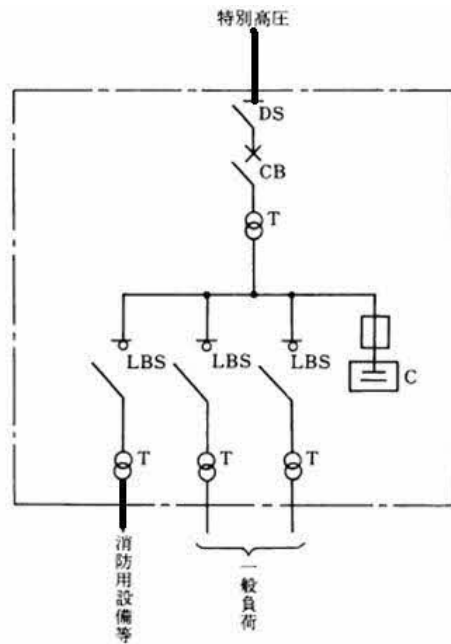
(凡例)

—— 耐火配線

例1 (ネットワーク方式の例)

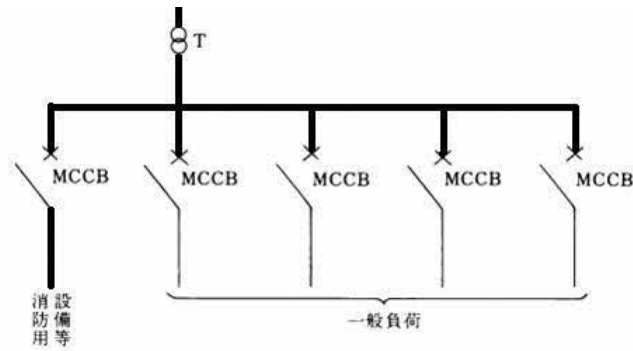


例2 (特別高圧受電の例)

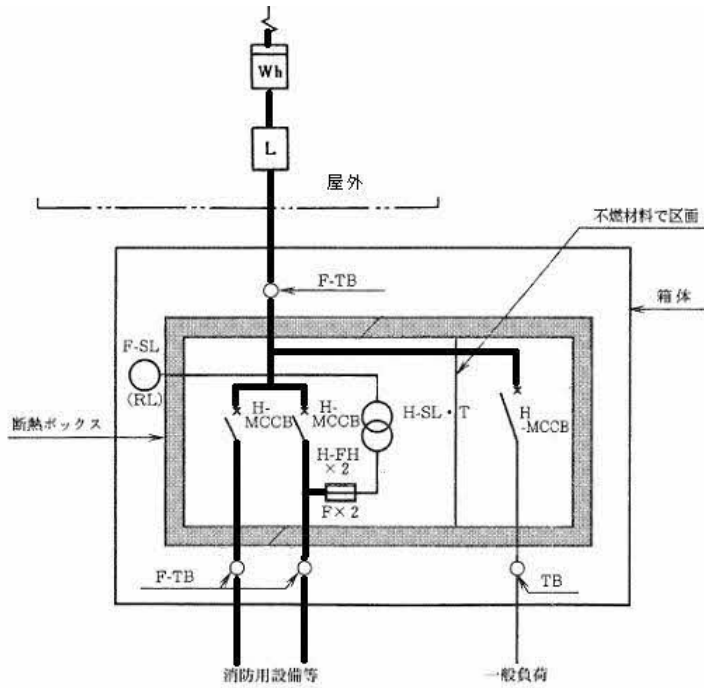


第2章第6節 第1 非常電源

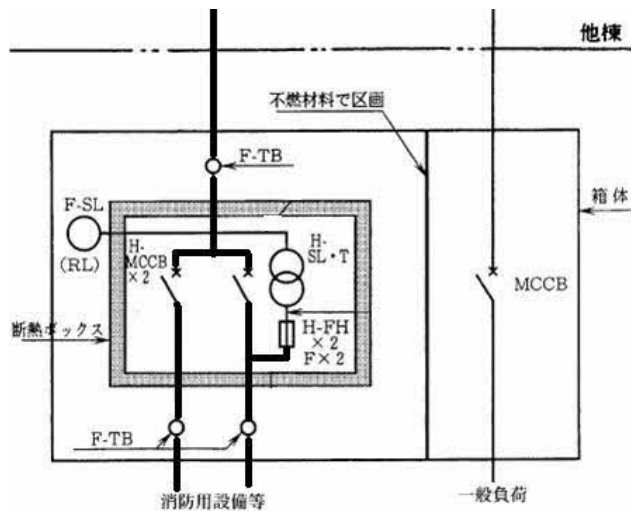
例3 (変圧器の2次側から受電する例)



例4 (電気事業者よりの受電点を使用する場合の例)



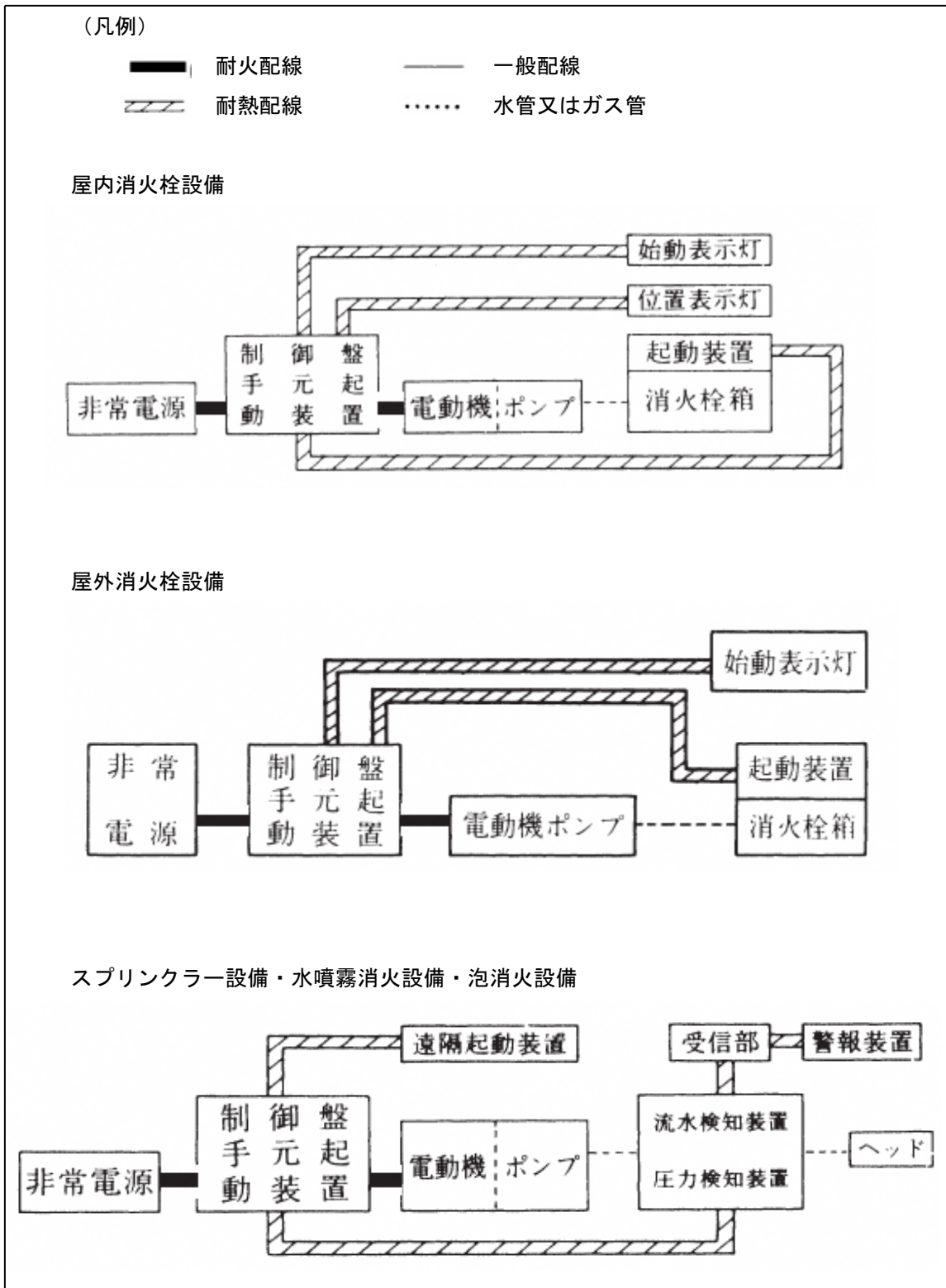
例5 (他棟で受電している場合の例)



第2章第6節 第1 非常電源

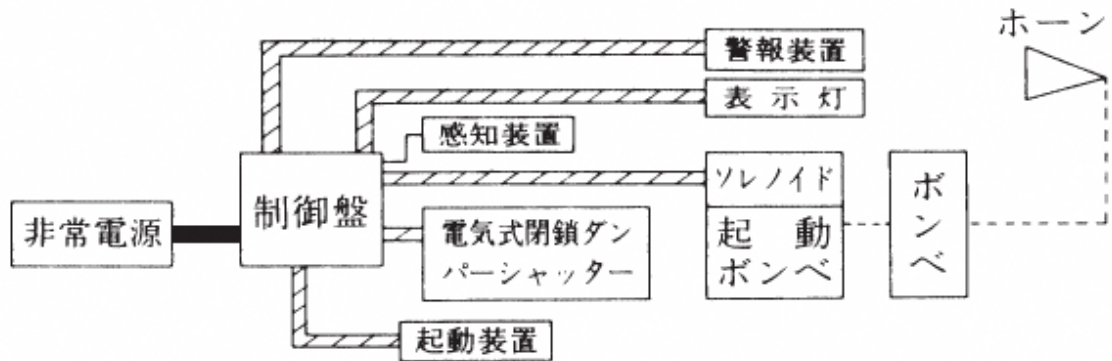
- (イ) 蓄電池設備を機器に内蔵する場合は、当該機器の電源配線を一般配線とすることができる。
- (ロ) 消防用設備等ごとに耐火配線及び耐熱配線の範囲は、次図によること。

《耐火配線及び耐熱配線とする範囲》

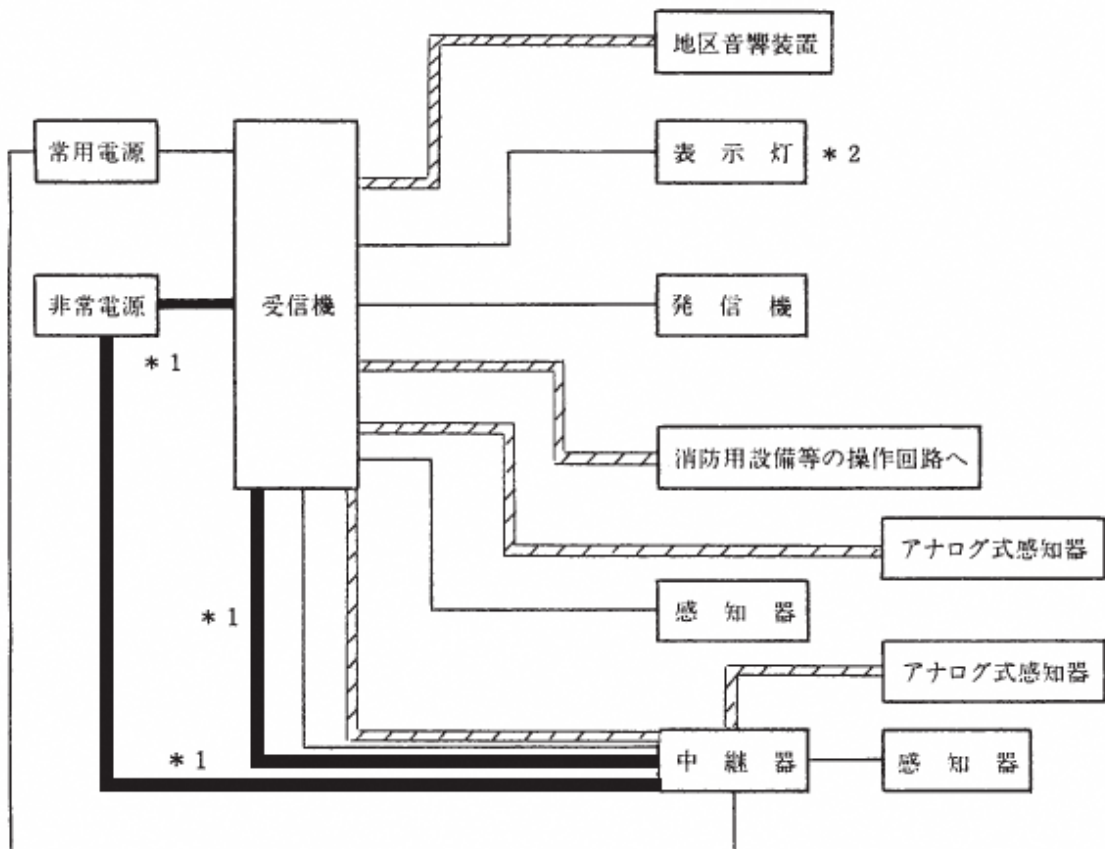


第2章第6節 第1 非常電源

不活性ガス消火設備・ハロゲン化物消火設備・粉末消火設備



自動火災報知設備

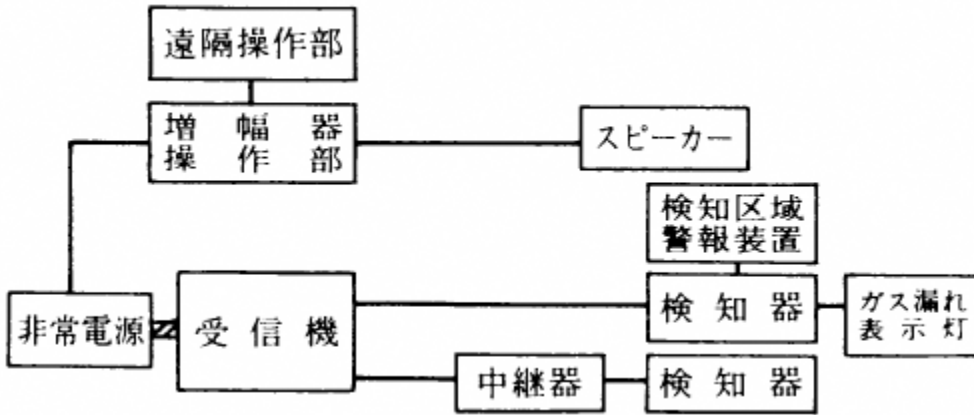


注*1 受信機及び中継器の非常電源回路は、受信機及び中継器が予備電源を内蔵している場合は一般配線でよい。

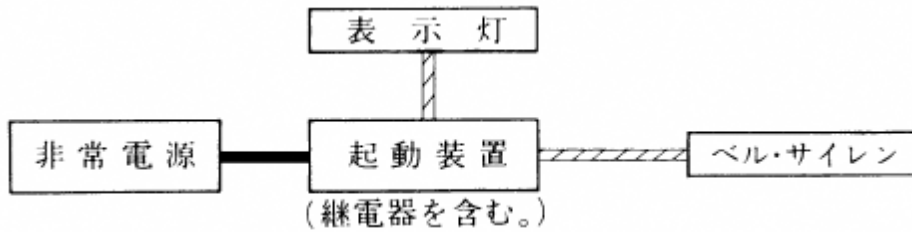
注*2 発信機を他の消防用設備等の起動装置と兼用する場合、発信機上部表示灯の回路は、非常電源付の耐熱配線とすること。

第2章第6節 第1 非常電源

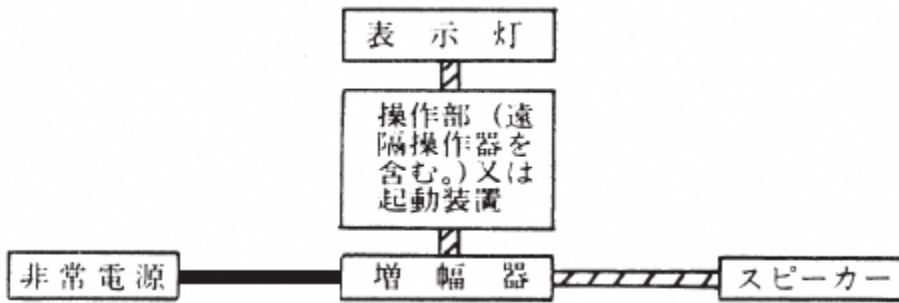
ガス漏れ火災警報設備



非常ベル・自動式サイレン



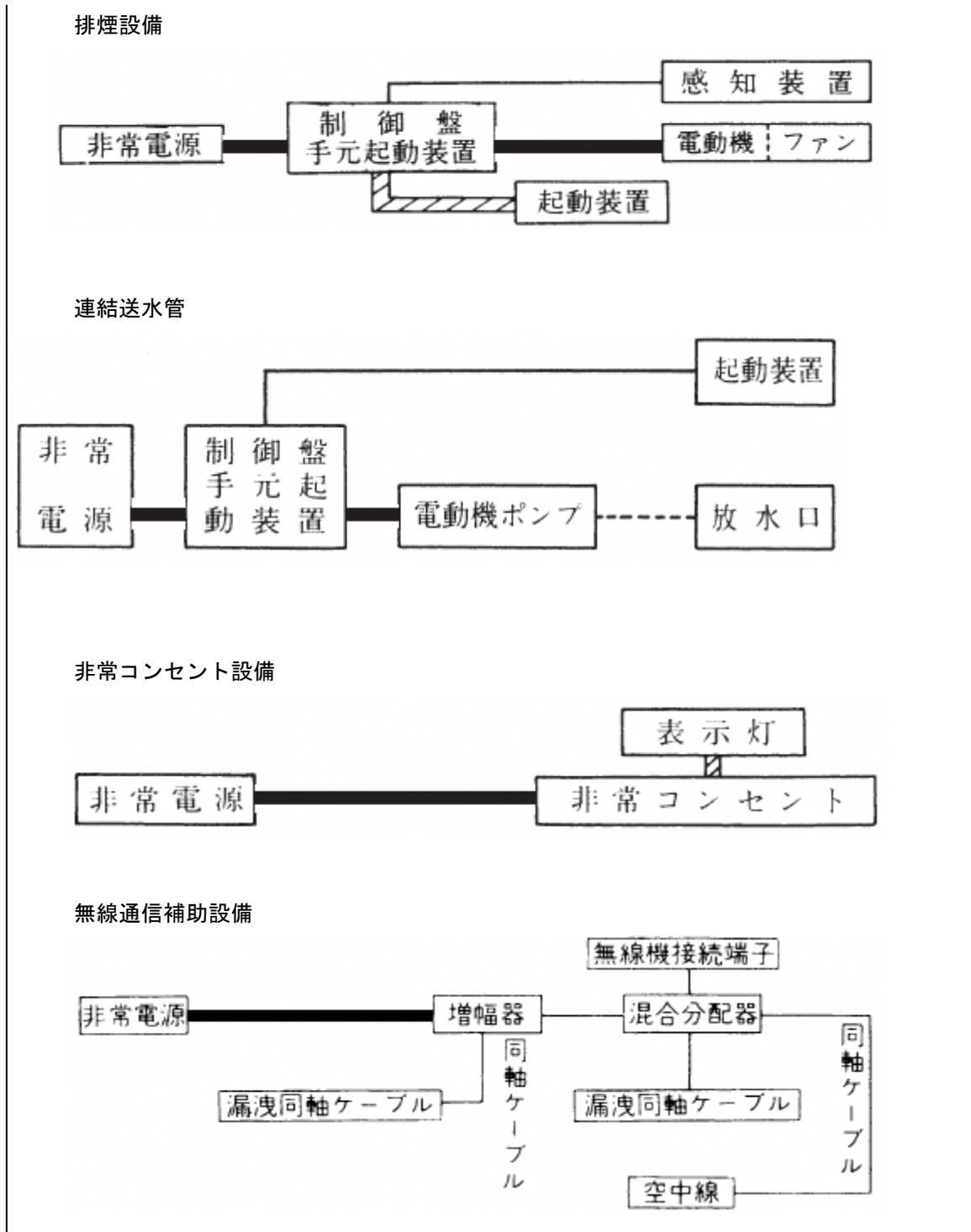
放送設備



誘導灯



第2章第6節 第1 非常電源



イ 電線の種類及び工事方法

耐火配線及び耐熱配線は、次表によること。この場合において、規則第12条第1項第5号ホ（イ）又は同項5号イに規定する電線は、次表「電線の種類」欄に掲げる電線とし、規則第12条第1項第4号ホ（ロ）又は同項第5号ロに規定する工事方法は、次表「工事方法」欄に掲げる方法によること。

第2章第6節 第1 非常電源

《耐火配線及び耐熱配線の工事方法》

	電線の種類	工事方法
耐火配線	<ul style="list-style-type: none"> ・ 600 ボルト2種ビニル絶縁電線 (HIV) ・ ハイパロン絶縁電線 ・ 四ふっ化エチレン絶縁電線 ・ シリコンゴム絶縁電線 ・ ポリエチレン絶縁電線 ・ 架橋ポリエチレン絶縁電線 ・ EPゴム絶縁電線 ・ アルミ被ケーブル ・ 鋼帯がい装ケーブル ・ CDケーブル ・ 鉛被ケーブル ・ クロロプレン外装ケーブル ・ 架橋ポリエチレン絶縁ビニルシースケーブル (CV) ・ 架橋ポリエチレン絶縁ポリエチレンシースケーブル ・ ポリエチレン絶縁ポリエチレンシースケーブル ・ ポリエチレン絶縁ビニルシースケーブル ・ EPゴム絶縁クロロプレンシースケーブル ・ バスダクト (IBD) 	<p>1 金属管、2種金属製可とう電線管又は合成樹脂管に収め耐火構造で造った壁、床等に埋設されていること。ただし、不燃専用室、耐火性能を有するパイプシャフト及びピットの区画内に設ける場合(他の配線と共に布設する場合は、相互に15cm以上隔離するか、不燃性の隔壁を設けたものに限る。)にあっては、この限りでない。</p> <p>2 埋設工事が困難な場合は、金属管工事、可とう電線管工事又はダクト工事により布設されていること。この場合において、当該金属管等は厚さ15mm以上のガラスウール、ロックウール、けいそう土、モルタル等により容易にはずれない方法で保護すること。</p>
	<ul style="list-style-type: none"> ・ 耐火電線 (FP) (注1) ・ MIケーブル 	<p>ケーブル工事等により施工されていること。</p>
耐熱配線	<ul style="list-style-type: none"> ・ 600 ボルト2種ビニル絶縁電線 (HIV) ・ ハイパロン絶縁電線 ・ 四ふっ化エチレン絶縁電線 ・ シリコンゴム絶縁電線 ・ ポリエチレン絶縁電線 ・ 架橋ポリエチレン絶縁電線 ・ EPゴム絶縁電線 ・ アルミ被ケーブル ・ 鋼帯がい装ケーブル ・ CDケーブル ・ 鉛被ケーブル ・ クロロプレン外装ケーブル ・ 架橋ポリエチレン絶縁ビニルシースケーブル (CV) ・ 架橋ポリエチレン絶縁ポリエチレンシースケーブル ・ ポリエチレン絶縁ポリエチレンシースケーブル ・ ポリエチレン絶縁ビニルシースケーブル ・ EPゴム絶縁クロロプレンシースケーブル ・ バスダクト (IBD) 	<p>金属管工事、可とう電線管工事、金属ダクト工事又はケーブル工事(不燃性のダクトに布設するものに限る。)により布設されていること。ただし、不燃専用室、耐火性能を有するパイプシャフト及びピットの区画内に設ける場合(他の配線と共に布設する場合は、相互に15cm以上隔離するか、不燃性の隔壁を設けたものに限る。)にあっては、この限りでない。</p>
	<ul style="list-style-type: none"> ・ 耐熱電線 (HP) (注2) ・ 耐火電線 (FP) (注1) ・ MIケーブル 	<p>ケーブル工事等により施工されていること。</p>

熊本県消防長会消防用設備等指導指針

第2章第6節 第1 非常電源

注1 耐火電線は、「耐火電線の基準」(平成9年消防庁告示第10号)に適合する電線であること。

注2 耐熱電線は、「耐熱電線の基準」(平成9年消防庁告示第11号)に適合する電線であること。

備考 電線管等を耐火構造の壁、床等に埋設する場合は、金属管及び二種金属製可とう電線管等では10mm以上、合成樹脂管では20mm以上埋設すること。

ウ 電線の太さ

消防用設備等の回路に使用する電線の太さは、その回路に接続された機器の定格電流の合計値以上の許容電流を通じることができるものであること。

エ 接続工法 ☆

耐火電線及び耐熱電線に接続部が生じる場合は、電線の耐火性能及び耐熱性能を低下させない工法とすること。

別記

自家発電設備の出力算定

第1 自家発電設備の出力算定

自家発電設備の出力は、使用する発電機の出力とする。ただし、使用する発電機及び原動機の出力をそれぞれ算定し整合率が0.7以上1以下とならなければならない。

第2 発電機の出力算定

発電機の出力は、次式により算出すること。

$$G = RG \times K$$

- G : 発電機出力 (kVA)
 RG : 発電機出力係数 (kVA/kW)
 K : 負荷出力合計 (kW)

- 1 負荷出力合計 (K) の算出は、別添第1によること。
- 2 発電機出力係数 (RG) は、別添第2によること。ただし、負荷出力合計が大きい場合、より詳細に算出する場合等にあつては、別添第3によることができる。

第3 原動機の出力算定

原動機の出力は、次式により算出すること。

$$E = RE \times K$$

- E : 原動機出力 (kW)
 RE : 原動機出力係数 (kW/kW)
 K : 負荷出力合計 (kW)

- 1 負荷出力合計 (K) の算出は、別添第1によること。
- 2 原動機出力係数 (RE) は、別添第4によること。ただし、負荷出力合計が多き場合、より詳細に算出する場合等にあつては、別添第5によることができる。

第4 発電機出力及び原動機出力の整合

自家発電設備として適切な発電機及び原動機の組み合わせは、次式の整合率 (MR) が1.0以上かつ1.5の未満の場合とする。

当該整合率が1未満の場合にあつては、原動機出力の見直しを行い当該出力の割増を行なうことにより、1以上とすること。

$$MR = \frac{E}{\left(\frac{G \times \cos \theta}{\eta g} \right)}$$

別添第2及び別添第4による場合は

$$MR = 1.13 \times \frac{E}{G \times Cp}$$

- MR : 整合率

熊本県消防長会消防用設備等指導指針

第2章第6節 第1 非常電源

- G : 発電機出力 (kVA)
 $\cos \theta$: 発電機の定格力率 (0.8)
 ηg : 発電機効率 (別添第4においては、0.9)
E : 原動機出力 (kW)
Cp : 原動機出力補正係数

発電機出力 G (kVA)	原動機出力補正係数 Cp
62.5 未満	1.125
62.5 以上 300 未満	1.060
300 以上	1.000

(注) 原動機出力補正係数は、発電機効率を標準値 (0.9) として計算を行なっていることから、小出力発電機において誤差が大きくなるので、その効率を補正するものである。

別添第1 負荷出力合計（K）の算出方法

1 負荷出力合計（K）

負荷出力とは、非常電源を必要とする消防用設備等の機器（自家発電設備の負荷として接続する機器をいう。）の定格出力をいい、これらの出力の総和を負荷出力合計（以下「K値」という。）とする。

2 K値の算出方法

(1) 出力（ m_i ）

個々の負荷機器の定格表示に応じて次により求めること。この場合において、各算出式に用いる係数等については、別添第6の諸元表によること。

ア 定格が出力（kW）で表示されている機器の場合（一般誘導電動機等）

(ア) 一般電動機（誘導機）の場合

$$m_i = \text{定格出力 (kW)}$$

(イ) 非常用エレベーターの場合

$$m_i = \frac{U_v}{n} \times \sum_{i=1}^n E_{vi} \times V_i$$

U_v : エレベーターの台数による換算係数。別添第6、1、(4)に示す U_v の値を用いる。

n : エレベーターの台数

E_{vi} : 昇降機の制御方式によって定まる換算係数
通常は、別添第6、1、(5)に示す E_v の値を用いることができる。

V_i : 昇降機巻上電動機の定格出力（kW）

(ウ) 充電装置の場合

$$m_i = V \times A$$

V : 直流側の定格電圧（均等）（V）

A : 直流側の定格電流（A）

(エ) 白熱灯、蛍光灯の場合

$$m_i = \text{定格消費電力（定格ランプ電力） (kW)}$$

白熱灯は定格消費電力、蛍光灯は定格ランプ電力とする。

(オ) 差込負荷の場合

$$m_i = L_i \text{ (kW)}$$

L_i : 非常用コンセント（単相）の定格電圧（kV）×定格電流（A）
通常は0.1kV、15Aとする。

第2章第6節 第1 非常電源

イ 定格が出力 (kVA) で表示されている機器の場合 (CVCF)

$$m_i = C_i \times \cos \theta_i$$

C_i : 定格出力 (kVA)

$\cos \theta_i$: 負荷の力率 (定格値)

通常は、別添第6、1、(1) に示す力率の値を用いることができる。

ウ その他の機器の場合

効率 (η_{Li}) が 0.85 より著しく小さい機器の場合は、次式によること。

$$m_i = \frac{\eta_L}{\eta_{Li}} \times K_i$$

η_L : 負荷の総合効率 (0.85)

η_{Li} : 負荷の定格効率

K_i : 負荷出力 (kW)

(2) K値

前(1)により算出した各負荷機器の出力の合計をK値とする。

$$K = \sum_{i=1}^n m_i$$

m_i : 個々の負荷機器の出力 (kVA)

n : 負荷機器の個数

別添第2 発電機出力係数（RG）の算出方法

発電機出力係数（RG）は、定常負荷出力係数（RG₁）、許容電圧降下出力係数（RG₂）、短時間過電流耐力出力係数（RG₃）及び許容逆相電流出力係数（RG₄）を次の1から4で求め、最も大きな値となった係数とすること。

1 定常負荷出力係数（RG₁）

定常負荷出力係数（RG₁）とは、発電機端における定常時負荷電流によって定まる係数で、次の式により求める。

$$RG_1 = 1.47 \times D \times Sf$$

D : 負荷の需要率

Sf : 不平衡負荷による線電流の増加係数

$$Sf = 1 + 0.6 \times \frac{\Delta P}{K}$$

ΔP : 単相負荷平衡分合計出力値（kW）三相各線間に、単相負荷A、B及びC出力値（kW）があり、A ≥ B ≥ Cの場合

$$\Delta P = A + B - 2C$$

K : 負荷の出力合計（kW）

注 この式を使用する場合は、ΔP/K ≤ 0.3 であること。ΔP/K > 0.3 の場合は、別添第3により Sf を求めること。

2 許容電圧降下出力係数（RG₂）

許容電圧降下出力係数（RG₂）とは、電動機などの始動によって生ずる発電機端電圧降下の許容量によって定まる係数で、次の式により求める。

$$RG_2 = \frac{1 - \Delta E}{\Delta E} \times xd'g \times \frac{ks}{Z'm} \times \frac{M_2}{K}$$

ΔE : 発電機端許容電圧降下（PU（自己容量ベース））

xd'g : 負荷投入時における電圧降下を評価したインピーダンス（PU）

ks : 負荷の始動方式による係数

Z'm : 負荷の始動時インピーダンス（PU）

M₂ : 始動時の電圧降下が最大となる負荷機器の出力（kW）

すべての始動入力（ $\frac{ks}{Z'm} \times m_i$ ）の値を計算して、その値が最大となる m_i を M₂ とする。

K : 負荷の出力合計（kW）

3 短時間過電流耐力出力係数（RG₃）

短時間過電流耐力出力係数（RG₃）とは、発電機端における過渡時不過電流の最大値によって定まる

第2章第6節 第1 非常電源

係数で、次の式により求める。

$$RG_3 = \frac{fv_1}{KG_3} \times \left\{ 1.47 \times d + \left(\frac{ks}{Z'm} - 1.47 \times d \right) \times \frac{M_3}{K} \right\}$$

fv_1 : 瞬時回転数低下、電圧降下による投入負荷低減係数
別添第6、2-1による。

KG_3 : 発電機の短時間（15秒）過電流耐力（PU）
別添第6、2による。

d : 別添第6、1、（2）によるベース負荷の需要率

ks : 負荷の始動方式による係数

$Z'm$: 負荷の始動時インピーダンス（PU）

M_3 : 短時間過電流耐力を最大とする負荷機器の出力（kW）
すべての（始動入力（kVA）- 定格入力（kVA））の値が最大となる負荷の出力（kW）

$$\left(\frac{ks}{Z'm} - \frac{d}{\eta b \times \cos \theta_s} \right) \times m_i \text{ を計算して、その値が最大となる } m_i \text{ を } M_3 \text{ とする。}$$

K : 負荷の出力合計（kW）

4 許容逆相電流出力係数（ RG_4 ）

許容逆相電流出力係数（ RG_4 ）とは、負荷の発生する逆相電流、高調波電流分の関係等によって定まる係数で、次の式により求める。

$$RG_4 = \frac{1}{0.15 \times K} \sqrt{(H - RAF)^2 + \{1.47 \times (A + B) - 2.94 \times C\}^2 \times (1 - 3u + 3u^2)}$$

K : 負荷の出力合計（kW）

H : 高調波電力合成値（kVA）

$$H = \frac{1.3}{2.3 - \frac{R}{K}} \sqrt{(0.355 \times R_6)^2 + (0.606 \times R_3 \times hph)^2}$$

R : 整流機器の合計値（kW）

R_6 : 6相全波整流機器の定格出力合計値（kW）

R_3 : 3相及び単相全波整流機器の定格出力合計値（kW）

hph : 移相補正係数

$$hph = 1.0 - 0.413 \times \frac{RB}{RA}$$

RA : 基準相電源の整流器負荷合計値（kW）

RB : 30度移相電源の整流器負荷合計値（kW）

RAF : アクティブフィルタ効果容量（kVA）

熊本県消防長会消防用設備等指導指針

第2章第6節 第1 非常電源

$0.8 \times ACF$ 又は $0.8 \times H$ のいずれか大きいほうの値とする。

ACF : アクティブフィルタの定格容量 (kVA)

A : A相単相負荷出力値 (kW)

B : B相単相負荷出力値 (kW)

C : C相単相負荷出力値 (kW)

u : 単相負荷不平衡係数

$$u = \frac{A - C}{\Delta P}$$

ΔP : 単相負荷不平衡分合計出力値 (kW)

$A \geq B \geq C$ の場合

$$\Delta P = A + B - 2C$$

5 発電機出力係数 (RG) の決定

RGは、 RG_1 、 RG_2 、 RG_3 及び RG_4 の値の最大のものとする。ただし、RGの値が 1.47Dの値に比べて著しく大きい場合には、対象負荷とバランスのとれたRG値となるよう次の方法により、調整を行なうこと。

(1) RGの値の範囲

$$1.47D \leq RG \leq 2.2$$

(2) RG_2 又は RG_3 により過大なRGの値が算出されている場合
始動方式の変更を行い前(1)の範囲を満足するようにする。

(3) RG_4 が要因で過大なRGの値が算出されている場合
特別な発電機を選定し、前(1)の範囲を満足するようにする。

(4) エレベーターが要因でRGの値が過大となっている場合
エレベーターの制御方式の変更を行いRGの値がより小さくなるよう努める。

6 発電機の実出力

選定する発電機定格出力は、 $RG \times K$ (kVA) 以上とする。ただし、 $RG \times K$ (kVA) の値の95%以上の標準定格値のものがある場合は、それを選ぶことができるものであること。

別添第3 発電機出力係数（RG）の算出方法（詳細式）

1 定常負荷出力係数（RG₁）

$$RG_1 = \frac{1}{\eta_L} \times D \times Sf \times \frac{1}{\cos \theta_g}$$

η_L : 負荷の総合効率

$$\eta_L = \frac{K}{\sum \frac{m_i}{\eta_i}}$$

m_i : 個々の負荷機器の出力（kW）

η_i : 負荷の効率

K : 負荷の出力合計（kW）

D : 負荷の需要率

Sf : 不平衡負荷による線電流の増加係数

$$Sf = \sqrt{1 + \frac{\Delta P}{K} + \frac{\Delta P^2}{K^2} (1 - 3u + 3u^2)}$$

ΔP : 単相負荷平衡分合計出力値（kW）三相各線間に、単相負荷A、B及びC出力値（kW）があり、 $A \geq B \geq C$ の場合

$$\Delta P = A + B - 2C$$

u : 単相負荷不平衡係数

$$u = \frac{A - C}{\Delta P}$$

$\cos \theta_g$: 発電機の定格力率

2 許容電圧降下出力係数（RG₂）

別添第2、2により算出する。

3 短時間過電流耐力出力係数（RG₃）

$$RG_3 = \frac{fv_1}{KG_3} \left\{ \frac{d}{\eta_b \times \cos \theta_b} \left(1 - \frac{M_3}{K} \right) + \frac{ks}{Z'm} \times \frac{M_3}{K} \right\}$$

$$= \frac{fv_1}{KG_3} \left\{ \frac{d}{\eta_b \times \cos \theta_b} + \left(\frac{ks}{Z'm} - \frac{d}{\eta_b \times \cos \theta_b} \right) \frac{M_3}{K} \right\}$$

fv_1 : 瞬時回転数低下、電圧降下による投入負荷低減係数

通常の場合は、 $fv_1 = 1.0$ とし、次の条件に全て適合する場合は、次式による。

① すべて消防負荷で、下式の M_3 に該当する負荷機器は、軽負荷（ポンプ類）であ

熊本県消防長会消防用設備等指導指針

第2章第6節 第1 非常電源

ること。

- ② 原動機は、ディーゼル機関又はガスタービン（一軸）とし、ディーゼル機関の場合は、 $K \leq 35\text{kW}$ 、ガスタービンの場合は、 $K \leq 55\text{kW}$ であること。
- ③ 電動機の始動開始方式は、ラインスタート、Y-Δ始動（クローズドを含む。）、リアクトル始動、コンドルファ始動、特殊コンドルファ始動であること。
- ④ 負荷にエレベーターがないこと。
- ⑤ 負荷に分負荷がないこと。
- ⑥ $M/K \geq 0.333$ であること。

（計算式）

$$fv_1 = 1.00 - 0.12 \times M_3 / K$$

- KG_3 : 発電機の短時間過電流耐力 (PU)
- d : ベース負荷の需要率
- η_b : ベース負荷の効率
- $\cos \theta_b$: ベース負荷の力率
- ks : 負荷の始動方式による係数
- $Z'm$: 負荷の始動時インピーダンス (PU)
- M_3 : 短時間過電流耐力を最大とする負荷機器の出力 (kW)
- K : 負荷の出力合計 (kW)

4 許容逆相電流出力係数 (RG_4)

$$RG_4 = \frac{1}{K} \times \frac{1}{KG_4} \sqrt{(H - RAF)^2 + \left(\sum \frac{A_i}{\eta_i \times \cos \theta_i} + \sum \frac{B_i}{\eta_i \times \cos \theta_i} - 2 \times \sum \frac{C_i}{\eta_i \times \cos \theta_i} \right)^2 \times (1 - 3u + 3u^2)}$$

- K : 負荷の出力合計 (kW)
- KG_4 : 発電機の許容逆相電流による係数 (PU)
- H : 高調波電力合成値 (kVA)

$$H = \frac{1.3}{2.3 - \frac{R}{K}} \sqrt{\left(\sum \frac{R_{6i} \times hki}{\eta_i \times \cos \theta_i} \right)^2 + \left(\sum \frac{R_{3i} \times hki}{\eta_i \times \cos \theta_i} \times hph \right)^2}$$

$\frac{R}{K} \geq 1$ の場合は、上式において $\frac{R}{K}$ の値は 1 とする。

- R : 整流機器の合計値 (kW)
- R_{6i} : 6相全波整流器の定格出力値 (kW)
- R_{3i} : 3相及び単相全波整流器の定格出力値 (kW)

熊本県消防長会消防用設備等指導指針

第2章第6節 第1 非常電源

η_i : 当該機器の効率

$\cos \theta_i$: 当該機器の力率

hk_i : 当該機器の高調波発生率

6相全波整流器の場合 $hk=0.288$

3相全波整流器の場合 $hk=0.491$

単相全波整流器の場合 $hk=0.570$

hph : 移相補正係数

$$hph = 1.0 - 0.413 \times \frac{RB}{RA}$$

RA : 基準相電源の整流器負荷合計値 (kW)

RB : 30度移相電源の整流器負荷合計値 (kW)

RAF : アクティブフィルタ効果容量 (kVA)

$0.8 \times ACF$ 又は $0.8 \times H$ のいずれか小さいほうの値とする。

ACF : アクティブフィルタの定格容量合計 (kVA)

A_i, B_i, C_i : 三相各線間に単相負荷 A、B 及び C の合計出力値 (kW) があり、 $A \geq B \geq C$ の場合の各線間の当該機器出力 (kW)

u : 単相負荷不平衡係数

$$u = \frac{A - C}{\Delta P}$$

$$\Delta P = A + B - 2C$$

別添第4 原動機出力係数 (RE)

原動機出力係数 (RE) は、定常負荷出力係数 (RE₁)、許容回転数変動出力係数 (RE₂) 及び許容最大出力係数 (RE₃) を次の1から3で求め、最も大きな値となった係数とすること。

1 定常負荷出力係数 (RE₁)

定常負荷出力係数 (RE₁) とは、定常時の負荷によって定まる係数で、次の式により求める。

$$RE_1 = 1.3 \times D$$

D : 負荷の需要率

2 許容回転数変動出力係数 (RE₂)

許容回転数変動出力係数 (RE₂) は、過渡的に生ずる負荷急変に対する回転数変動の許容値によって定まる係数で、次の式により求める。

(1) 原動機がディーゼルエンジンの場合

$$RE_2(D/E) = \left\{ 1.026 \times d \times \left(1 - \frac{M_2'}{K} \right) + \frac{1.163}{\varepsilon} \times \frac{ks}{Z'm} \times \cos \theta_s \times \frac{M_2'}{K} \right\} \times fv_2$$

$$= \left\{ 1.026 \times d + \left(\frac{1.163}{\varepsilon} \times \frac{ks}{Z'm} \times \cos \theta_s - 1.026 \times d \right) \frac{M_2'}{K} \right\} \times fv_2$$

d : ベース負荷の需要率

ε : 原動機の無負荷時投入許容量 (PU (自己容量ベース))

ks : 負荷の始動方式による係数

Z'm : 負荷の始動時インピーダンス (PU)

cos θ_s : 負荷の始動時力率

M₂' : 負荷投入時の回転数変動が最大となる負荷機器の出力 (kW)

すべての {(負荷の始動入力 (kW)) - (原動機瞬時投入許容量を考慮した定常負荷入力 (kW))} の値が最大となる負荷出力 (kW) $\left\{ \frac{ks}{Z'm} \times \cos \theta_s - (\varepsilon - a) \times \frac{d}{\eta b} \right\} \times m_i$

を計算して、その値が最大となる m_i を M₂' とする。

a : 原動機の仮想全負荷時投入許容量 (PU)

ηb : ベース負荷の効率

m_i : 個々の負荷機器の出力 (kW)

K : 負荷の出力合計 (kW)

fv₂ : 瞬時回転数低下、電圧降下による投入負荷低減係数

別添第6、2-1による。

(2) 原動機がガスタービンの場合

$$RE_2(GT) = \left(\frac{1.163}{\varepsilon} \times \frac{ks}{Z'm} \times \cos \theta_s \times \frac{M_2'}{K} \right) \times fv_2$$

ε : 原動機の無負荷時投入許容量 (PU)

ks : 負荷の始動方式による係数

$Z'm$: 負荷の始動時インピーダンス (PU)

$\cos \theta_s$: 負荷の始動時力率

M_2' : 負荷投入時の回転数変動が最大となる負荷機器の出力 (kW)

K : 負荷の出力合計 (kW)

fv_2 : 瞬時回転数低下、電圧降下による投入負荷低減係数

別添第6、2-1による。

3 許容最大出力係数 (RE₃)

許容最大出力係数 (RE₃) は、過渡的に生ずる最大値によって定まる係数で、次の式により求める。

$$RE_3 = \frac{fv_3}{\gamma} \left\{ 1.368 \times d \times \left(1 - \frac{M_3'}{K} \right) + 1.163 \times \frac{ks}{Z'm} \times \cos \theta_s \times \frac{M_3'}{K} \right\}$$

$$= \frac{fv_3}{\gamma} \left\{ 1.368 \times d + \left(1.163 \times \frac{ks}{Z'm} \times \cos \theta_s - 1.368 \times d \right) \times \frac{M_3'}{K} \right\}$$

fv_3 : 瞬時回転数低下、電圧降下による投入負荷低減係数

別添第6、2-1による。

γ : 原動機の短時間最大出力 (PU)

d : ベース負荷の需要率

ks : 負荷の始動方式による係数

$Z'm$: 負荷の始動時インピーダンス (PU)

$\cos \theta_s$: 負荷の始動時力率

M_3' : 負荷投入時に原動機出力を最大とする負荷機器の出力 (kW)

すべての (始動入力 (kW) - 定格入力 (kW)) の値が最大となる負荷機器の出力 (kW)

$$\left(\frac{ks}{Z'm} \times \cos \theta_s - \frac{d}{\eta b} \right) \times m_i \text{ を計算して、その値が最大となる } m_i \text{ を } M_3' \text{ とする。}$$

ηb : ベース負荷の効率

m_i : 個々の負荷機器の出力 (kW)

第2章第6節 第1 非常電源

K : 負荷の出力合計 (kW)

4 原動機出力係数 (RE) の決定

REは、 RE_1 、 RE_2 及び RE_3 の値の最大のものとする。ただし、REの値が1.3Dに比べて著しく大きい場合は、対象負荷とバランスのとれたRE値となるよう次の方法により、調整を行なうこと。

(1) REの値の範囲

$$1.3D \leq RE \leq 2.2$$

(2) エレベーター以外の負荷が要因で過大なREの値となる場合

始動方式の変更を行なって、前(1)の範囲を満足するようにする。

(3) 回生電力を生ずるエレベーターがある場合

前(1)の範囲を満足するものであっても、回生電力を生ずるエレベーターがある場合、この回生電力を吸収できることを確認する。吸収できない場合は、回生電力を吸収する負荷を設けること。

5 原動機の軸出力

原動機の軸出力は、 $RE \times K \times C_p$ (kW) 以上とする。

別添第5 原動機出力係数 (RE) (詳細式)

1 定格負荷出力係数 (RE₁)

$$RE_1 = \frac{1}{\eta L} \times D \times \frac{1}{\eta g}$$

ηL : 負荷の総合効率

$$\eta L = \frac{K}{\sum \frac{m_i}{\eta_i}}$$

K : 負荷の出力合計 (kW)

m_i : 個々の負荷機器の出力 (kW)

η_i : 負荷の効率

D : 負荷の需要率

ηg : 発電機の効率

2 許容回転数変動出力係数 (RE₂)

$$RE_2 = \frac{1}{\varepsilon} \times \frac{fv_2}{\eta g'} \times \left\{ (\varepsilon - a) \times \frac{d}{\eta b} \times \left(1 - \frac{M_2'}{K} \right) + \frac{ks}{Z'm} \times \cos \theta_s \times \frac{M_2'}{K} \right\}$$

$$= \frac{1}{\varepsilon} \times \frac{fv_2}{\eta g'} \times \left[(\varepsilon - a) \times \frac{d}{\eta b} + \left\{ \frac{ks}{Z'm} \times \cos \theta_s - (\varepsilon - a) \times \frac{d}{\eta b} \right\} \times \frac{M_2'}{K} \right]$$

d : ベース負荷の需要率

ε : 原動機の無負荷時投入許容量 (PU (自己容量ベース))

fv_2 : 瞬時回転数低下、電圧降下による投入負荷低減係数

通常の場合は、 $fv_2 = 1.0$ とし、次の条件に全て適合する場合は、次式による。

- ① すべて消防負荷で、下式の M_2' に該当する負荷機器は、軽負荷 (ポンプ類) であること。
- ② 原動機は、ディーゼル機関又はガスタービン (一軸) とし、ディーゼル機関の場合は、 $K \leq 35\text{kW}$ 、ガスタービンの場合は、 $K \leq 55\text{kW}$ であること。
- ③ 電動機の始動開始方式は、ラインスタート、Y- Δ 始動 (クローズドを含む。)、リアクトル始動、コンドルファ始動、特殊コンドルファ始動であること。
- ④ 負荷にエレベーターがないこと。
- ⑤ 負荷に分負荷がないこと。
- ⑥ $M/K \geq 0.333$ であること。

第2章第6節 第1 非常電源

(計算式)

$$fv_2 = 1.00 - 0.24 \times M_2' / K$$

- $\eta g'$: 発電機の過負荷時効率
 a : 原動機の仮想全負荷時投入許容量 (PU)
 ηb : ベース負荷の効率
 ks : 負荷の始動方式による係数
 $Z'm$: 負荷の始動時インピーダンス (PU)
 $\cos \theta_s$: 負荷の始動時力率
 M_2' : 負荷投入時の回転数変動が最大となる負荷機器の出力 (kW)
 K : 負荷の出力合計 (kW)

3 許容最大出力係数 (RE₃)

$$RE_3 = \frac{1}{\gamma} \times \frac{fv_3}{\eta g'} \times \left\{ \frac{d}{\eta b} \times \left(1 - \frac{M_3'}{K} \right) + \frac{ks}{Z'm} \times \cos \theta_s \times \frac{M_3'}{K} \right\}$$

$$= \frac{1}{\gamma} \times \frac{fv_3}{\eta g'} \times \left\{ \frac{d}{\eta b} + \left(\frac{ks}{Z'm} \times \cos \theta_s - \frac{d}{\eta b} \right) \times \frac{M_3'}{K} \right\}$$

- d : ベース負荷の需要率
 γ : 原動機の短時間最大出力 (PU)
 fv_3 : 瞬時回転数低下、電圧降下による投入負荷低減係数
 通常の場合は、 $fv_3 = 1.0$ とし、次の条件に全て適合する場合は、次式による。

- ① すべて消防負荷で、下式の M_3' に該当する負荷機器は、軽負荷 (ポンプ類) であること。
- ② 原動機は、ディーゼル機関又はガスタービン (一軸) とし、ディーゼル機関の場合は、 $K \leq 35kW$ 、ガスタービンの場合は、 $K \leq 55kW$ であること。
- ③ 電動機の始動開始方式は、ラインスタート、Y-Δ始動 (クローズドを含む。)、リアクトル始動、コンドルファ始動、特殊コンドルファ始動であること。
- ④ 負荷にエレベーターがないこと。
- ⑤ 負荷に分負荷がないこと。
- ⑥ $M/K \geq 0.333$ であること。

(計算式)

$$fv_2 = 1.00 - 0.24 \times M_3' / K$$

熊本県消防長会消防用設備等指導指針

第2章第6節 第1 非常電源

- $\eta g'$: 発電機の過負荷時効率
- ηb : ベース負荷の効率
- k_s : 負荷の始動方式による係数
- Z'_m : 負荷の始動時インピーダンス (PU)
- $\cos \theta_s$: 負荷の始動時力率
- M'_3 : 負荷投入時の回転数変動が最大となる負荷機器の出力 (kW)
- K : 負荷の出力合計 (kW)

熊本県消防長会消防用設備等指導指針

第2章第6節 第1 非常電源

別添第6 諸元表

1 自家発電設備の出力計算用諸元値

(1) 負荷機器の定常時定数

負荷	記号	種類	出力換算係数	負荷表入力単位 (*1)	単相三相の別	稼働率 (*2)	始動完了後の変動の有無 (*3)	出力範囲 (kW) (*4)	定常時定数			
									η_i	$\cos \theta_i$	高調波発生率 hk	多重化効果の有無
誘導電動機 (*5)	ML	低圧電動機	1	出力kW	三相	1	無		(*6)	(*6)	0	無
	MH	高圧電動機	1	出力kW	三相	1	無		(*7)	(*7)	0	無
	VF	VVVF方式電動機	1	出力kW	三相	1	無		0.8	1	0.491	有
	MM	巻線形電動機	1	出力kW	三相	1	無		0.85	0.8	0	無
	SM1	双固定子電動機	1	出力kW	三相	1	無	① ② ③ ④	0.835 0.835 0.86 0.885	0.825 0.825 0.825 0.84	0	無
電灯差込	EL	白熱灯	1	出力kW	単相	1	無		1	1	0	無
	FL	蛍光灯	1	出力kW	単相	1	無		1	0.8	0	無
	CO	差込機器	1	出力kW	単相	1	無		1	0.8	0	無
	DN	電熱負荷	1	出力kW	単相	1	無		1	1	0	無
	P1	単相負荷一般	1	出力kW	単相	1	無		0.9	0.9	0	無
整流器	RF1	単相全波整流	1	出力kW	単相	1	無		0.8	0.85	0.57	有
	RF3	3相全波電流	1	出力kW	三相	1	無		0.8	0.85	0.491	有
CVCF	CV1	単相全波整流	1	出力kVA	単相	1	無		0.9	0.9	0.57	有
	CV3	3相全波電流	1	出力kVA	三相	1	無		0.9	0.9	0.491	有
	CV6	6相全波電流	1	出力kVA	三相	1	無		0.9	0.9	0.288	無
エレベーター	EV	直流サイリスタレオナード	1.224	出力kW	三相	表1-4	有		0.85	0.8	0.491	有
		直流M-G	1.59	出力kW	三相	表1-4	有		0.85	0.85	0	無
		交流帰還制御	1.224	出力kW	三相	表1-4	有		0.85	0.8	0.491	有
		交流VVVF	1.224	出力kW	三相	表1-4	有		0.85	0.8	0.491	有
		油圧制御	2	出力kW	三相	表1-4	有		0.95	0.85	0	無

注(*1)出力 m_i (kW) は以下により計算する。

- ・ 負荷表入力単位が出力kWのもの： $m_i = \text{出力換算係数} \times \text{負荷表入力値}$
- ・ 負荷表入力単位が出力kVAのもの： $m_i = \text{出力換算係数} \times \text{負荷表入力値} \times \text{力率} \cos \theta_i$
- ・ 負荷表入力単位が入力kWのもの： $m_i = \text{出力換算係数} \times \text{負荷表入力値} \times \text{効率} \eta_i$
- ・ 負荷表入力単位が入力kVAのもの： $m_i = \text{出力換算係数} \times \text{負荷表入力値} \times \text{力率} \cos \theta_i \times \text{効率} \eta_i$

(*2)稼働率は、負荷出力合計K (kW) 及び負荷の相当出力 M_p (kW) を求める際に用いる。

(*3)継続負荷は投入以後の各ステップにおいて継続的に投入負荷として扱われるものを示す。

(*4)電動機出力 (m_i) により $\cos \theta_s$ の値が変わるものについては、次のよう出力範囲を区切る。

- ①：5.5kW未満、②：5.5kW以上11kW未満、③：11kW以上30kW未満、④：30kW以上

(*5)VF、MMは低圧、高圧共通とする。

(*6)低圧電動機の力率及び効率は、(5)の表の数値とする。

(*7)高圧電動機の力率及び効率は、(6)の表の数値とする

熊本県消防長会消防用設備等指導指針

第2章第6節 第1 非常電源

(2) 負荷機器の需要率

項目	記号	防災／一般の別	値
負荷の需要率	D	防災設備	1
		一般設備	実情値 (0.4~1.0)
ベース負荷の需要率	d	防災設備	1
		一般設備	実情値 (0.4~1.0)

(3) 負荷機器の始動時定数

ア 始動瞬時

負荷	記号	種類	始動方式	記号	出力範囲kW (*4)	始動時定数												
						始動瞬時												
						RG2		RG3		RE2			RE3					
						ks	Z'm	ks	Z'm	ks	Z'm	cosθs	ks	Z'm	cosθs			
誘導電動機 (*5)	ML	低圧電動機	ラインスタート	L	① ② ③ ④	1	0.14	1	0.14	1	0.14	0.7	1	0.14	0.7			
												0.6			0.6			
												0.5			0.5			
												0.4			0.4			
			Y-Δ始動 (最大/次)	Y	① ② ③ ④	0.333	0.14	0.333	0.14	0.333	0.14	0.333	0.14	0.333	0.7	0.333	0.14	0.7
															0.6			0.6
															0.5			0.5
															0.4			0.4
			Y-Δ始動 (その他)	Y	① ② ③ ④	0.333	0.14	0.333	0.14	0.333	0.14	0.333	0.14	0.333	0.7	0.333	0.14	0.7
															0.6			0.6
															0.5			0.5
															0.4			0.4
			クローズドY-Δ始動 (最大/次)	YC	① ② ③ ④	0.333	0.14	0.333	0.14	0.333	0.14	0.333	0.14	0.333	0.7	0.333	0.14	0.7
															0.6			0.6
															0.5			0.5
															0.4			0.4
			クローズドY-Δ始動 (その他)	YC	① ② ③ ④	0.333	0.14	0.333	0.14	0.333	0.14	0.333	0.14	0.333	0.7	0.333	0.14	0.7
															0.6			0.6
															0.5			0.5
															0.4			0.4
			リアクトル始動	R	① ② ③ ④	0.7	0.14	0.7	0.14	0.49	0.14	0.49	0.14	0.49	0.7	0.49	0.14	0.7
															0.6			0.6
															0.5			0.5
															0.4			0.4
			コンドルファ始動	C	① ② ③ ④	0.49	0.14	0.49	0.14	0.49	0.14	0.49	0.14	0.49	0.7	0.49	0.14	0.7
															0.6			0.6
															0.5			0.5
															0.5			0.5
			特殊コンドルファ始動	SC	① ② ③ ④	0.25	0.14	0.25	0.14	0.25	0.14	0.25	0.14	0.5	0.7	0.25	0.14	0.7
															0.6			0.6
															0.5			0.5
															0.5			0.5
			連続電圧制御始動	VC	① ② ③ ④	0.14	0.14	0.14	0.14	0.14	0.14	0.14	0.14	0.4	0.7	0.14	0.14	0.7
															0.6			0.6
															0.5			0.5
															0.4			0.4

熊本県消防長会消防用設備等指導指針

第2章第6節 第1 非常電源

MH	高圧電動機	ラインスタート	L		1	0.18	1	0.18	1	0.18	0.4	1	0.18	0.4	
		Y-Δ始動	Y		0.333	0.18	0.333	0.18	0.333	0.18	0.4	0.333	0.18	0.4	
		リアクトル始動	R		0.7	0.18	0.7	0.18	0.7	0.18	0.4	0.7	0.18	0.4	
		コンドルファ始動	C		0.49	0.18	0.49	0.18	0.49	0.18	0.4	0.49	0.18	0.4	
		特殊コンドルファ始動	SC		0.25	0.18	0.25	0.18	0.25	0.18	0.47	0.25	0.18	0.47	
VF	VVVF式電動機				0	0.14	0	0.14	0	0.14	0	0	0.14	0	
MM	巻線形電動機				1	0.45	1	0.45	1	0.45	0.7	1	0.45	0.7	
SM1	双固定子電動機				①	0.333	0.256	0.333	0.256	0.333	0.256	0.65	0.333	0.256	0.65
					②	0.333	0.256	0.333	0.256	0.333	0.256	0.65	0.333	0.256	0.65
					③	0.333	0.256	0.333	0.256	0.333	0.256	0.6	0.333	0.256	0.6
					④	0.333	0.29	0.333	0.29	0.333	0.29	0.55	0.333	0.29	0.55
電灯差込	EL	白熱灯			1	1	1	1	1	1	1	1	1	1	
	FL	蛍光灯			1	1	1	1	1	1	1	1	1	1	
	CO	差込機器			1	1	1	1	1	1	1	1	1	1	
	DN	電熱負荷			1	1	1	1	1	1	1	1	1	1	
	P1	単相負荷一般			1	1	1	1	1	1	1	1	1	1	
整流器	RF1	単相全波整流			1	0.68	1	0.68	1	0.68	0.85	1	0.68	0.85	
	RF3	3相全波整流			1	0.68	1	0.68	1	0.68	0.85	1	0.68	0.85	
CVCF	CV1	単相全波整流			1	0.9	1	0.9	1	0.9	0.9	1	0.9	0.9	
	CV3	3相全波整流			1	0.9	1	0.9	1	0.9	0.9	1	0.9	0.9	
	CV6	6相全波整流			1	0.9	1	0.9	1	0.9	0.9	1	0.9	0.9	
エレベーター	EV	直流サイリスタレオナード	TH		0	1	0	1	0	1	0	0	1	0	
		直流M-G	MG		1	0.54	1	0.54	1	0.54	0.5	1	0.54	0.5	
		交流帰還制御	FB		1	0.204	1	0.204	1	0.204	0.8	1	0.204	0.8	
		交流VVVF	VF		0	0.34	0	0.34	0	0.34	0	0	0.34	0	
		油圧制御	OY		1	0.4	1	0.4	1	0.4	0.5	1	0.4	0.5	

イ 始動中

負荷	記号	種類	始動方式	記号	始動時定数																						
					出力範囲kW (*4)	始動中																					
						RG2		RG3		RE2			RE3														
						ks	Z'm	ks	Z'm	ks	Z'm	cos θ s	ks	Z'm	cos θ s												
誘導電動機 (*5)	ML	低圧電動機	ラインスタート	L	①																						
					②	0	0.68	1	0.68	0	0.68	0.8	1	0.68	0.8												
					③																						
					④																						
			Y-Δ始動 (最大ノ次)	Y	①									0.7												0.7	
					②	0.667	0.14	0.667	0.14	0.667	0.14				0.6		0.667	0.14							0.6		
					③										0.5											0.5	
					④										0.4											0.4	
			Y-Δ始動 (その他)	Y	①									0.7												0.7	
					②	0	0.68	1	0.68	0	0.68				0.6		1	0.68							0.6		
					③										0.5											0.5	
					④										0.4											0.4	
			クローズドY-Δ始動 (最大ノ次)	YC	①									0.7												0.7	
					②	0.333	0.14	0.667	0.14	0.5	0.14				0.6		0.667	0.14							0.6		
					③										0.5											0.5	
					④										0.4											0.4	
			クローズドY-Δ始動 (その他)	YC	①									0.7												0.7	
					②	0	0.68	1	0.68	0	0.68				0.6		1	0.68							0.6		
					③										0.5											0.5	
					④										0.4											0.4	
			リアクトル始動	R	①									0.7												0.7	
					②	0	0.14	0.7	0.14	0	0.14				0.6		0.49	0.14							0.6		
					③										0.5											0.5	
					④										0.4											0.4	

熊本県消防長会消防用設備等指導指針

第2章第6節 第1 非常電源

			コンドルファ始動	C	①	0	0.14	0.49	0.14	0	0.14	0.7	0.49	0.14	0.7
					②							0.6			0.6
					③							0.5			0.5
					④							0.5			0.5
			特殊コンドルファ始動	SC	①	0	0.14	0.42	0.14	0	0.14	0.5	0.49	0.14	0.7
					②										0.6
					③										0.5
					④										0.5
			連続電圧制御始動	VC	①	0	0.14	1	0.34	0	0.14	0.4	1	0.34	0.4
					②										
					③										
					④										
MH	高圧電動機	ラインスタート	L	0	0.18	1	0.68	0	0.18	0.4	1	0.68	0.4		
		Y-Δ始動	Y	0.667	0.18	0.667	0.18	0.667	0.18	0.4	0.667	0.18	0.4		
		リアクトル始動	R	0	0.18	0.7	0.18	0	0.18	0.4	0.7	0.18	0.4		
		コンドルファ始動	C	0	0.18	0.49	0.18	0	0.18	0.4	0.49	0.18	0.4		
		特殊コンドルファ始動	SC	0	0.18	0.42	0.18	0	0.18	0.47	0.42	0.18	0.47		
VF	VVVF式電動機		0	0.14	1	0.68	0	0.14	0.85	1	0.68	0.85			
MM	巻線形電動機		0	0.45	1	0.45	0	0.45	0.7	1	0.45	0.7			
SM1	双固定子電動機	①	0	0.408	1	0.408	0	0.408	0.65	1	0.408	0.65			
		②	0	0.408	1	0.408	0	0.408	0.65	1	0.408	0.65			
		③	0	0.408	1	0.408	0	0.408	0.7	1	0.408	0.7			
		④	0	0.392	1	0.392	0	0.392	0.7	1	0.392	0.7			
電灯差込	EL	白熱灯		0	1	1	1	0	1	1	1	1	1		
	FL	蛍光灯		0	1	1	1	0	1	1	1	1	1		
	CO	差込機器		0	1	1	1	0	1	1	1	1	1		
	DN	電熱負荷		0	1	1	1	0	1	1	1	1	1		
	P1	単相負荷一般		0	1	1	1	0	1	1	1	1	1		
整流器	RF1	単相全波整流		0	0.68	1	0.68	0	0.68	0.85	1	0.68	0.85		
	RF3	3相全波整流		0	0.68	1	0.68	0	0.68	0.85	1	0.68	0.85		
CVCF	CV1	単相全波整流		0	0.9	1	0.9	0	0.9	0.9	1	0.9	0.9		
	CV3	3相全波整流		0	0.9	1	0.9	0	0.9	0.9	1	0.9	0.9		
	CV6	6相全波整流		0	0.9	1	0.9	0	0.9	0.9	1	0.9	0.9		
エレベーター	EV	直流サイリスタレオナード	TH	0	1	1	0.34	0	1	0	1	0.34	0.8		
		直流M-G	MG	1	0.27	1	0.27	1	0.27	0.5	1	0.4	0.85		
		交流掃選制御	FB	0	0.204	1	0.204	0	0.204	0	1	0.204	0.8		
		交流VVVF	VF	0	0.34	1	0.34	0	0.34	0	1	0.34	0.8		
		油圧制御	OY	1	0.2	1	0.2	1	0.2	0.5	1	0.2	0.5		

(4) エレベーター台数による換算係数

台数による換算係数	台数 (n)	1	2	3	4	5	6	7	8	9	10
	Uv	1	2	2.7	3.1	3.25	3.3	3.71	4.08	4.45	4.8

(5) 低圧電動機の力率、効率表

定格出力 mi (kW)	効率 η_i	力率 $\cos \theta_i$
37	0.855	0.8
40	0.86	0.805
50	0.87	0.815
55	0.875	0.82
60	0.875	0.825
75	0.88	0.83
100	0.89	0.845
110	0.89	0.845

熊本県消防長会消防用設備等指導指針

第2章第6節 第1 非常電源

125	0.895	0.85
150	0.9	0.855
200	0.905	0.86

備考 37kW未満のときは、37kWの値を、中間値の場合は直近下位の値を、200kWを超えるものは200kWの値を使用する。

(6) 高圧電動機の力率、効率表

定格出力 m_i (kW)	効率 η_i	力率 $\cos \theta_i$
37	0.855	0.8
40	0.86	0.805
50	0.87	0.815
55	0.875	0.82
60	0.875	0.825
75	0.88	0.83
100	0.89	0.845
110	0.89	0.845
125	0.895	0.85
150	0.9	0.855
200	0.905	0.86

備考 37kW未満のときは、37kWの値を、中間値の場合は直近下位の値を、200kWを超えるものは200kWの値を使用する。

2 発電機の出力計算用諸元値

項目		記号	値	記事
効率	定常運転時効率	η_g	(*1)	JEM1354に規定する規約効率
	短時間過負荷時効率	η_g'	(*2)	規約効率 (JEM) の95%
過電流耐力	発電機の短時間 (15秒) 過電流耐力	KG3	1.5	JEM1354の規定による。
許容逆相電流	発電機の許容逆相電流による係数	KG4	0.15	JEM1354の規定は、0.150である。
			(0.150~0.300)	0.150を超える () 内の仕様の場合は、特別仕様となり、特別発注となる。
発電機定数	負荷投入時における電圧降下を評価したインピーダンス分	$x_d'g$	0.25 (0.125~0.430)	
許容電圧降下	エレベーターが含まれない一般負荷の場合	ΔE	0.25 (0.200~0.300)	
	エレベーターが含まれる場合		0.2	
力率	発電機の定格力率	$\cos \theta_g$	0.8	
回転数低下電圧降下	瞬時回転数低下、電圧降下による投入負荷減少係数	f_v	備考の計算式により求められた値。	2-1 参照

注 (*1) 2-2の表の数値とする。

(*2) 2-2の表の数値×0.95の値とする。

備考 1 () 内の値は、特別仕様の場合に用いるものとする。

2 KG3は、 $K \leq 50$ kWの場合には、形式認定を受けた自家発電装置に限り $KG3=1.65$ とすることができる。

3 $x_d'g$ は、2極機で $K \leq 50$ kWの場合には、形式認定を受けた自家発電装置に限り $x_d'g=0.125$ とすることができる。

4 f_v の計算式は、次のとおりとする。

$$f_{v1}=1.000-0.120 \times M3/K$$

$$f_{v2}=1.000-0.240 \times M2'/K$$

$$f_{v3}=1.000-0.240 \times M3'/K$$

熊本県消防長会消防用設備等指導指針

第2章第6節 第1 非常電源

2-1 瞬時回転数低下、電圧降下による負荷減少係数（ f_v ）の値

通常の場合は、 f_{v1} 、 f_{v2} 、 $f_{v3}=1.0$ とし、次の条件に全て適合する場合は、次式による。

- ① すべて消防負荷で、下式の $M3$ 、 $M2'$ 、 $M3'$ に該当する負荷機器は、軽負荷（ポンプ類）であること。
- ② 原動機は、ディーゼル機関又はガスタービン（一軸）とし、ディーゼル機関の場合は、 $K \leq 35\text{kW}$ 、ガスタービンの場合は、 $K \leq 55\text{kW}$ であること。
- ③ 電動機の始動方式は、ラインスタート、 $Y-\Delta$ 始動（クローズドを含む。）、リアクトル始動、コンドルファ始動、特殊コンドルファ始動であること。
- ④ 負荷にエレベーターがないこと。
- ⑤ 負荷に分負荷がないこと。
- ⑥ $M/K \geq 0.333$ であること。

（計算式）

$$f_{v1} = 1.000 - 0.120 \times M3/K$$

$$f_{v2} = 1.000 - 0.240 \times M2' / K$$

$$f_{v3} = 1.000 - 0.240 \times M3' / K$$

2-2 発電機効率

定格出力		発電機効率 η_g
kVA	kW	
20	16	79
37.5	30	82.5
50	40	84.3
62.5	50	85.2
75	60	85.7
100	80	86.7
125	100	87.6
150	120	88.1
200	160	88.9
250	200	89.5
300	240	90
375	300	90.6
500	400	91.3
625	500	91.9
750	600	92.3
875	700	92.5
1000	800	92.8
1250	1000	93.2
1500	1200	93.4
2000	1600	93.8
2500	2000	93.9
3125	2500	94

備考 1 短時間過負荷時発電機効率 η_g' は上表の η_g の値の95%とする。

2 20kVA未満のときは、20kVAの値を、中間値の場合は直近上位の値を、3125kVAを超えるものは3125kVAの値とする。

熊本県消防長会消防用設備等指導指針

第2章第6節 第1 非常電源

3 原動機の出力計算用諸元値

記号	発電装置出力 (kW)	ディーゼルエンジン	ガスタービン		ガスエンジン	
			一軸形	二軸形	三元触媒方式	
					過給機無し	過給機有り
ε	125以下のもの	0.8~1.1 -1	1.0~1.1 -1	-	0.5~1.0 -0.7	0.3~1.0 -0.5
	125を超え250以下	0.6~1.1 -0.8	1.0~1.1 -1	-		
	250を超え400以下	0.5~1.0 -0.7	0.85~1.0 -1	-		
	400を超え800以下	0.5~1.0 -0.6	0.7~1.0 -1	0.7~0.85 -0.75		
	800を超え3000以下	0.5~1.0 -0.5	0.7~1.0 -0.85	0.5~0.75 -0.7	0.2~1.0 -0.4	
γ (15秒)	-	1.0~1.3 (普通形 1.0) (長時間形1.1)	1.05~1.3 -1.1	1.05~1.3 -1.1	1.0~1.1 -1.05	1.1 -1.1
γ (1秒)	250以下のもの	1.0~1.3 (普通形 1.0) (長時間形1.1)	1.1~1.5 -1.3	1.1~1.3 -1.1	1.0~1.1 -1.05	1.1 -1.1
	250を超え400以下		1.1~1.5 -1.2			
a	-	0.1ε~ε (0.25ε)	ε	ε	0.1ε~ε (0.25ε)	0.1ε~ε (0.25ε)

- 備考 1 このε、γ及びaの値は、発電機端子における原動機固有の特性としてこの表に示すとおりである。
計画時点で原動機を限定できない場合には、ε、γ及びaの値は、括弧内の値を使用して計算する。
- 2 この表に示す出力を超える大容量のものについては、当該発電装置の実測値とする。
- 3 ガスエンジン発電装置で希薄燃焼方式及びガスタービン発電装置で希薄予混合燃焼方式は、当該発電装置の実測値とする。
- 4 γの値は、γ(15秒)の値を用いる。
- 5 製造者の保証値を使用する場合は、その値を諸元値として計算を行ってよい。
- 6 この値は、日本内燃力発電設備協会規格NEGA G151-1996(発電機駆動用原動機の負荷投入特性の指針)に準拠して作られており、εは原動機の無負荷時投入許容量(PU)、γは原動機の短時間最大出力(PU)、aは原動機の仮想全負荷時投入許容量(PU)を示す。
- 7 発電装置出力24kW以下、ディーゼルエンジン駆動で単一負荷に近い場合等においては、自家発電装置の認定取得者に限り、ε≤1.2、γ≤1.4とすることができる。